



Système de ferme-
portes à glissière

DORMA TS 93



reddot design award
winner 2005

Système de ferme-portes à glissière DORMA TS 93 – Technologie à came



Compact, léger, élégant

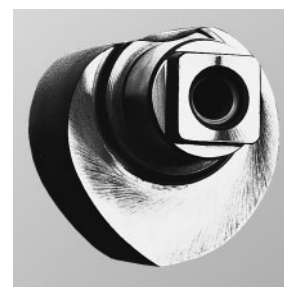
Le concept de ferme-portes à glissière DORMA TS 93 est l'image de l'esthétique et de la fonctionnalité au service de l'architecture. Son design est affiné. Sa technologie éprouvée de la came DORMA en forme de cœur offre un confort de passage maximal.

Doté du design Contur, le système est plus que jamais séduisant grâce aux caractéristiques suivantes :

- fixations invisibles
- glissière G-N réglable en hauteur
- retardement à la fermeture sur les modèles TS 93 B/G
- protection anti-vandalisme du capot
- simplicité et rapidité du montage

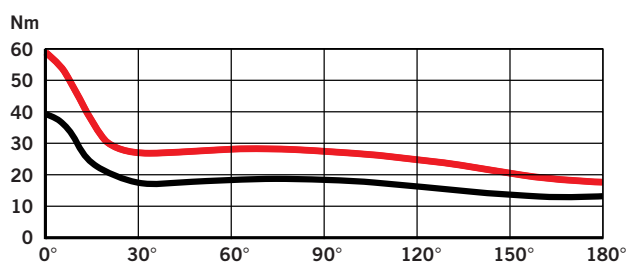
Résistance à l'ouverture rapidement dégressive

A la différence des autres ferme-portes avec bras à glissière, la technologie à came et contre-piston du concept DORMA TS 93, unique en son genre, fait en sorte que la résistance à vaincre à l'ouverture chute rapidement. Un tel confort est particulièrement apprécié par les enfants, les personnes âgées et les handicapés qui ont moins de peine à ouvrir la porte.



Courbes de fonctionnement
DORMA TS 93
(Réglage de la force EN 5)

— Moment d'ouverture
— Moment de fermeture





TS 93 N



TS 93 EMF



TS 93 EMR

Informations complémentaires, textes descriptifs

Pour la plupart des produits, vous pourrez bientôt obtenir des informations complémentaires, par exemple, les descriptifs, les plans, les notices de montage, à l'aide des services électroniques (Internet, CD-ROM).

Table des matières

	Page
Caractéristiques et fonctions	4
DORMA TS 93 B Ferme-portes pour montage sur vantail côté paumelles / Montage renversé côté opposé aux paumelles	6
DORMA TS 93 G Ferme-portes pour montage sur vantail côté opposé aux paumelles / Montage renversé côté paumelles	6
DORMA G-N Glissière version standard	8
DORMA RF Dispositif d'arrêt mécanique	8
DORMA G-EMF Glissière avec arrêt électromécanique	10
DORMA G-EMR Glissière avec arrêt électromécanique et centrale de détection de fumée intégrée	12
DORMA G-SR Glissière avec régulateur de fermeture pour porte à deux vantaux, montage côté paumelles	14
DORMA G-SR-EMF Glissière avec régulateur de fermeture et asservissement intégrés, pour porte à deux vantaux. Montage côté paumelles	14
DORMA G-SR-EMR Glissière avec régulateur de fermeture dotée d'un arrêt électromécanique et d'une centrale de détection de fumée intégrée pour montage côté paumelles	14
DORMA G-SR/BG Glissière avec régulateur de fermeture pour portes à deux vantaux. Montage côté opposé aux paumelles	18
DORMA G-SR-EMF/BG Glissière avec régulateur de fermeture et asservissement intégrés, pour porte à deux vantaux. Montage côté opposé aux paumelles	18
DORMA G-SR-EMR/BG Glissière avec régulateur de fermeture à glissière, arrêt électromécanique et centrale de détection de fumée intégrée pour montage côté opposé aux paumelles	18
DORMA RMZ, DORMA RM Centrale de détection de fumée, détecteur de fumée	22
Accessoires	24
Livraison et accessoires Portes à un vantail	26
Livraison et accessoires Portes à deux vantaux	30
Textes descriptifs Portes à un vantail	32
Textes descriptifs Portes à deux vantaux	32

La solution optimale pour une utilisation esthétique et fonctionnelle

En créant le TS 93, DORMA n'a pas seulement donné naissance à une génération de ferme-portes esthétiques et étonnants offrant un confort de passage inégalé. TS 93 s'intègre à un système modulaire : peu de modèles de ferme-portes pour une vaste gamme de glissières

répondent pratiquement à toutes les contraintes, toutes les portes, toutes les situations. Sa fiabilité est garantie par une conception innovante et par une fabrication de haute qualité conforme à la norme ISO 9001, assurance de longévité.

Les « plus » du concept TS 93

Pour le grossiste

- Coûts de stockage réduits et emballage séparé du ferme-porte et des glissières.
- la certitude de répondre de façon personnalisée à toute demande d'ordre technique

Pour l'installateur

- Une solution pour chaque type de montage.
- Fixation optimale grâce à la plaque de montage avec groupe de perçage universel.
- Simplicité et rapidité du montage.

Pour l'architecte

- Intégration harmonieuse et valorisante dans un concept architectural.
- Cohérence du nouveau Design Contour pour toute la gamme.
- Large palette de couleurs et de finitions.

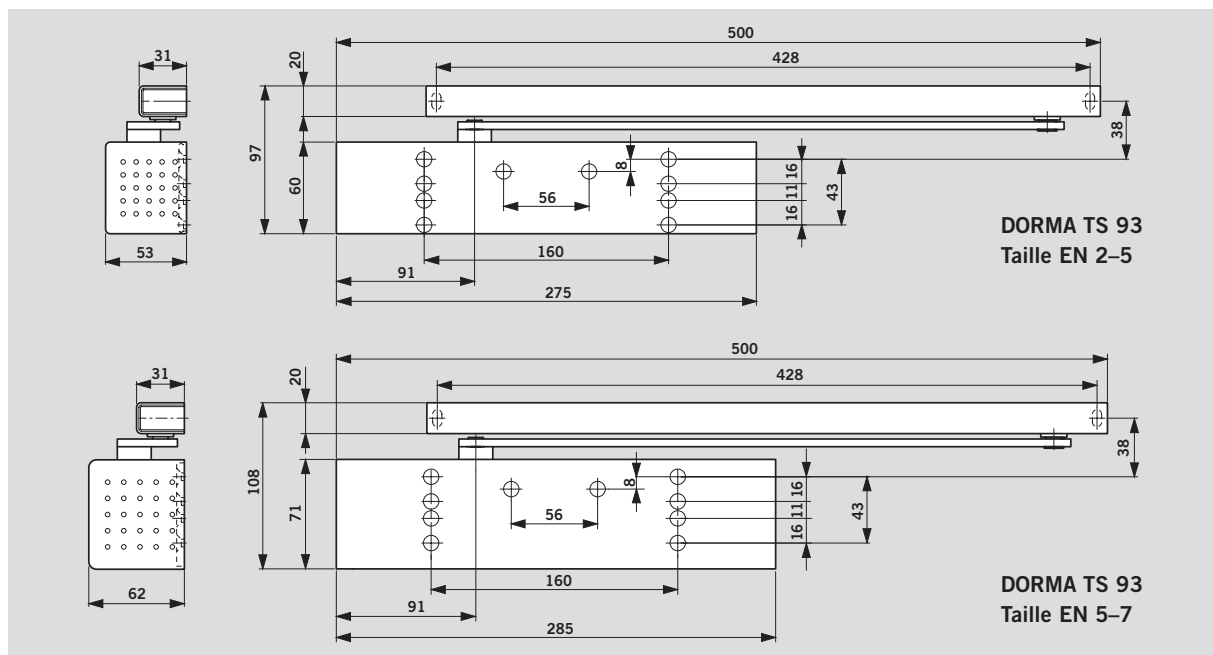
Pour l'utilisateur

- Un produit haut de gamme, esthétique, robuste et fiable.
- Nombreuses fonctions de confort et de sécurité.
- Souplesse à l'ouverture de la porte, grâce à la technologie à came et contre-piston.

Caractéristiques techniques		TS 93 B/G ¹⁾	
		EN 2-5	EN 5-7
Force de fermeture à réglage progressif	Dimensions		
Portes standard ²⁾	≤ 1250 mm ≤ 1600 mm	● -	- ●
Portes extérieures s'ouvrant vers l'extérieur ²⁾	≤ 1250 mm ≤ 1600 mm	● -	- ●
Portes coupe-feu et pare-flamme	≤ 1250 mm ≤ 1600 mm	● -	- ●
Modèle unique pour portes gauches ou droites		●	●
Types de bras glissière uniquement		●	●
Force de fermeture à réglage progressif par vis		●	●
Vitesse de fermeture à réglables par valve		●	●
A-coup final accélérable 7° - 0°		●	●
Freinage à l'ouverture à réglage progressif par valve (BC/ÖD)		●	●
Retardement à la fermeture (DC/SV) réglage par valve		●	●
Arrêt mécanique		○	○
Poids en kg		3,5	5,2
Dimensions en mm			
	Longueur (L)	275	285
	Profondeur (P)	53	62
	Hauteur (H)	60	71
Ferme-porte conforme à la norme EN 1154		●	
Dispositif d'arrêt EMF conforme à la norme EN 1155		●	
Sélecteur de fermeture conforme à la norme EN 1158		●	
Marquage  pour produits de construction		●	
● oui - non ○ option			

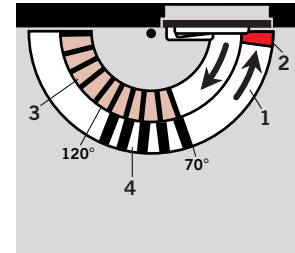
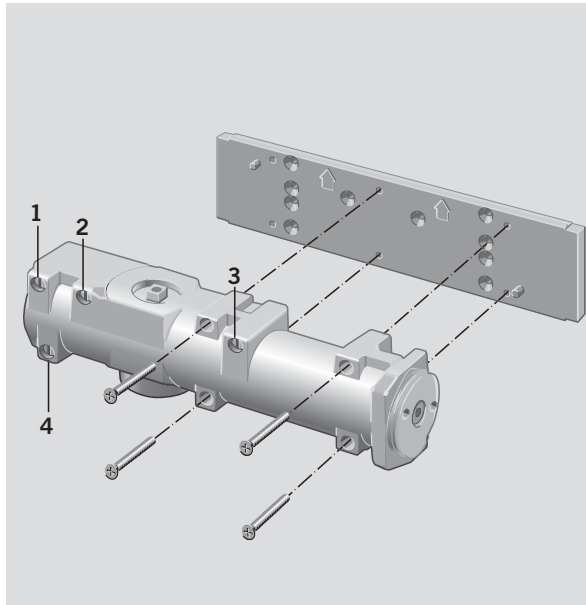
¹⁾ B = Modèle pour montage sur vantail côté paumelles/montage renversé côté opposé aux paumelles.
G = Modèle pour montage sur vantail côté opposé aux paumelles/montage renversé côté paumelles.

²⁾ Pour des portes hautes et lourdes ou des portes extérieures constamment soumises à des vents forts, il est préférable de régler le ferme-porte à une force supérieure ou d'installer le modèle de taille supérieure.



Plaque de montage en série avec système de perçage universel.

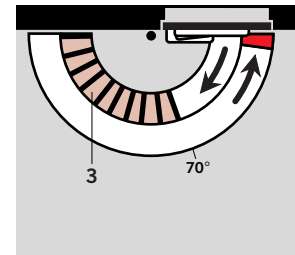
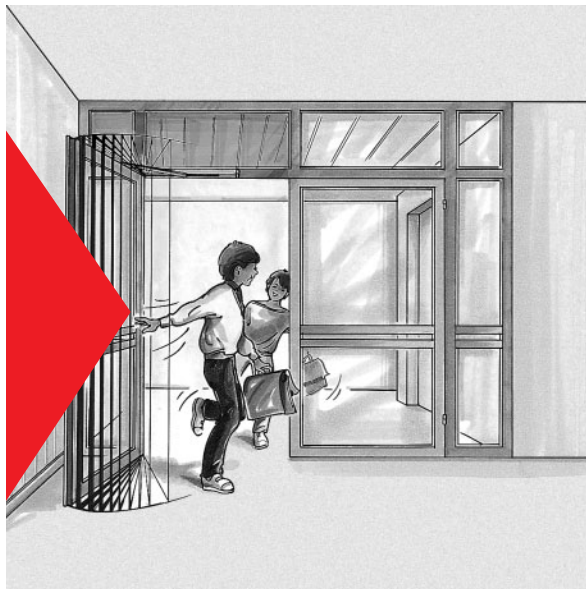
Cette plaque de montage avec groupe de perçage universel, conformément au supplément 1 de la norme européenne NF EN 1154 A, permet une fixation optimale sur presque chaque type de porte. Le groupe de perçage est identique pour les deux tailles de TS 93 DORMA. Aucune autre plaque de montage n'est nécessaire. Des tétons de centrages facilitent la pose du ferme-porte sur la plaque de montage.



- 1 Fermeture entièrement contrôlée avec vitesse réglable
- 2 A-coup final réglable
- 3 Freinage à l'ouverture réglable
- 4 Retardement à la fermeture réglable

Freinage à l'ouverture BC/ÖD en série.

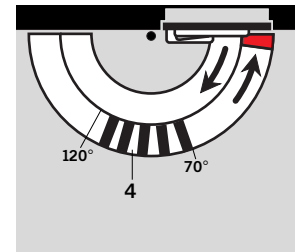
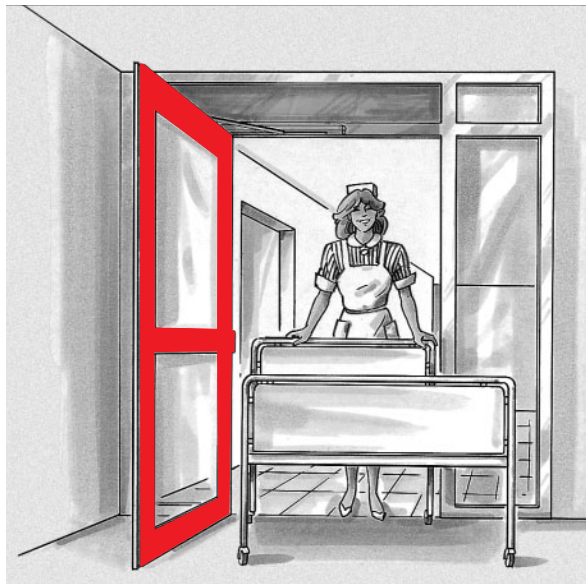
Si la porte est ouverte avec violence ou suite à un coup de vent, le freinage hydraulique à l'ouverture empêche la porte de cogner contre le mur.



- 3 Freinage à l'ouverture réglable

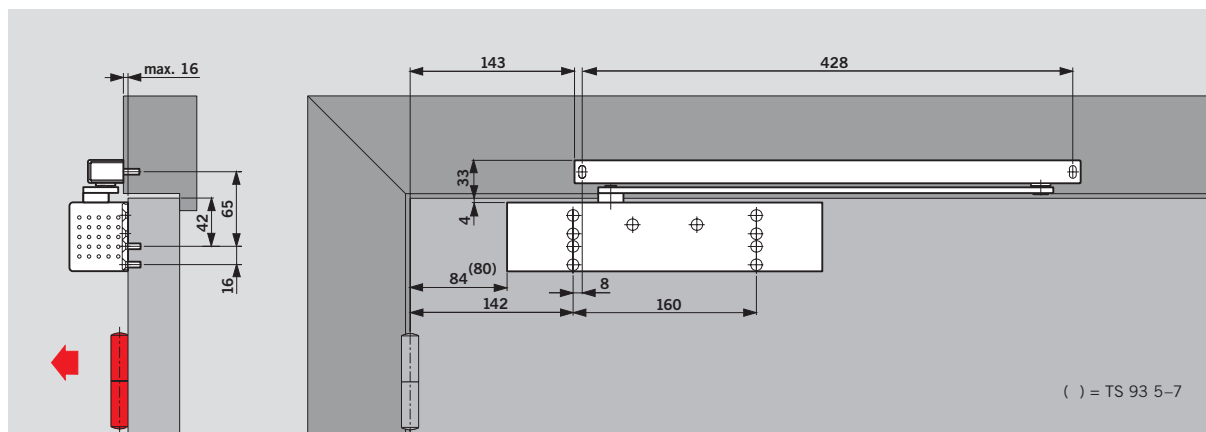
Retardement à la fermeture DC/SV en série.

Le retardement de fermeture permet de ralentir entre environ 120° à 70° la fermeture de la porte (valeur indicative, montage sur vantail côté paumelles). Cela donne le temps aux handicapés, aux mères avec des poussettes, aux personnes encombrées de bagages de franchir la porte sans difficultés.



- 4 Retardement à la fermeture réglable

Montage sur vantail côté paumelles



TS 93 DORMA – montage sur vantail (montage normal) côté paumelles.

Si l'environnement de la porte le permet, ce type de montage autorise un angle d'ouverture de 180°. Ceci implique en général une

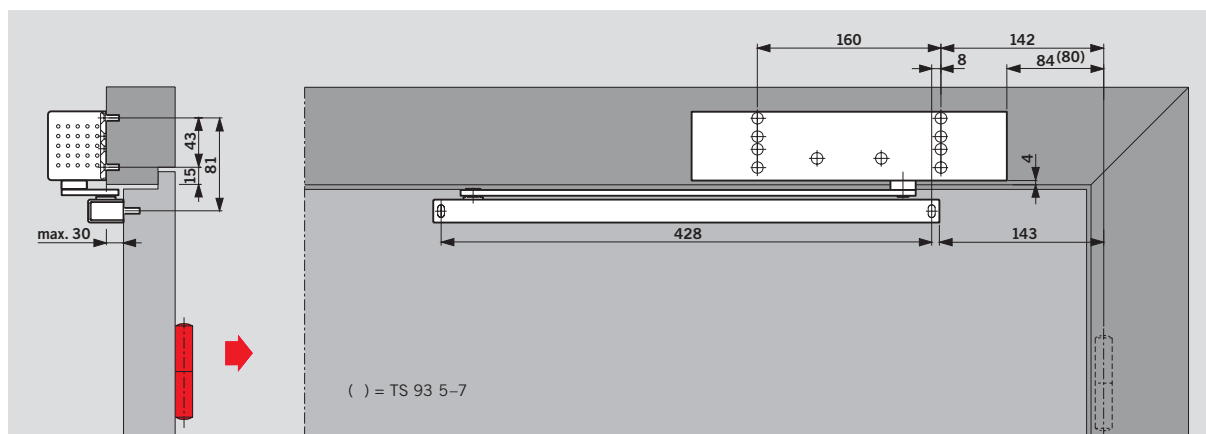
réserve dans le mur qui correspond au corps du ferme-porte.

Schéma: exemple sur porte DIN-L.

F Applications feu

Le ferme-porte DORMA TS 93 B est conformes à la norme NF EN 1154 et peuvent équiper des portes coupe-feu et pare-flammes.

Montage renversé côté opposé aux paumelles



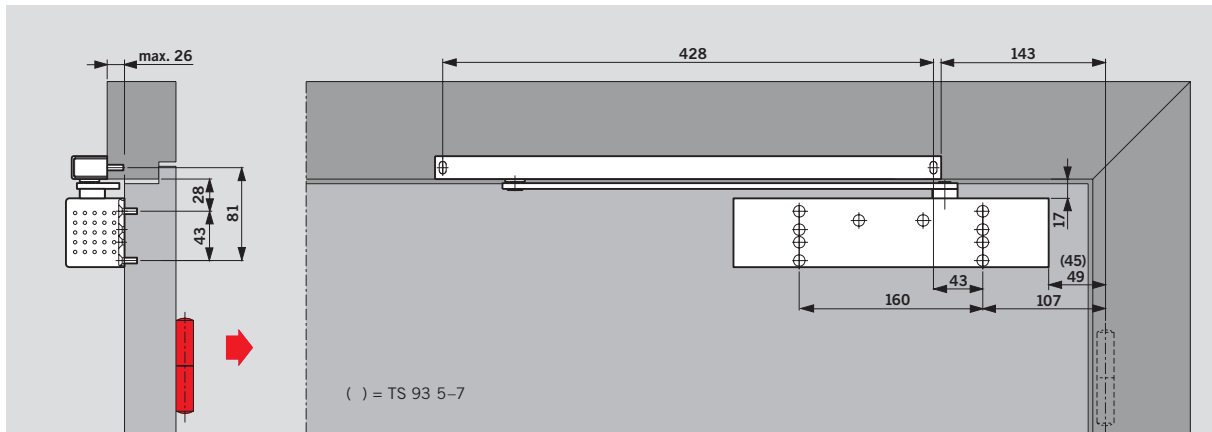
TS 93 B DORMA – montage sur dormant (montage renversé) côté opposé aux paumelles. Avec ce type de montage, le freinage à l'ouverture et le retardement à la fermeture sont sans effet. Si l'environnement de la porte le permet, ce type de montage autorise un angle d'ouverture entre 120° et 145° environ.

Pour protéger le mur et la porte de tout endommagement, il est impératif de poser une butée de porte. Schéma: exemple sur porte DIN-L.

F Applications feu

Le ferme-porte DORMA TS 93 B est conformes à la norme NF EN 1154 et peuvent équiper des portes coupe-feu et pare-flammes.

Montage sur vantail côté opposé aux paumelles



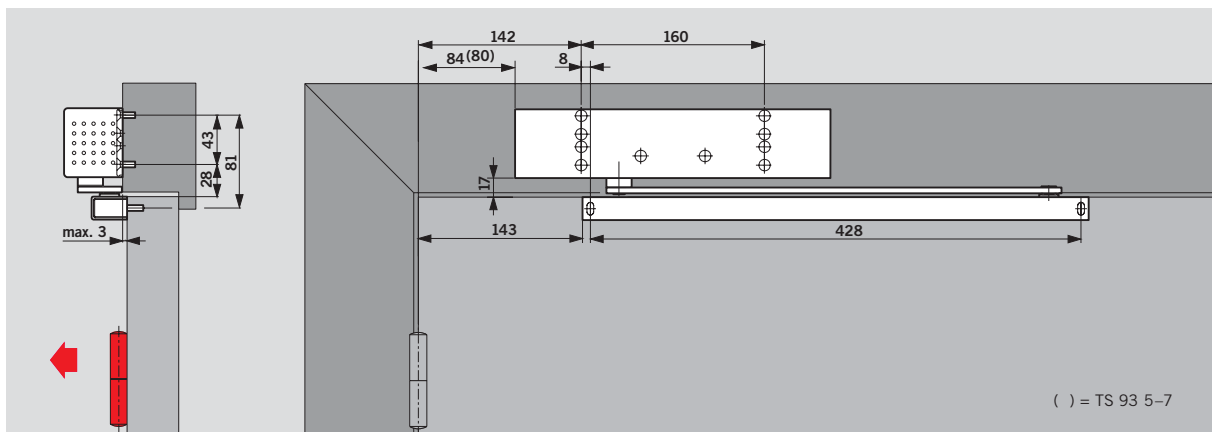
TS 93 G DORMA – montage sur vantail (montage normal) côté opposé aux paumelles. Si l'environnement de la porte le permet, ce type de montage autorise un angle d'ouverture entre 120° et 140° environ. Pour protéger le mur et la porte de tout endommagement, il est

impératif de poser une butée de porte. Positionner la butée de telle sorte que le bras du ferme-porte ne puisse pas toucher le cadre de la porte. Schéma: exemple sur porte DIN-L.

F Applications feu

Le ferme-porte DORMA TS 93 G est conformes à la norme NF EN 1154 et peuvent équiper des portes coupe-feu et pare-flammes.

Montage sur dormant côté paumelles



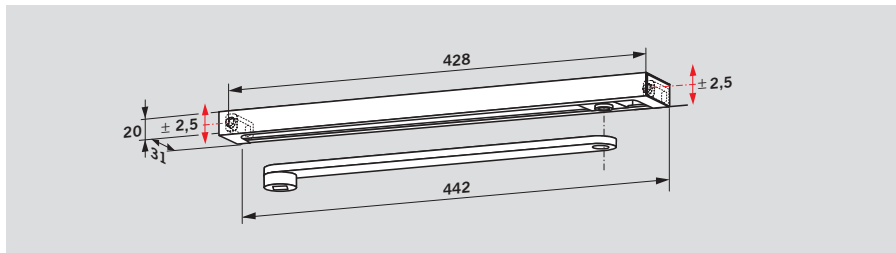
TS 93 G DORMA – montage sur dormant (montage renversé) côté paumelles. Si l'environnement de la porte le permet, ce type de

montage autorise un angle d'ouverture de 180°. Schéma: exemple sur porte DIN-L.

F Applications feu

Le ferme-porte DORMA TS 93 G est conformes à la norme NF EN 1154 et peuvent équiper des portes coupe-feu et pare-flammes.

Version standard



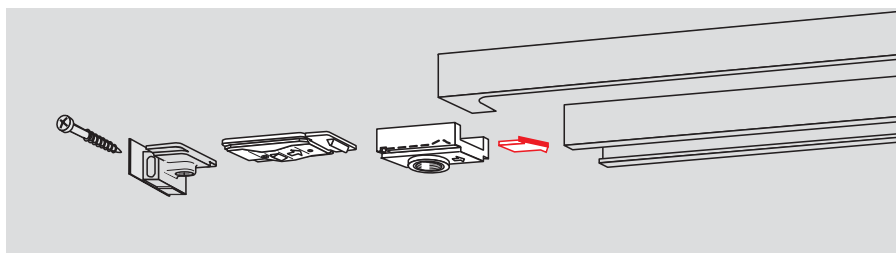
La glissière **DORMA G-N** comprend: bras, glissière, coulisseau, support de fixation et embouts. Elle est réversible droite/gauche et s'adapte aux TS 93 B/G.

Les trous oblongs des supports de fixation permettent de compenser un éventuel désaxage par rapport au gabarit de pose et d'avoir le ferme-porte et la glissière parallèles.

F Applications feu

Le ferme-porte DORMA TS 93 avec sa glissière DORMA G-N est conforme à la norme européenne NF EN 1154 et peut équiper les portes coupe-feu.

Dispositif d'arrêt

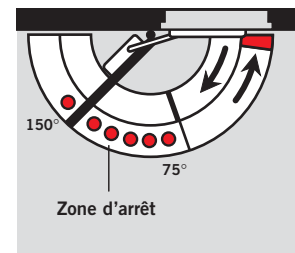


Le dispositif d'arrêt **DORMA RF** détermine un point d'arrêt précis sans recul de la porte. Le point d'arrêt est réglable entre 75° et 150° environ. Il est facilement débrayable par l'utilisateur, et la force de maintien peut être adaptée à chaque type de porte.

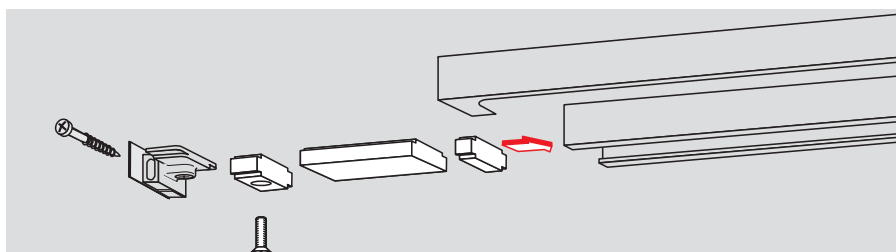
Le dispositif DORMA RF est réversible droite-gauche et, il est conçu pour équiper ultérieurement une glissière G-N.

La mise en oeuvre de l'arrêt DORMA RF est limitée, sur des portes hautes, lourdes et sur des portes extérieures en montage renversé.

L'arrêt DORMA RF n'est pas conçu pour les portes coupe-feu.



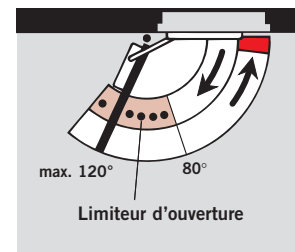
Limiteur d'ouverture

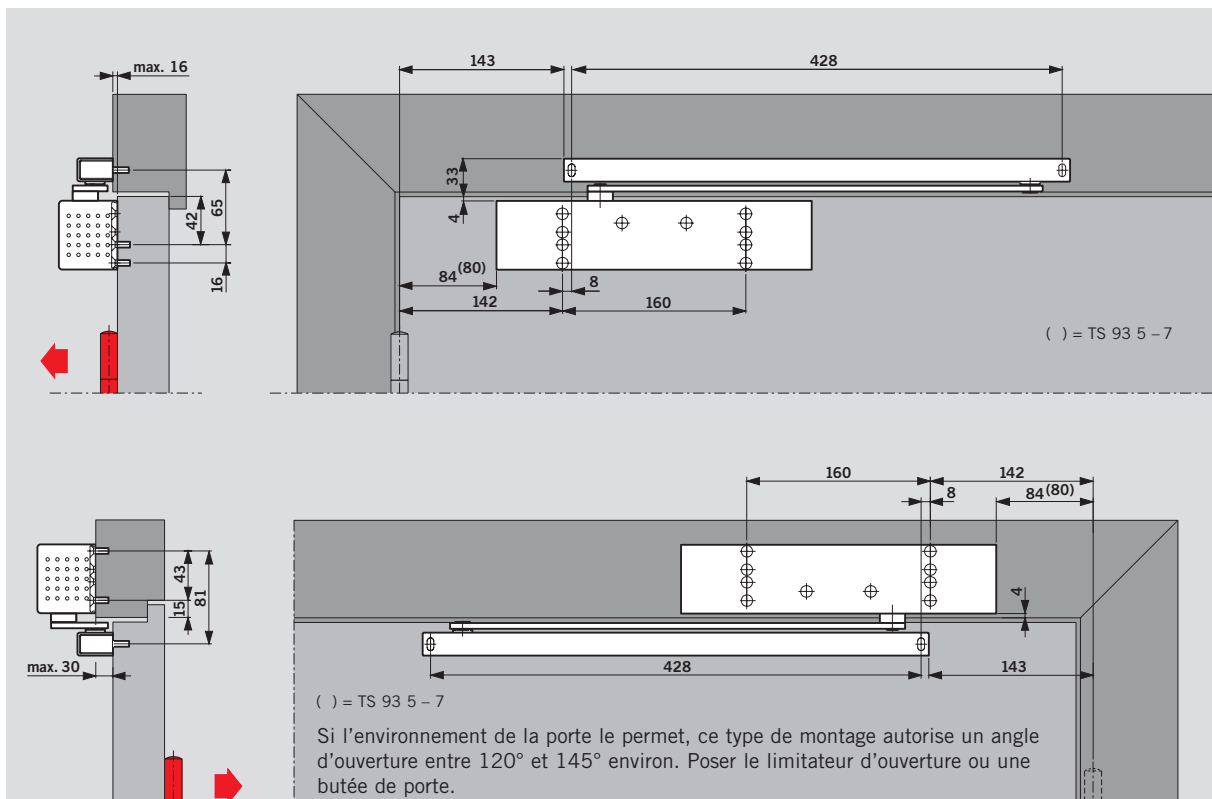


Accessoire pour glissières DORMA G-N, RF: **Limiteur d'ouverture** avec amortisseur progressif, pour intégration ultérieure dans la glissière. Réglable de 80° à 120° maximum.

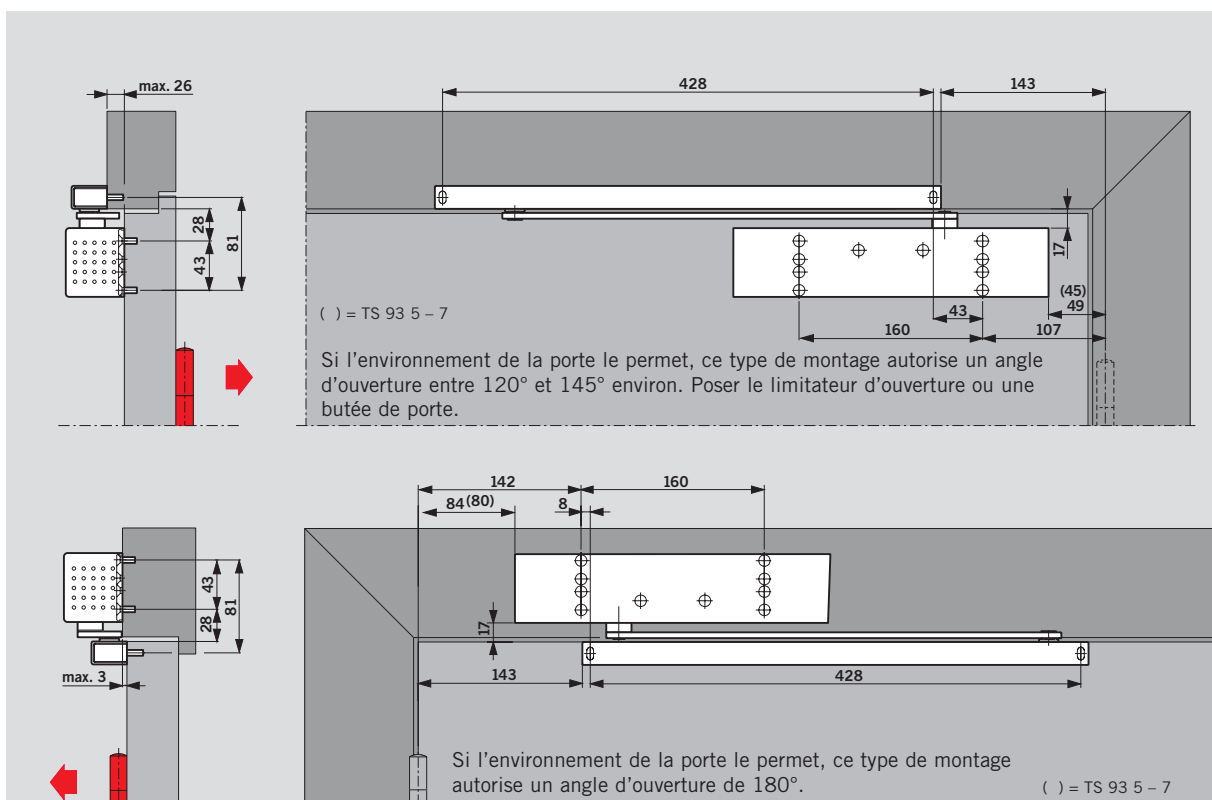
Ce dispositif permet de protéger porte et cloison, en cas d'utilisation normale de la porte.

Le limiteur d'ouverture n'offre pas de garantie en cas de force excessive exercée sur la porte. Il ne remplace pas la butée de porte.



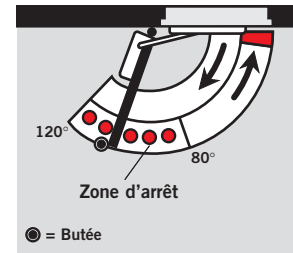
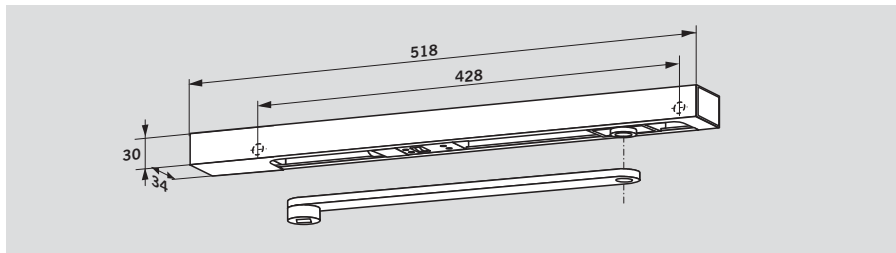


Ferme-porte DORMA **TS 93 B** avec glissière DORMA G-N
 Montage sur vantail côté paumelles (schéma du haut). Montage renversé, sur le dormant, côté opposé aux paumelles (schéma ci-dessus). Schéma: exemples sur portes DIN-L



Ferme-porte DORMA **TS 93 G** avec glissière DORMA G-N
 Montage sur vantail côté opposé aux paumelles (schéma du haut). Montage renversé, sur le dormant, côté paumelles (schéma ci-dessus). Schéma: exemples sur portes DIN-L

Arrêt électromécanique



La glissière **DORMA G-EMF** détermine un point d'arrêt précis, sans recul de la porte. Le point d'arrêt est réglable entre 80° et 120°.

Nota:

Le point d'arrêt correspond en même temps à l'angle maximum d'ouverture de porte. Installer une butée de porte.

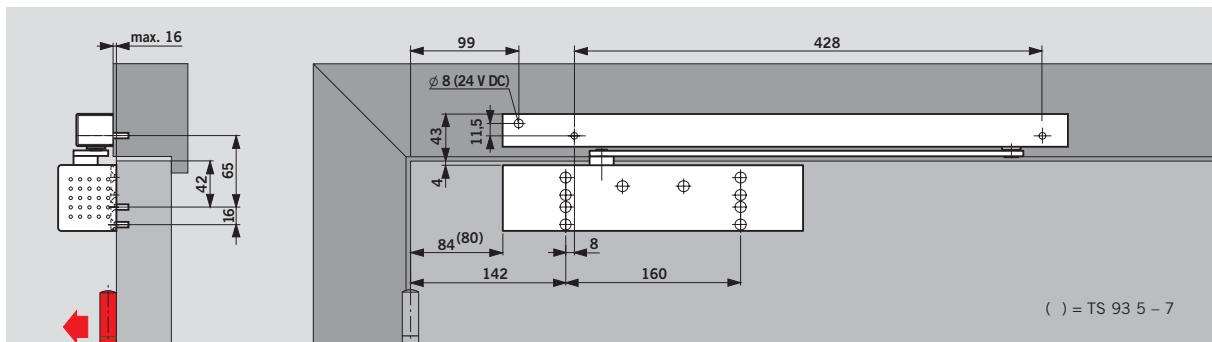
En cas de rupture de courant fortuite ou commandée par la centrale d'alarme (par exemple DORMA RMZ), l'arrêt est libéré et la porte est refermée par le ferme-porte. La détection de l'incendie peut être assurée par les détecteurs de fumée DORMA RM. En tirant simplement sur le vantail, on libère manuellement

l'arrêt. La glissière DORMA G-EMF comprend: bras, glissière, coulisseau, dispositif d'arrêt électro-mécanique, cache, vis de fixation et embouts. Elle se monte sur le dormant. Elle est réversible droite-gauche.

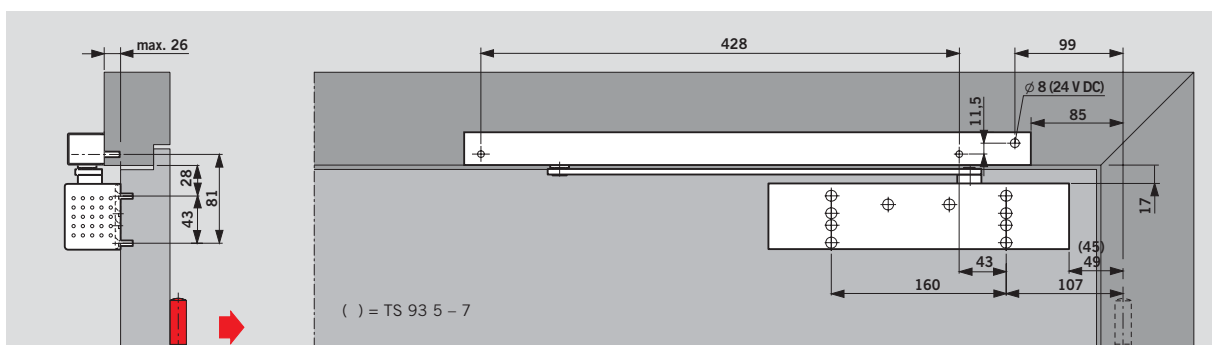
Pour portes hautes et lourdes (> 1250 mm) ou pour portes dont le point d'arrêt est au-delà de 120°, il est recommandé d'utiliser les ventouses DORMA EM.

Caractéristiques techniques

Tension de service:	24 V DC, $\pm 15\%$
Puissance absorbée:	1,4 W
Durée de mise en circuit:	100 %, régime permanent
Force de rétention:	réglable



Ferme-porte DORMA **TS 93 B** avec glissière DORMA G-EMF. Montage côté paumelles.
Schéma: exemple sur porte DIN-L.



Ferme-porte DORMA **TS 93 G** avec glissière DORMA G-EMF. Montage côté opposé aux paumelles.
Schéma: exemple sur porte DIN-L.

F Applications feu

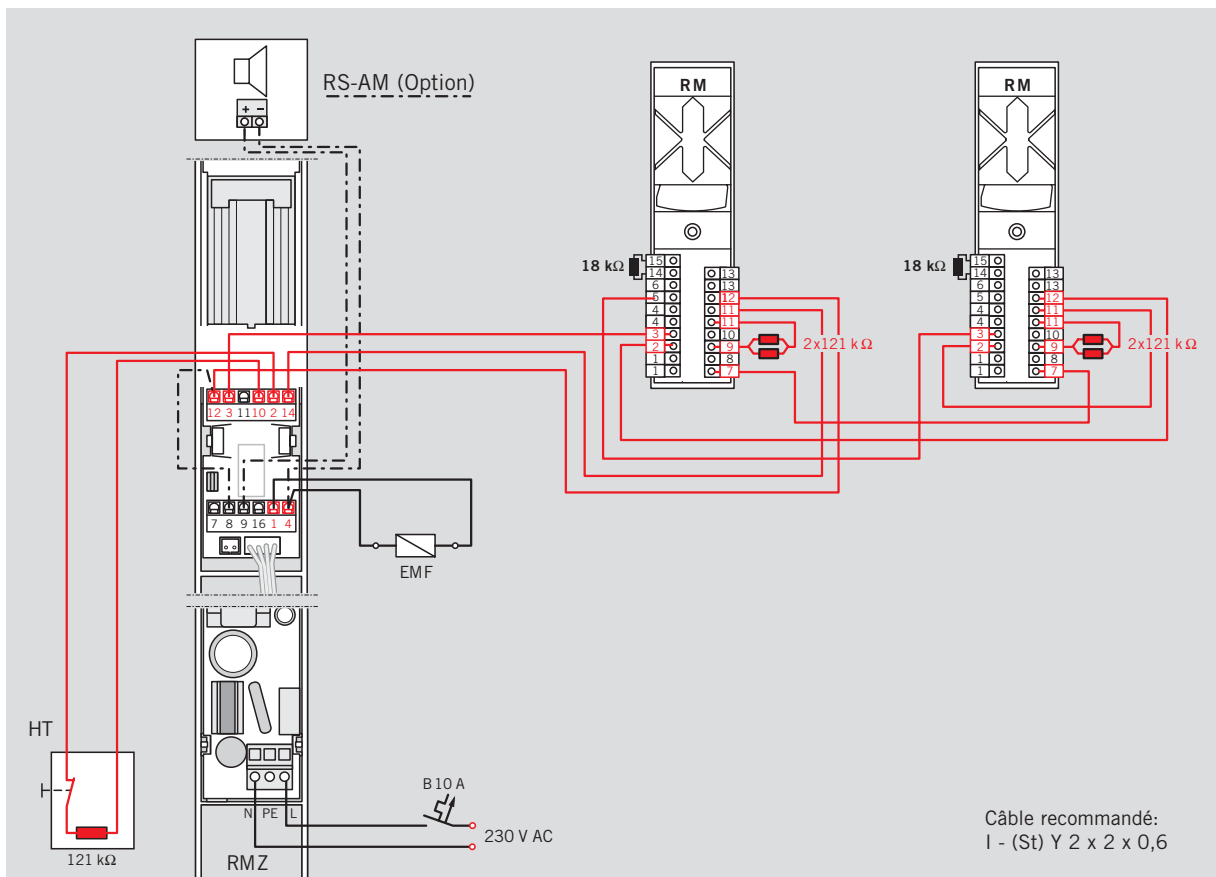
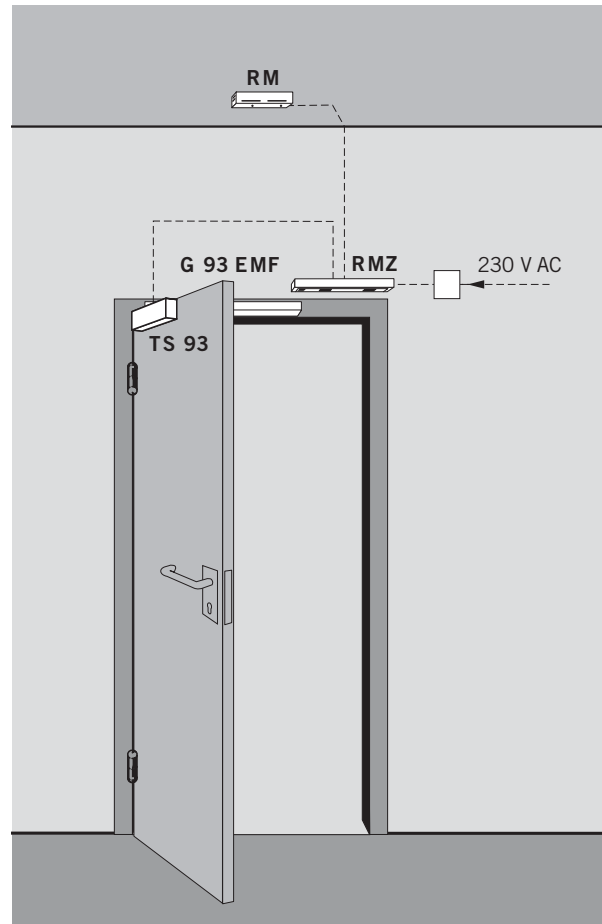
La glissière DORMA TS 93 EMF, est conçue pour équiper les portes coupe-feu. Elle est compatible avec les principales centrales incendie.

Information importante

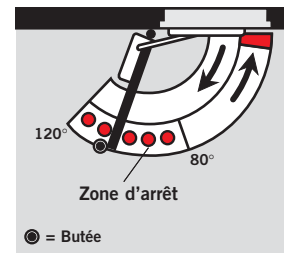
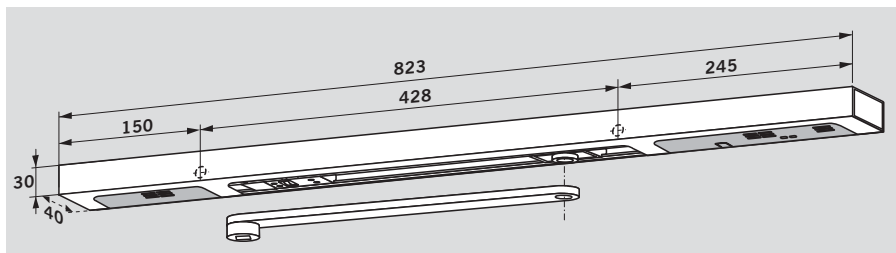
Il est impératif de respecter la réglementation en vigueur. Il est conseillé de faire vérifier régulièrement ce type d'installation et le bon fonctionnement des appareils dans le cadre d'un contrat de maintenance.

Exemple d'application

Composants d'un dispositif sur porte coupe-feu: fermette DORMA TS 93 B, glissière DORMA G-EMF, centrale de détection de fumée DORMA RMZ (détecteur de fumée, dispositif de déclenchement, bloc d'alimentation stabilisé 24 VDC) montée sur la traverse, ainsi que deux détecteurs de fumée DORMA RM montés au plafond de part et d'autre de la porte (voir page 22).



Arrêt électromécanique et détecteur de fumée intégré



La glissière **DORMA G-EMR** détermine un point d'arrêt précis, sans recul de la porte. Cette glissière permet d'équiper des portes coupe-feu de façon totalement autonome. Le point d'arrêt est réglable entre 80° et 120°.

Nota:

Le point d'arrêt correspond

en même temps à l'angle maximum d'ouverture de porte. Installer une butée de porte.

La glissière DORMA G-EMR comprend: bras, glissière, coulisseau, dispositif d'arrêt électro-mécanique, détecteur de fumée, bloc d'alimentation, cache, vis de fixation et embouts. Elle est réversible

droite-gauche et existe en deux versions, confort ou standard.

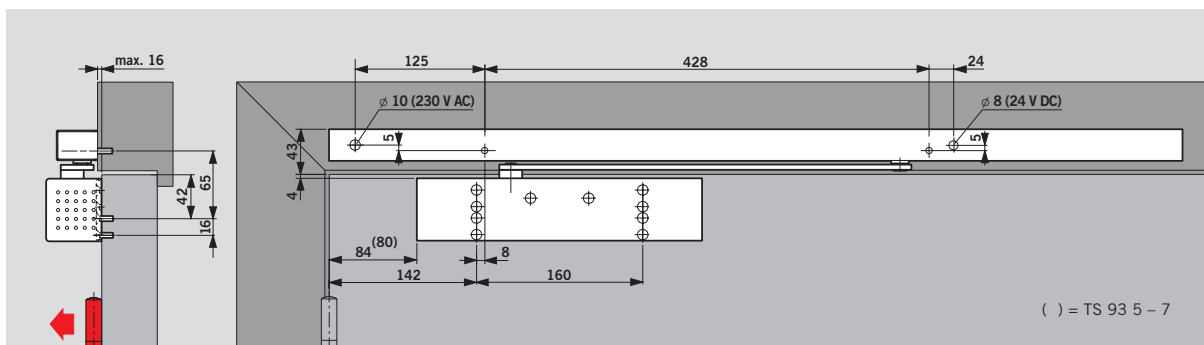
La glissière DORMA G-EMR comprend : bras, glissière, coulisseau, dispositif d'arrêt électromécanique, détecteur de fumée, bloc d'alimentation, habillage, vis de fixation et caches d'extrémité et peut être non seulement utilisée sur des portes à gauche ou bien à droite. Des possibilités de raccordement pour détecteurs supplémentaires et déclencheur manuel externe ainsi qu'un contact d'alarme libre de potentiel sont également à la

disposition. La glissière est disponible dans le modèle G-EMR/DCW, également sans bloc d'alimentation en vue du raccordement, via le bus local DORMA DCW, à un système de gestion des portes DORMA TMS.

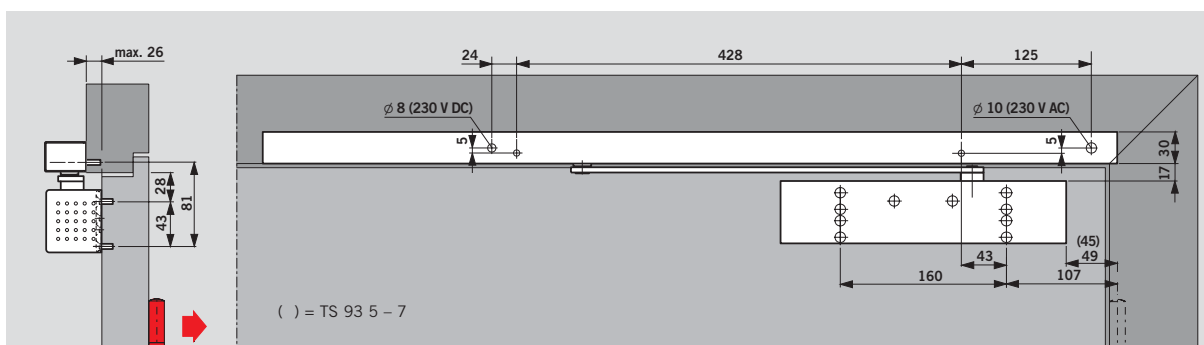
Pour les portes hautes et lourdes (>1250 mm) ou pour portes dont le point d'arrêt est au-delà de 120°, il est recommandé d'utiliser les ventouses DORMA EM pilotés par la centrale de détection de fumée DORMA RMZ.

Caractéristiques techniques

Tension d'alimentation:	230 V AC, $\pm 10\%$
Tension d'alimentation interne:	24 V DC
Puissance de sortie:	4,4 W
Durée de mise en circuit:	100 % régime permanent
Force de rétention:	réglable



Ferme-porte DORMA **TS 93 B** avec glissière DORMA G-EMR. Montage côté paumelles.
Schéma: exemple sur porte DIN-L.



Ferme-porte DORMA **TS 93 G** avec glissière DORMA G-EMR. Montage côté opposé aux paumelles.
Schéma: exemple sur porte DIN-L.

F Applications feu

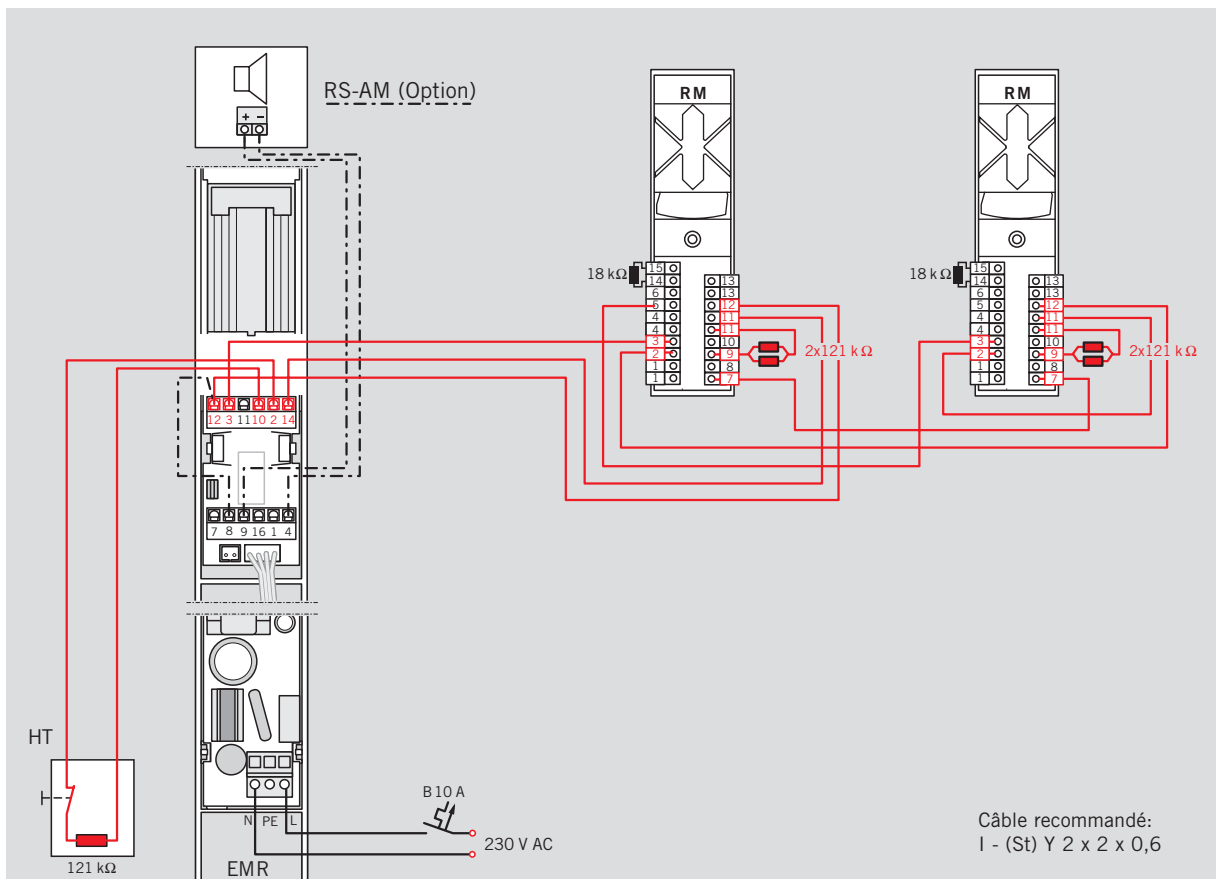
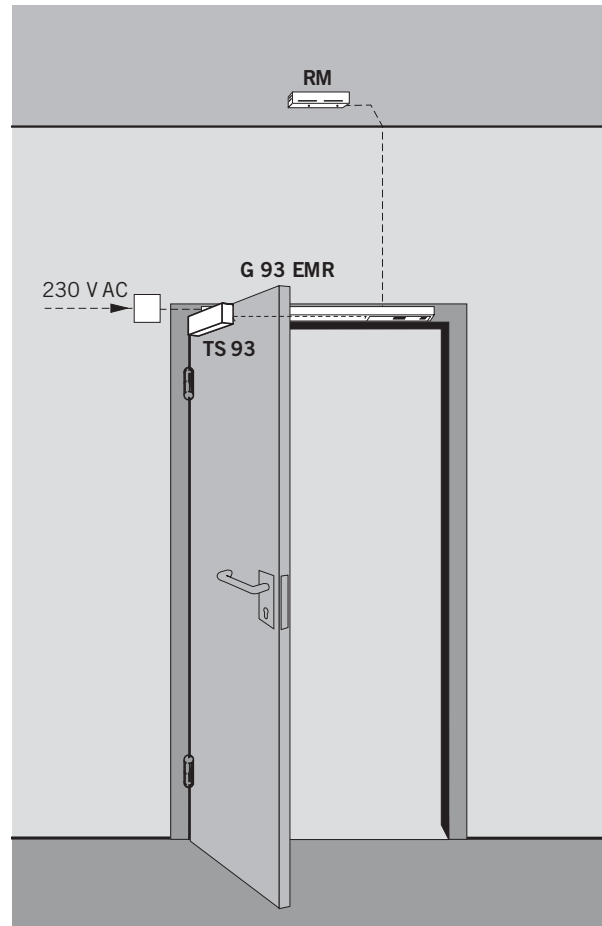
La glissière DORMA G-EMR est conçue pour équiper les portes coupe-feu.

Information importante

Il est impératif de respecter la réglementation en vigueur. Il est conseillé de faire vérifier régulièrement ce type d'installation et le bon fonctionnement des appareils dans le cadre d'un contrat de maintenance.

Exemple d'application

Composants d'un dispositif d'arrêt coupe-feu: ferme-porte DORMA TS 93 B, glissière DORMA G-EMR, ainsi que deux détecteurs de fumée DORMA RM montés au plafond- de part et d'autre de la porte (voir page 22).



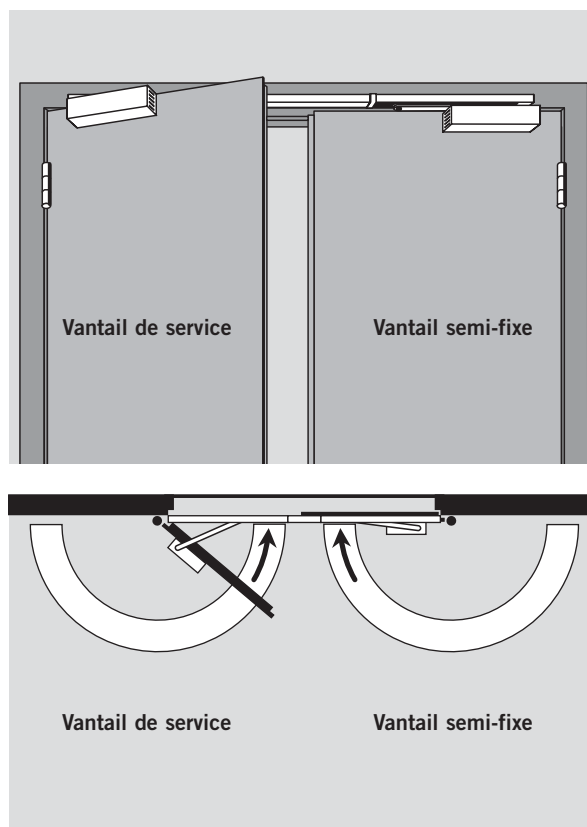
Régulateur de fermeture standard (G-SR)

La glissière avec régulateur de fermeture DORMA G-SR est conçue pour portes à deux vantaux. Son dispositif garantit l'ordre dans lequel se referment les vantaux, d'abord et toujours le vantail semi-fixe, puis le vantail de service. Il se distingue par le fait qu'il est équipé d'un système de sélection et de réglage mécanique, assurant le blocage d'une barre par bague inclinée. Ce système mécanique travaille indépendamment du système l'hydraulique du ferme-porte et assure ainsi sécurité et

fiabilité maximales, sans ralentir la fermeture de la porte. Un dispositif de sécurité garantit le respect de l'ordre de fermeture des vantaux, même en cas de manipulation, contre toute détérioration éventuelle. Le régulateur de fermeture DORMA G-SR peut être non seulement mis en œuvre sur les portes à gauches et à droite, et peut être combiné aux ferme-portes DORMA TS 93 B. Il s'adapte aux portes à deux vantaux asymétriques (largeur maximum du vantail semi-fixe 370 mm).

F Applications feu

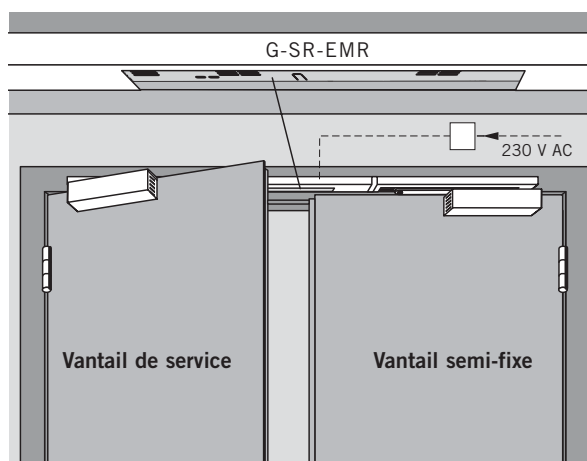
La glissière DORMA G-SR est conçue pour équiper les portes coupe-feu à deux vantaux.



Régulateur de fermeture, avec arrêt électromécanique (G-SR-EMF) Régulateur de fermeture, avec détecteur de fumée (G-SR-EMR)

Ces régulateurs de fermeture garantissent une séquence correcte de fermeture des portes à deux vantaux. Ils permettent en outre un arrêt individuel des vantaux à l'ouverture, selon le choix du type de fonction (voir page 15). En cas d'alarme ou de coupure de courant, l'arrêt est neutralisé et le ferme-porte referme automatiquement la porte. La commande du système G-SR-EMR est réalisée par le détecteur de fumée intégré au régulateur de fermeture. Le régulateur est disponible selon modèle G-SR-EMR DCW, sans bloc d'alimentation en vue du raccordement, via un bus local DORMA DCW, au système de gestion des portes DORMA TMS.

Grâce à la force de rétention réglable (sans outils), il est possible de libérer manuellement le vantail de son arrêt. Les régulateurs de fermeture à glissière DORMA G-SR-EMF et G-SR-EMR peuvent être non seulement mis en œuvre sur les portes à gauches ou à droite, et peuvent être combinés aux ferme-portes DORMA TS 93 B. Pour les portes dont l'angle d'arrêt doit être supérieur à 130°, il est recommandé d'utiliser les ventouses DORMA EM en remplacement de l'arrêt électromécanique.



Information importante

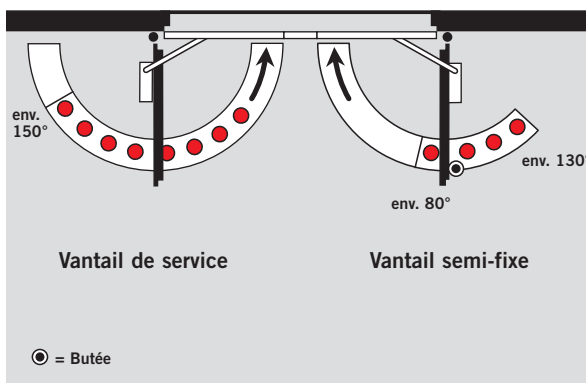
Il est impératif de respecter la réglementation en vigueur. Il est conseillé de faire vérifier régulièrement ce type d'installation et le bon fonctionnement des appareils dans le cadre d'un contrat de maintenance.

DORMA G-SR-EMF 1

Ce régulateur de fermeture permet l'arrêt des deux vantaux avec le seul dispositif d'arrêt du vantail semi-fixe. Le point d'arrêt du vantail semi-fixe est réglable entre 80° et 130° environ.

Nota:

L'arrêt correspond à l'angle d'ouverture maximum du vantail. Installer une butée. Il est quelconque sur le vantail de service, jusqu'à 150° au maximum.



DORMA G-SR-EMR 1

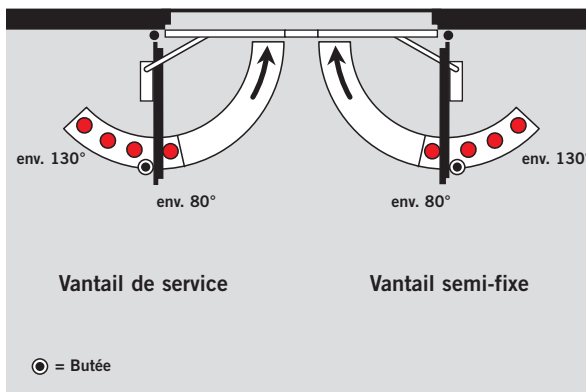
Un détecteur de fumée est intégré en complément dans ce régulateur de fermeture. Il est possible en entrée de raccorder des détecteurs supplémentaires aussi bien qu'un déclencheur manuel externe. Un contact libre de potentiel est également disponible pour se connecter à une alarme. Voir page 22 les caractéristiques techniques du détecteur de fumée.

DORMA G-SR-EMF 2

Ce régulateur de fermeture permet l'arrêt du vantail de service indépendamment de la position du vantail semi-fixe. Les points d'arrêt respectifs des deux vantaux sont réglables entre 80° et 130° environ.

Nota:

Le point d'arrêt correspond en même temps à l'angle maximum d'ouverture du vantail. Installer une butée de porte.



DORMA G-SR-EMR 2

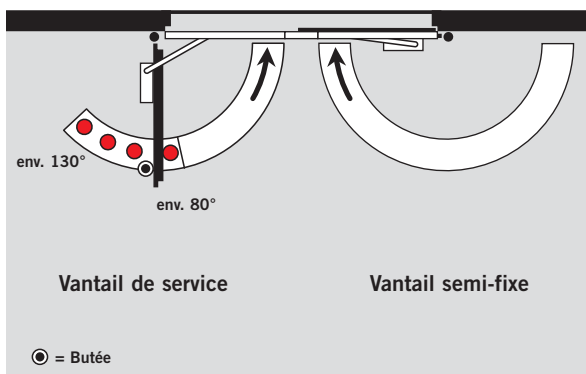
Un détecteur de fumée est intégré en complément dans ce régulateur de fermeture. Il est possible en entrée de raccorder des détecteurs supplémentaires aussi bien qu'un déclencheur manuel externe. Un contact libre de potentiel est également disponible pour se connecter à une alarme. Voir page 22 les caractéristiques techniques du détecteur de fumée.

DORMA G-SR-EMF 1G

Ce régulateur de fermeture permet l'arrêt du seul vantail de service. Il trouve son application dans des situations particulières: portes asymétriques au vantail semi-fixe rarement utilisé. Le point d'arrêt est réglable entre 80° et 130° environ.

Nota:

Le point d'arrêt correspond en même temps à l'angle maximum d'ouverture de porte. Installer une butée de porte.



DORMA G-SR-EMR 1G

Un détecteur de fumée est intégré en complément dans ce régulateur de fermeture. Il est possible en entrée de raccorder des détecteurs supplémentaires aussi bien qu'un déclencheur manuel externe. Un contact libre de potentiel est également disponible pour se connecter à une alarme. Voir page 22 les caractéristiques techniques du détecteur de fumée.

F Applications feu

Les glissières DORMA TS 93 GSR-EMF 1, EMF 2 et EMF 1G sont conçues pour équiper les portes coupe-feu à deux vantaux.

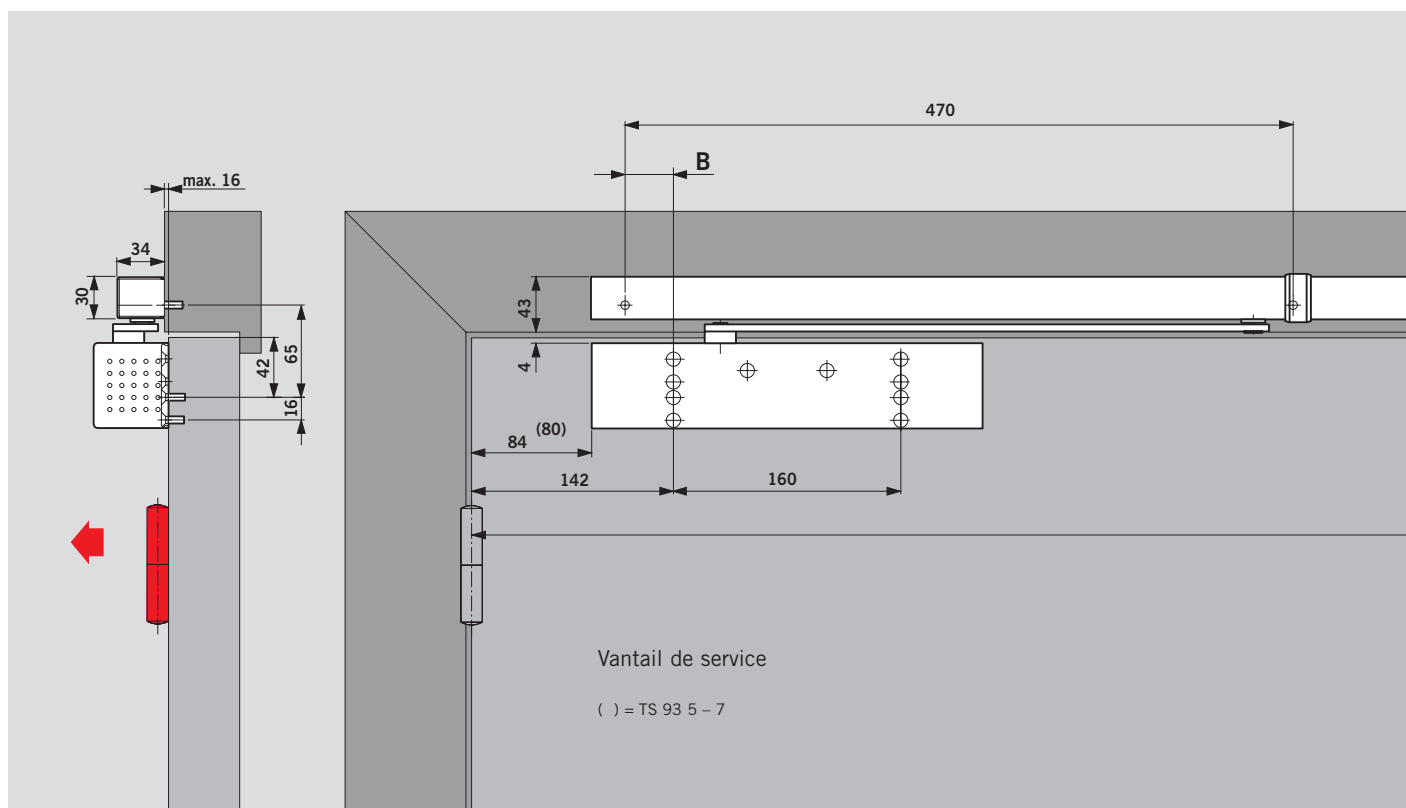
Caractéristiques techniques

ension de service:	24 V DC ± 15 %
Puissance absorbée:	1,4 W (GSR EMF 2 = 2,8 W)
Durée de mise en circuit:	100 % régime permanent
Force de rétention:	réglable

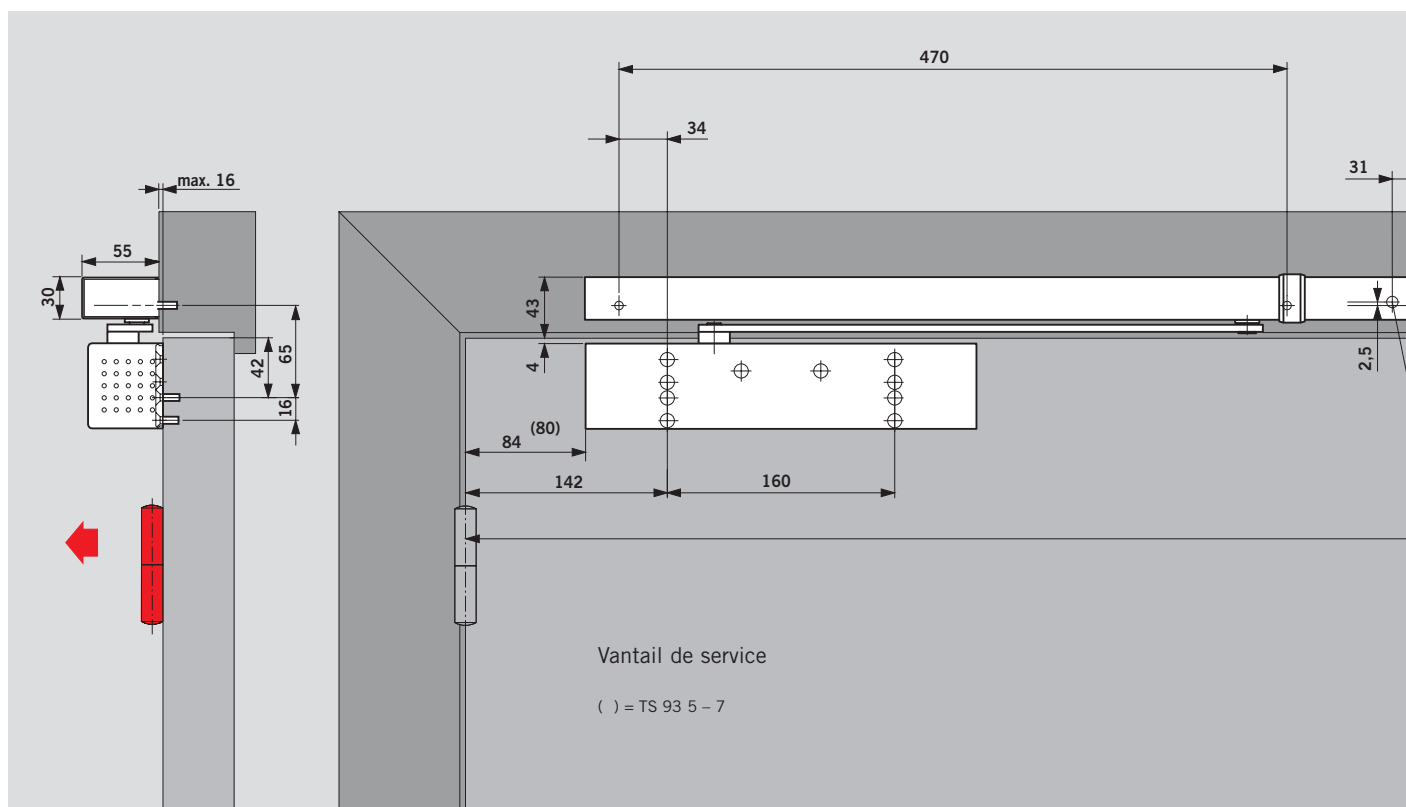
F Applications feu

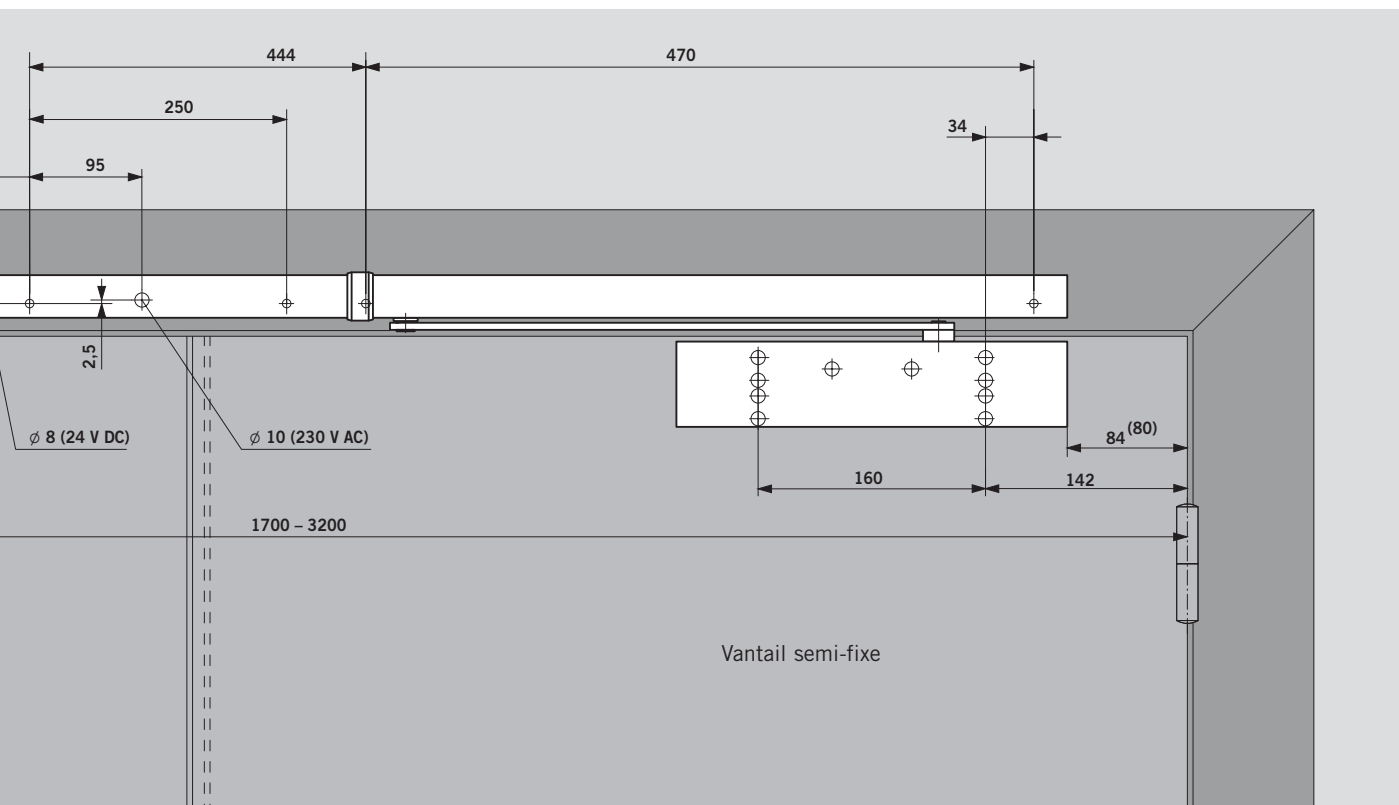
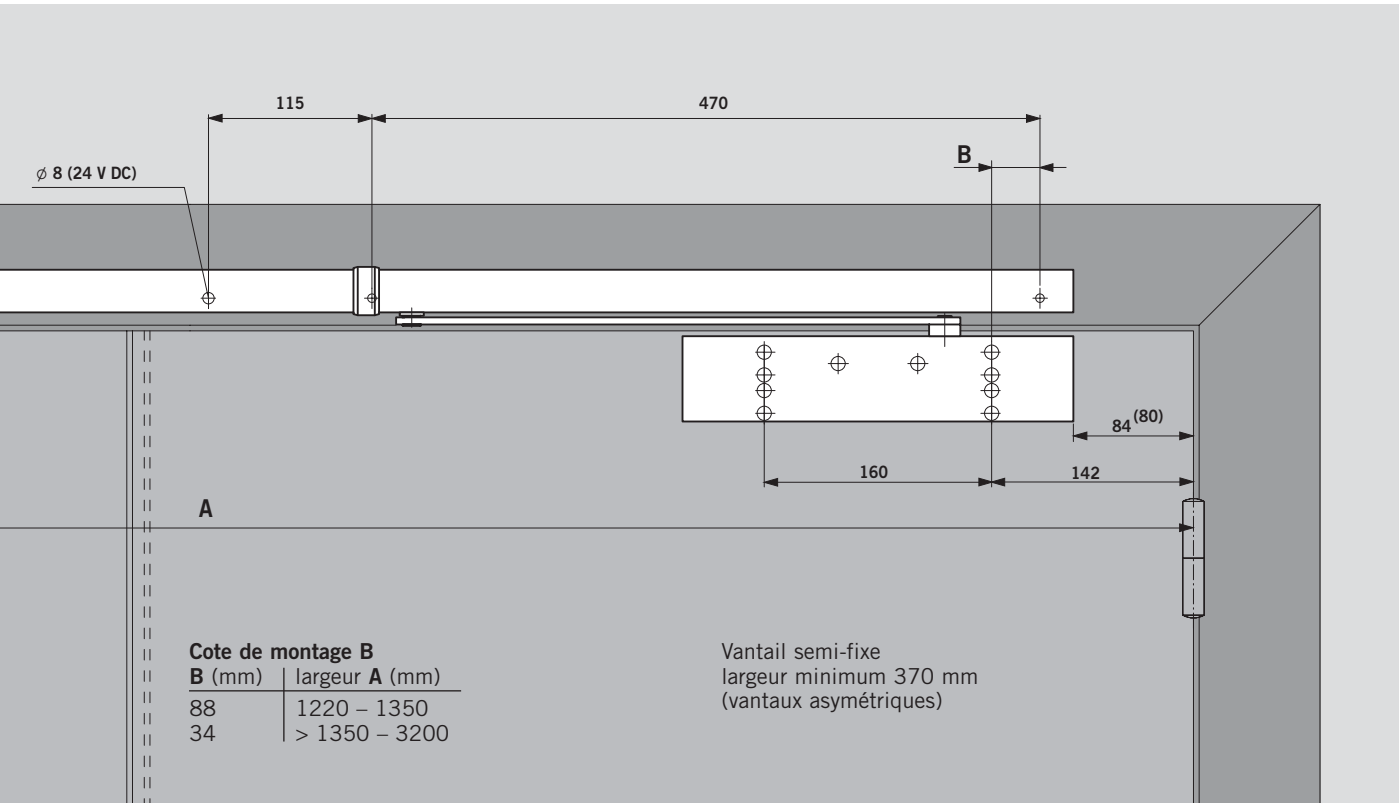
Les glissières DORMA TS 93 GSR-EMR 1, EMR 2 et EMR 1G sont conçues pour équiper les portes coupe-feu à deux vantaux.

Régulateur de fermeture standard (G-SR)
 Régulateur de fermeture avec arrêt électromécanique (G-SR-EMF)



Régulateur de fermeture avec centrale incendie intégrée (G-SR-EMR)





Régulateur de fermeture standard (G-SR/BG)

La glissière avec régulateur de fermeture DORMA G-SR/BG est conçue pour portes à deux vantaux. Son dispositif garantit l'ordre dans lequel se referment les vantaux, d'abord et toujours le vantail semi-fixe, puis le vantail de service. Il se distingue par le fait qu'il est équipé d'un système de sélection et de réglage mécanique, assurant le blocage d'une barre par bague inclinée. Ce système mécanique travaille indépendamment du système l'hydraulique du ferme-porte et assure ainsi sécurité et fiabilité maximales, sans ralentir la fermeture de la porte. Un dispositif de sécurité garantit le respect de l'ordre de fermeture des vantaux, même en cas de manipulation, contre toute détérioration éventuelle.

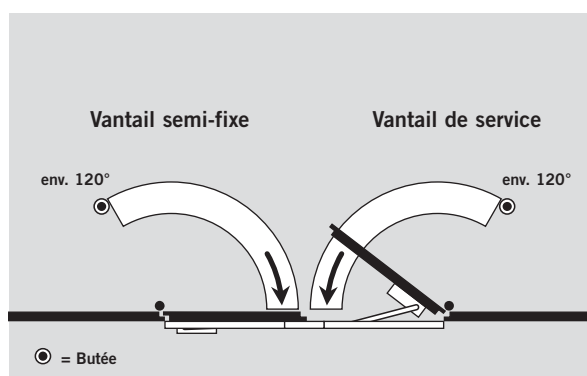
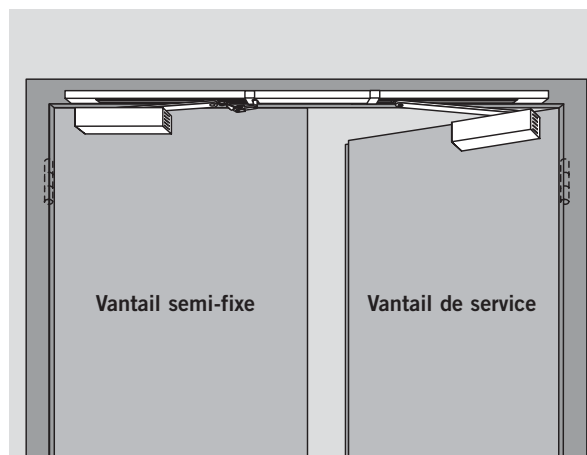
Le régulateur de fermeture DORMA G-SR peut être non seulement mis en œuvre sur les portes à gauches et à droite, et peut être combiné aux ferme-portes DORMA TS 93 B. Il s'adapte aux portes à deux vantaux asymétriques (largeur maximum du vantail semi-fixe 600 mm).

Remarque : dans le cas d'un angle d'ouverture maxi. de la porte de 120°, utiliser un butoir de porte.

Non approprié pour les portes anti-panique, étant donné qu'elles doivent être ouvertes par le vantail semi-fixe.

F Applications feu

La glissière DORMA TS 93 G-SR/BG est conçue pour équiper les portes coupe-feu à deux vantaux.



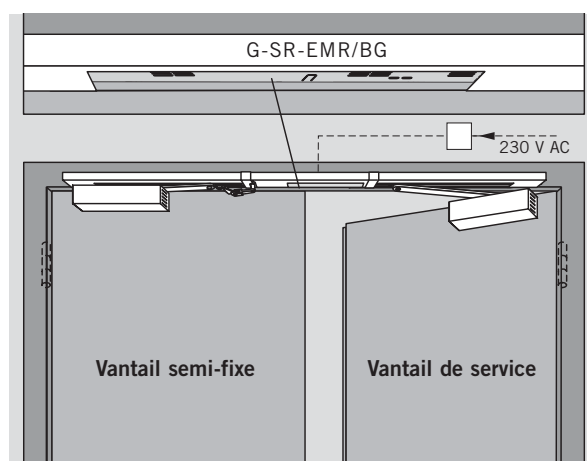
Régulateur de fermeture avec arrêt électromécanique (G-SR-EMF/BG) Régulateur de fermeture avec détecteur de fumée (G-SR-EMR/BG)

Ces régulateurs de fermeture garantissent une séquence correcte de fermeture des portes à deux vantaux. Ils permettent en outre un arrêt individuel des vantaux à l'ouverture, selon le choix du type de fonction (voir page 15). En cas d'alarme ou de coupure de courant, l'arrêt est neutralisé et le ferme-porte referme automatiquement la porte. La commande du système G-SR-EMR/BG est réalisée par le détecteur de fumée intégré au régulateur de fermeture.

Le régulateur est disponible selon modèle G-SR-EMR/BG DCW, sans bloc d'alimentation en vue du raccordement, via un bus local DORMA DCW, au système de gestion des portes DORMA TMS.

L'arrêt peut également être déclenché manuellement et sans aucun problème grâce à la force de débrayage réglable (sans outillage). Grâce à la force de rétention réglable (sans outils), il est possible de libérer manuellement le vantail de son arrêt. Les régulateurs de fermeture à glissière DORMA G-SR-EMF/BG et G-SR-EMR/BG peuvent être non seulement mis en œuvre sur les portes à gauches ou à droite, et peuvent être combinés aux ferme-portes DORMA TS 93 G.

Ne convient pas aux portes anti-paniques, étant donné que ces dernières sont ouvertes via le vantail semi-fixe.



Information importante

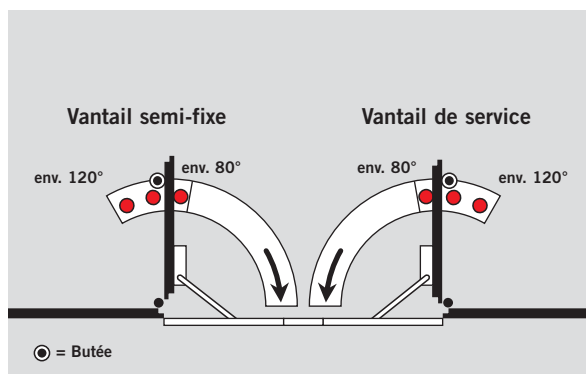
Il est impératif de respecter la réglementation en vigueur. Il est conseillé de faire vérifier régulièrement ce type d'installation et le bon fonctionnement des appareils dans le cadre d'un contrat de maintenance.

DORMA G-SR-EMF 2/BG

Ce régulateur de fermeture permet l'arrêt du vantail de service indépendamment de la position du vantail semi-fixe. Les points d'arrêt respectifs des deux vantaux sont réglables entre 80° et 120° environ.

Nota:

Le point d'arrêt correspond en même temps à l'angle maximum d'ouverture de porte. Installer une butée de porte.



DORMA G-SR-EMR 2/BG

Un détecteur de fumée est intégré en complément dans ce régulateur de fermeture. Il est possible en entrée de raccorder des détecteurs supplémentaires aussi bien qu'un déclencheur manuel externe. Un contact libre de potentiel est également disponible pour se connecter à une alarme. Voir page 22 les caractéristiques techniques du détecteur de fumée.

F Applications feu

Les glissières DORMA G-SR-EMF 2/BG sont conçues pour équiper les portes coupe-feu à deux vantaux.

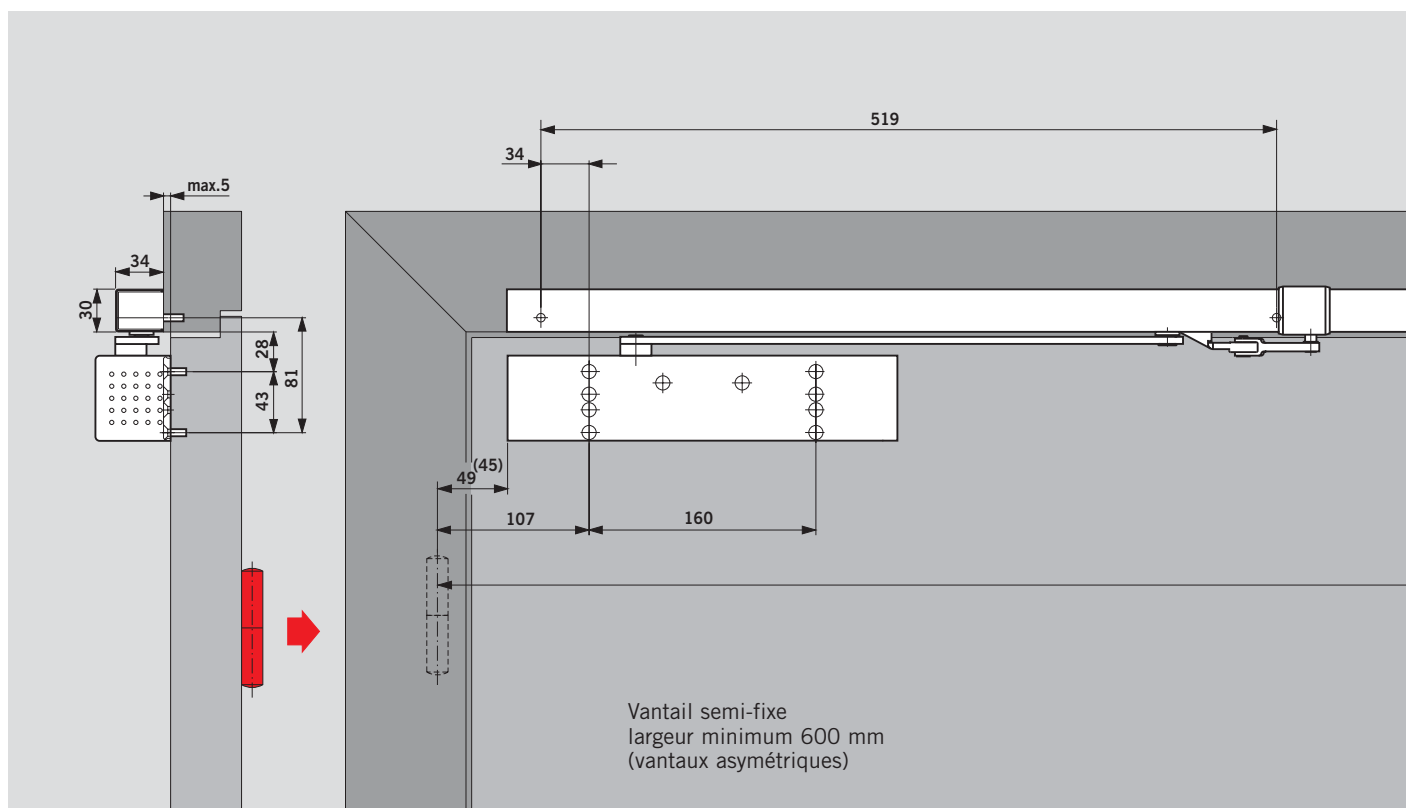
Caractéristiques techniques

Tension de service:	24 V DC \pm 15 %
Puissance absorbée:	1,4 W (GSR EMF 2/BG = 2,8 W)
Durée de mise en circuit:	100 % régime permanent
Force de rétention:	réglable

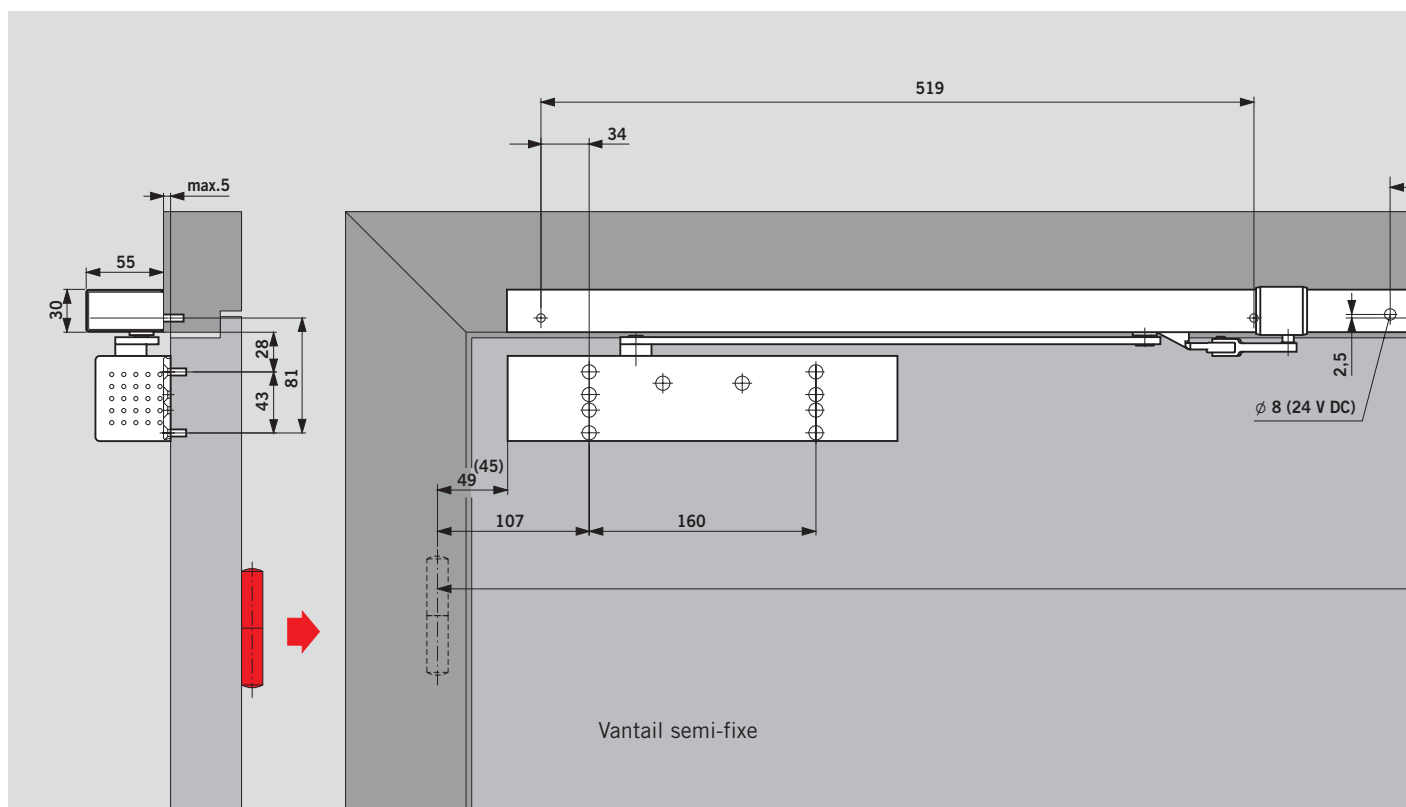
F Applications feu

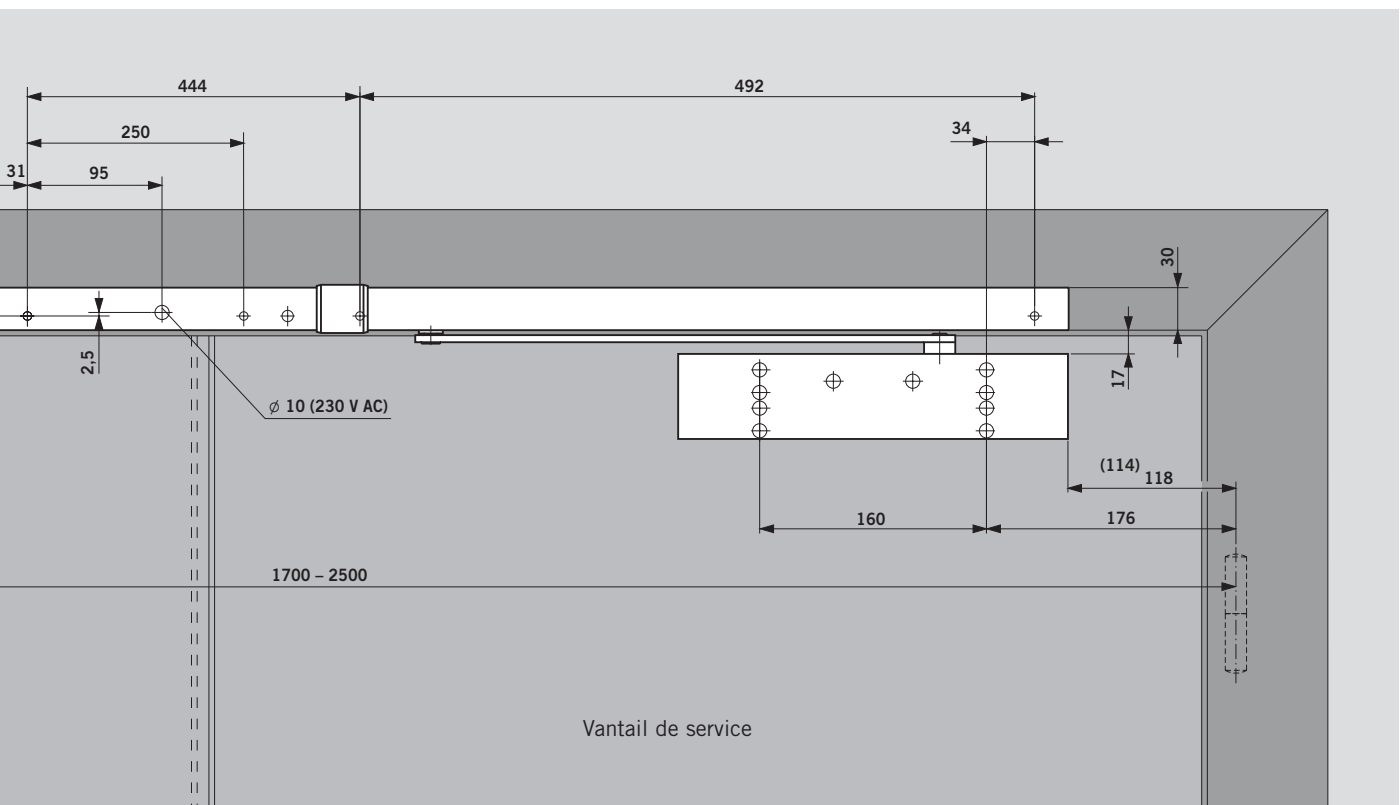
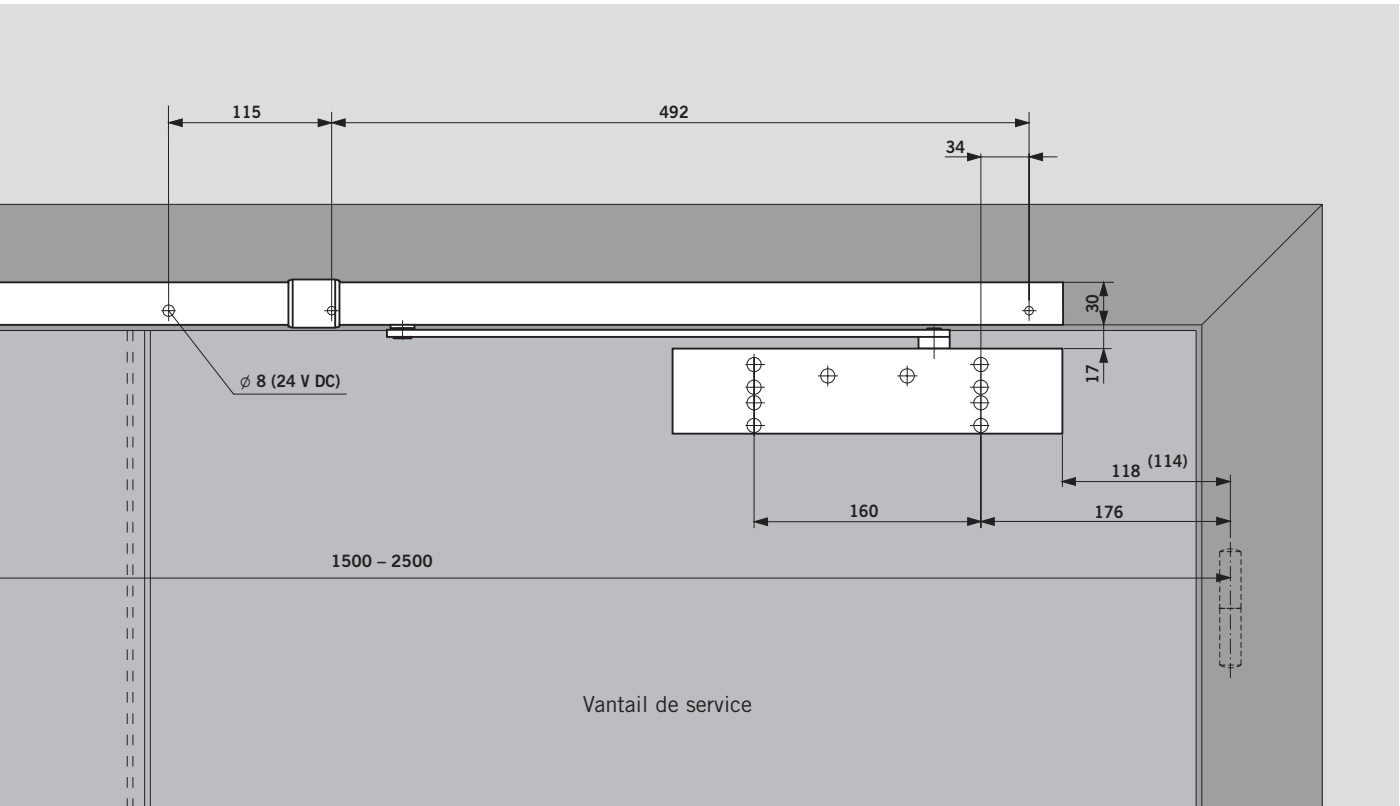
DORMA TS 93 G-SR-EMR2/BG, homologué comme dispositif d'asservissement par l'Institut allemand pour la technique du bâtiment de Berlin.

Régulateur de fermeture à glissière standard (G-SR/BG)
 Régulateur de fermeture avec arrêt électromécanique (G-SR-EMF/BG)



Régulateur de fermeture avec détecteur de fumée intégré (G-SR-EMR/BG)





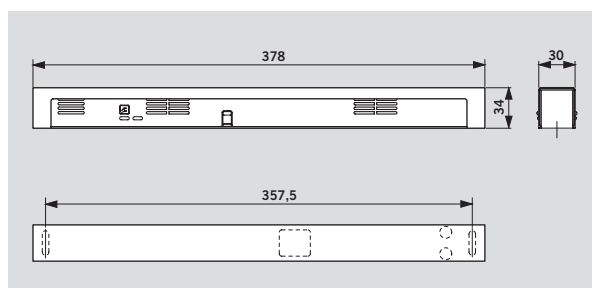
La centrale autonome de détection de fumée DORMA RMZ et le détecteur de fumée DORMA RM forment l'extension idéal du système DORMA TS 93, éprouvé et pratique, pour la prévention incendie. Ils sont conçus

conformément aux nouvelles directives de l'Institut allemand pour la technique du bâtiment, et offrent l'assurance d'un fonctionnement optimal de toutes les installations pour l'asservissement des portes coupe-feu.

DORMA RMZ

La centrale autonome de détection de fumée DORMA RMZ peut alimenter tout type d'arrêt électromagnétique DORMA raccordé en courant continu 24 V. Elle coupe la tension de service des dispositifs asservis en cas d'alarme ou de rupture de courant : Les portes se referment. La remise à l'état initial a lieu automatiquement, elle peut cependant être réalisée à l'aide d'un reset manuel.

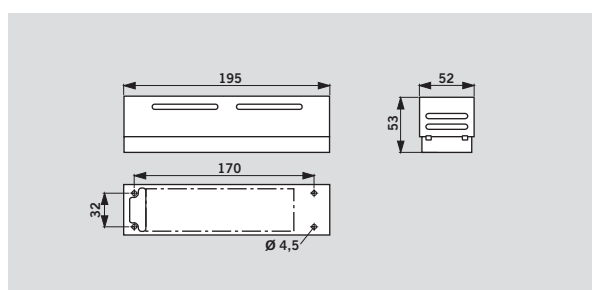
Possibilité de raccorder des détecteurs supplémentaires, ainsi qu'un déclencheur manuel externe. Un contact d'alarme libre de potentiel est également disponible. La centrale RMZ est disponible avec bloc d'alimentation stabilisé, ou bien dans sa version RMZ DCW, sans bloc d'alimentation, en vue du raccordement, via un bus local DORMA DCW, au système de gestion des portes DORMA TMS.



DORMA RM

Conçu comme un interrupteur, il commute en cas d'alarme ou bien de coupure de courant un contact inverseur libre de potentiel. Pour une mise en œuvre en tant que détecteur supplémentaire dans les

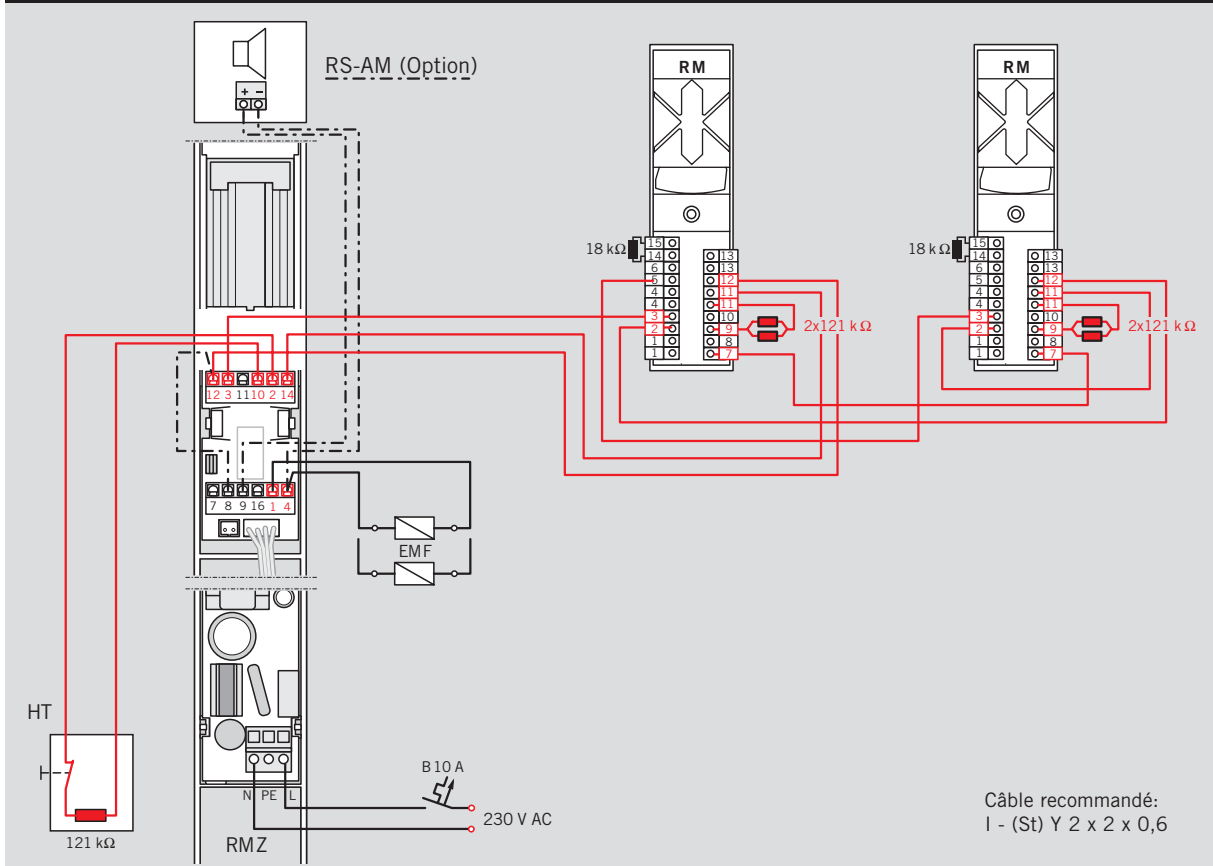
systèmes DORMA TS 93 EMR et RMZ. Possibilité de raccorder des détecteurs supplémentaires, ainsi qu'un déclencheur manuel externe. Un contact d'alarme libre de potentiel est également disponible.



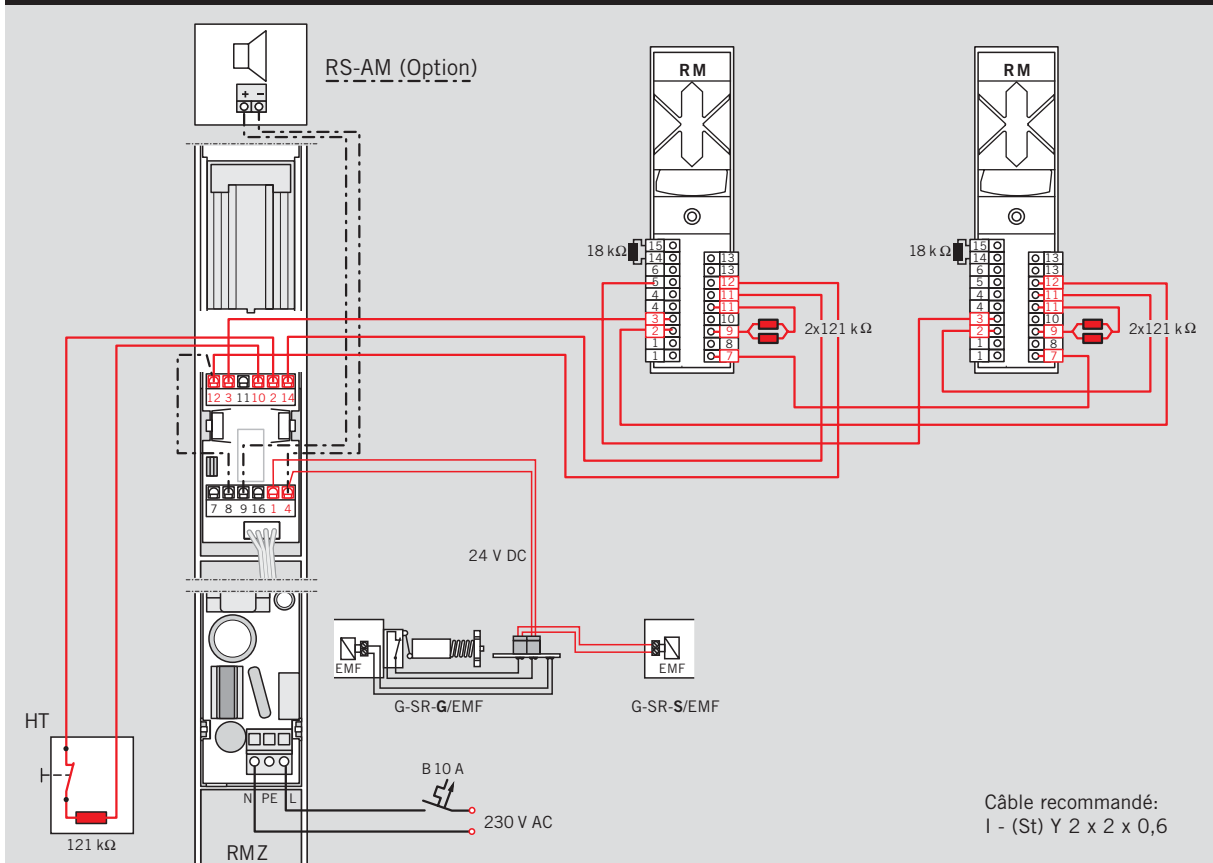
Caractéristiques techniques		RMZ	RM
Fonctions	Détecteur de fumée Dispositif de commande Bloc d'alimentation	● ● ●	● ● -
Détecteur defumée	par diffraction (optique)	●	●
Montage	sur dormant au plafond	● -	- ●
Connexion détecteur supplémentaire	Technique à 2 fils Détecteur de fumée	- ●	● ●
Puissance maximum de sortie pour dispositif d'arrêt et détecteurs supplémentaires en W		9,8	sans alimentation autonome
Puissance absorbée détecteur interne en W		1,2	0,6
Affichages par LED	Alarme Service Entretien Encrassement	● ● ● ●	● ● - -
Tension d'alimentation		230 V AC ± 10 %	24 V DC +15%, -10%
Tension de sortie 24 V DC		24 V DC	
Tension d'alimentation du détecteur		24 V DC +15%, -10%	24 V DC
Courant d'entrée (maxi.) pour bloc d'alimentation externe en A		-	2
Consommation (maxi.) en mA		75	25
Contact inverseur libre de potentiel Tension inférieure ou égale à 42 V (SELV)		24 V AC	24 V AC
Réarmement	automatique ou manuel	● ●	● ●
Contrôle fonctionnel		●	●
Orifice de contrôle de gaz de fumée		-	●
Borne de connexion pour déclenchement manuel externe		●	●
Protection		IP 20	IP 20
Température ambiante en °C		-20, +40	-20, +50
Poids en kg		0,25	0,40
Dimensions en mm	Longueur Profondeur Hauteur	379 34 30	195 52 53

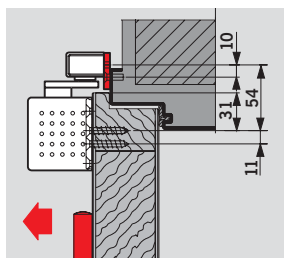
● oui - non

DORMA RMZ + 2x RM



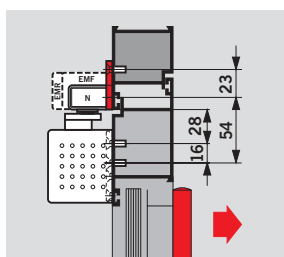
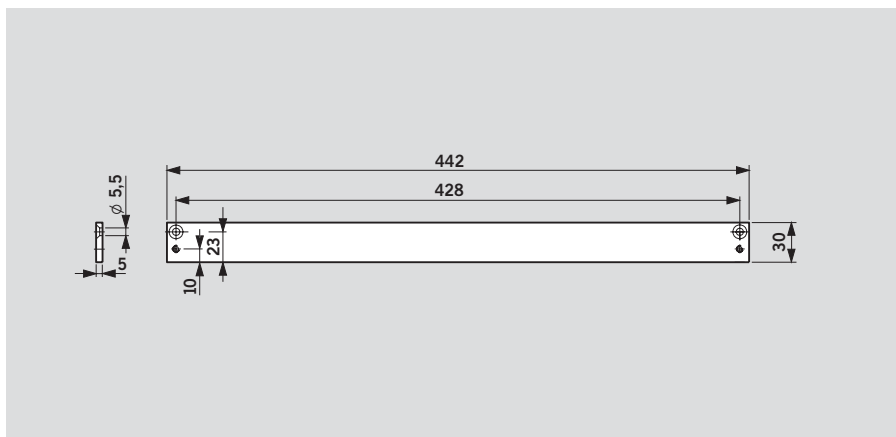
DORMA G-SR-EMR + 2x RM





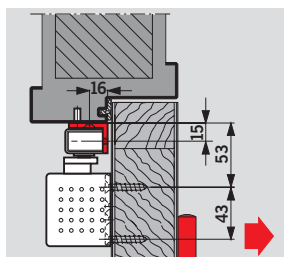
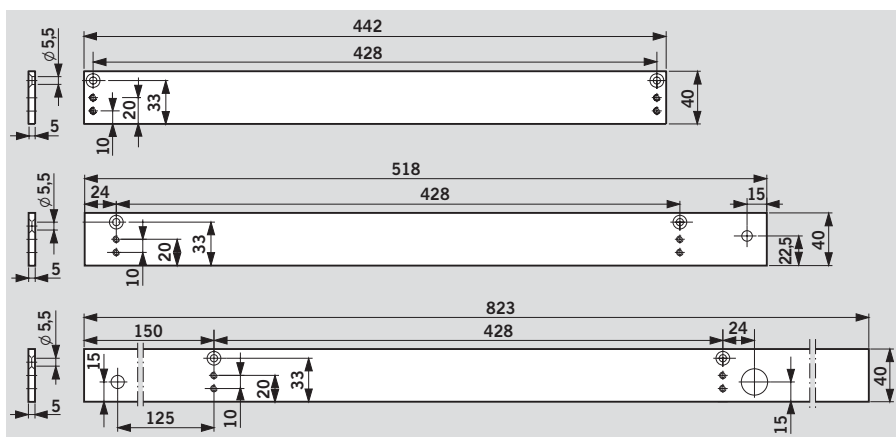
Plaque de montage 30 mm pour G-N

Pour montage de la glissière sur le dormant, si le montage direct n'est pas possible.



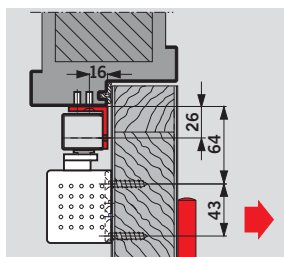
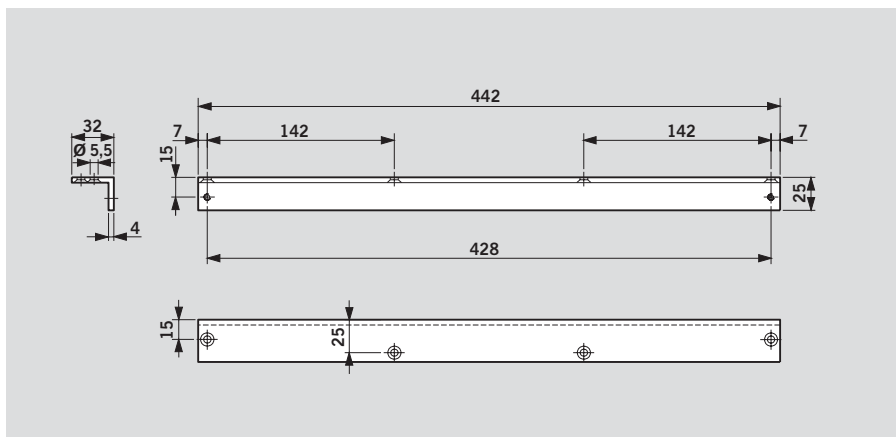
Plaque de montage 40 mm pour G-N, EMF, EMR

Pour montage de la glissière sur le dormant, si le montage direct n'est pas possible.



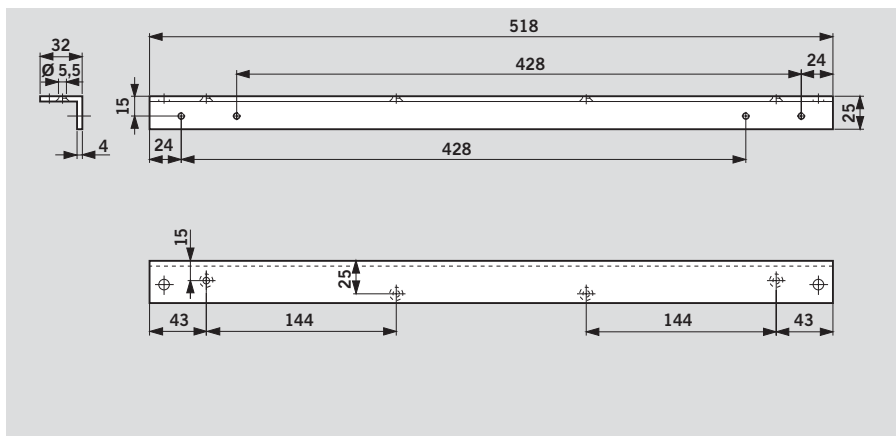
Support en équerre pour G-N

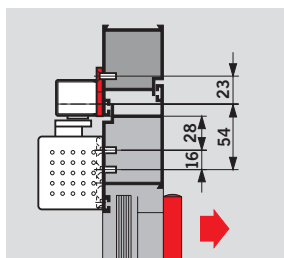
Pour montage de la glissière côté opposé aux paumelles sur linteau profond.



Support en équerre pour G-EMF

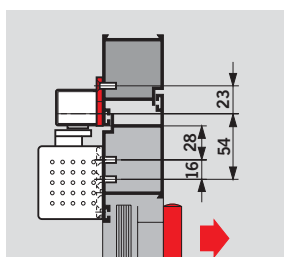
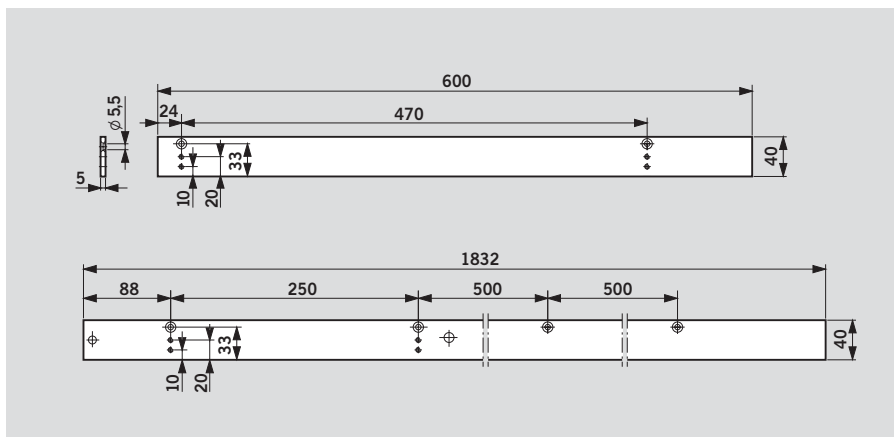
Pour montage de la glissière côté opposé aux paumelles sur linteau profond.





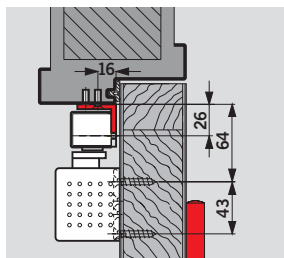
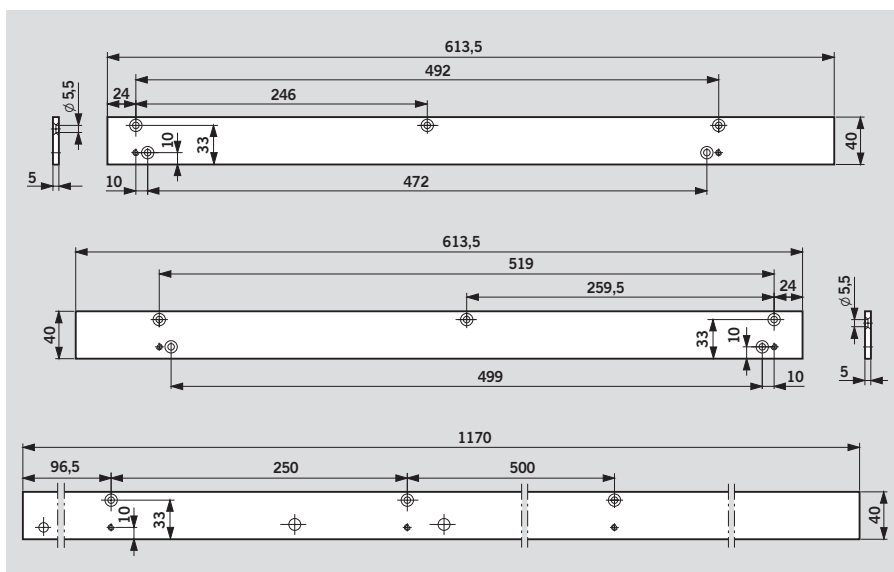
Plaque de montage 40 mm pour G-SR

Pour montage de la glissière sur le dormant, si le montage direct n'est pas possible.



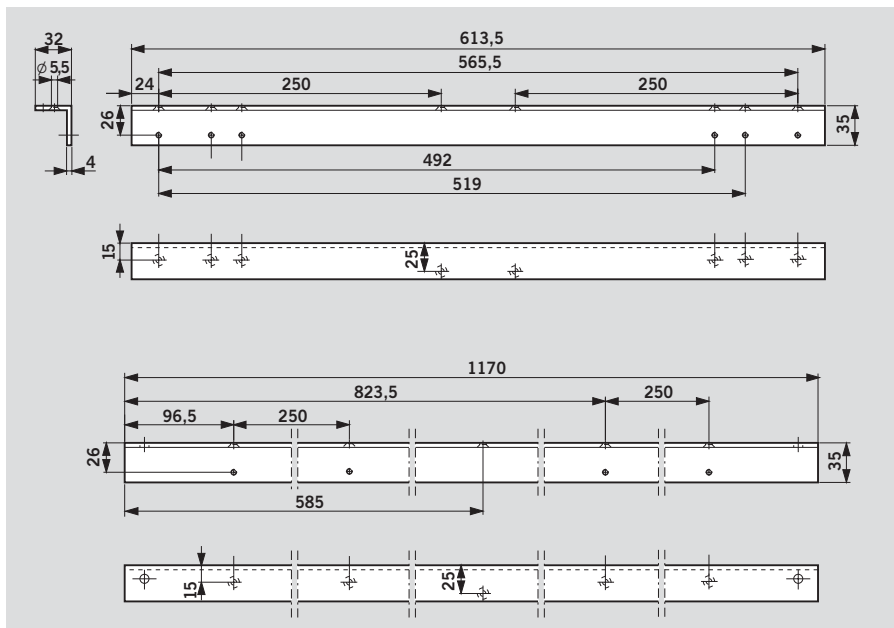
Plaque de montage 40 mm pour G-SR/BG

Pour montage de la glissière sur le dormant, si le montage direct n'est pas possible.



Support en équerre pour G-SR/BG

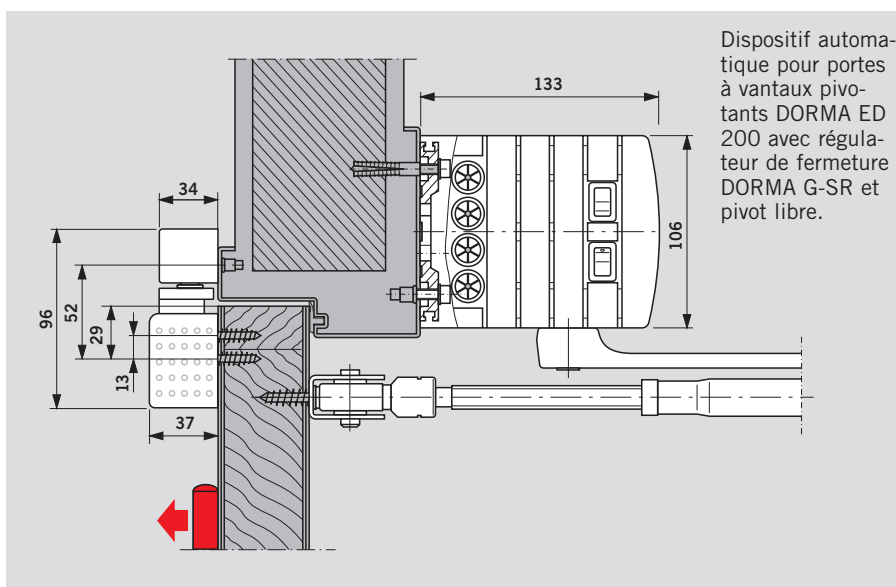
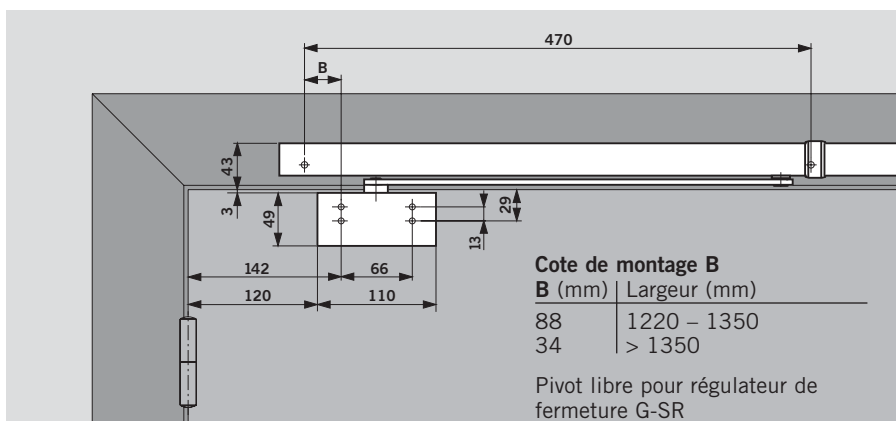
Pour montage de la glissière côté opposé aux paumelles sur linteau profond.



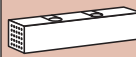


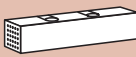



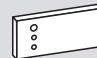

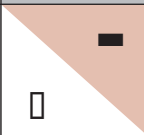
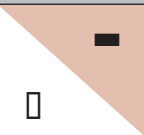

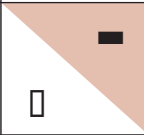
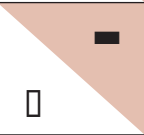
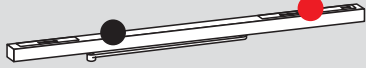
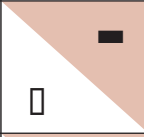
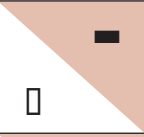





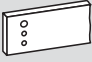
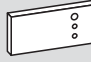
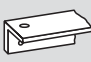


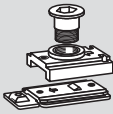
Si le régulateur de fermeture DORMA G-SR doit fonctionner indépendamment de ferme-portes, la liaison requise entre le régulateur de fermeture et le vantail est établie par le pivot libre. Exemples d'applications: avec pivots à frein BTS, avec ferme-portes en applique montage côté opposé aux paumelles, ou avec ouvre-porte automatique ED. Le régulateur de fermeture ne doit pas comporter de dispositif d'arrêt en cas d'installation avec pivots à frein (si un arrêt est souhaité, utiliser le DORMA BTS 80 EMB).

F Applications feu

a glissière DORMA G-SR avec pivot libre est conçue pour équiper les portes coupe-feu à deux vantaux.



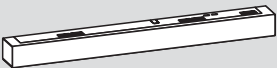
		TS 93 B	TS 93 G	Plaque de montage 30 mm pour G-N	Plaque de montage 40 mm pour G-N
 Dispositif d'asservissement  Centrale incendie		 EN 2 - 5  430200xx EN 5 - 7  435200xx	 EN 2 - 5  430300xx EN 5 - 7  435300xx	 644000xx	 644100xx
Description du produit, voir page		6	7	24	24
G-N  □ 640100xx	8			#	#
G-EMF  □ 640200xx	10			#	#
G-EMR  □ 640300xx	12			#	#
G-EMR DCW  □ 640303xx	12			#	#

Plaque de- montage 40 mm pour G-EMF	Plaque de montage 40 mm pour G-EMR	Support en équerre pour G-N	Support en équerre pour G-EMF	Limiteur d'ouverture pour G-N	Dispositif d'arrêt RF pour G-N
 644200xx	 644500xx	 644300xx	 644400xx	 35800093	 18570000
24	24	24	24	8	8
		#		#	#
#			#		
	#				
	#				


**Système de détection
de fumée**

RMZ
648000xx

RMZ DCW
648003xx



RM
648200xx



Description du produit,
voir page 22



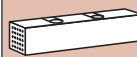

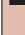
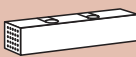


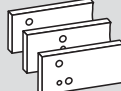

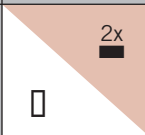


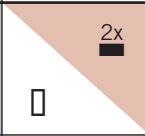


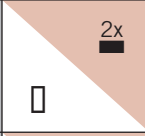

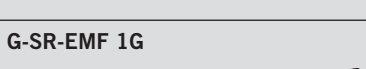
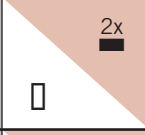


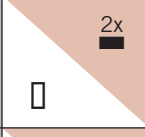


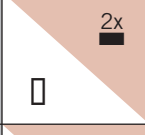


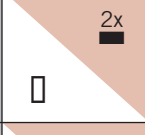

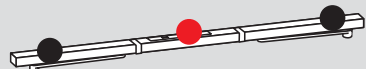
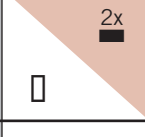


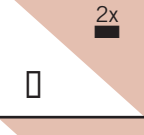


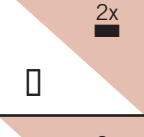


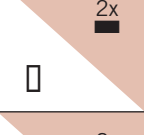

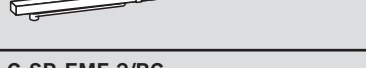


■ = corps seul du ferme-porte

□ = bras séparé

= accessoires

Finition	xx
argent	01
blanc (proche RAL 9016)	11
blanc (proche RAL 9010)	10
couleur spéciale	09
façon inox	04
façon laiton poli	05

Livable également
en finition «Design»:

 Dispositif d'asservissement  Centrale incendie	Largeur de la porte mm 1220-1350 1350-2500 2500-3200	Modèle G-SR...VK G-SR...V G-SR...VL	 TS 93 B EN 2 - 5  430200xx EN 5 - 7  435200xx		 TS 93 G EN 2 - 5  430300xx		 Plaque de montage pour G-SR 644800xx	 Plaque de montage pour G-SR/BG 644900xx
			Vantail de service	Vantail semi-fixe	6	7	25	25
Description du produit, voir page			6	7	25	25		
 G-SR <input type="checkbox"/> VK 641010xx <input type="checkbox"/> V 641020xx <input type="checkbox"/> VL 641030xx	14	 2x 		#				
 G-SR-EMF 1 <input type="checkbox"/> VK 641110xx <input type="checkbox"/> V 641120xx <input type="checkbox"/> VL 641130xx	14	 2x 		#				
 G-SR-EMF 2 <input type="checkbox"/> VK 641310xx <input type="checkbox"/> V 641320xx <input type="checkbox"/> VL 641330xx	14	 2x 		#				
 G-SR-EMF 1G <input type="checkbox"/> VK 641210xx <input type="checkbox"/> V 641220xx <input type="checkbox"/> VL 641230xx	14	 2x 		#				
 G-SR-EMR 1 <input type="checkbox"/> V 642150xx <input type="checkbox"/> VL 642160xx	14	 2x 		#				
 G-SR-EMR 2 <input type="checkbox"/> V 642350xx <input type="checkbox"/> VL 642360xx	14	 2x 		#				
 G-SR-EMR 2 DCW <input type="checkbox"/> V 642353xx <input type="checkbox"/> VL 642363xx	14	 2x 		#				
 G-SR-EMR 1G <input type="checkbox"/> V 642250xx <input type="checkbox"/> VL 642260xx	14	 2x 		#				
 G-SR/BG <input type="checkbox"/> V 641440xx	14		 2x 		#			
 G-SR-EMF 2/BG <input type="checkbox"/> V 641740xx	14		 2x 		#			
 G-SR-EMR 2/BG <input type="checkbox"/> V 642770xx	14		 2x 		#			
 G-SR-EMR 2 DCW/BG <input type="checkbox"/> V 642773xx	14		 2x 		#			

DORMA TS 93 B

Taille EN 2-5
 Taille EN 5-7
 Ferme-porte à glissière doté du design « Contur ». Technologie à came et contre-piston, grande souplesse à l'ouverture de la porte. Conforme à la norme NF EN 1154 et marqué CE. Montage sur vantail côté paumelles, montage sur huisserie côté opposé aux paumelles. Force de fermeture réglable par vis. Fonctions hydrauliques réglables confortablement sur face avant au moyen de valves.

Vitesse de fermeture 180°-7°, à-coup final 7°-0° accélérable, freinage à l'ouverture et retardement à la fermeture.
 Plaque de montage avec groupe de perçage universel. Réversible droite gauche. Glissière G-N au design « Contur » d'une seule pièce, réglable en hauteur.

En option :
 Montage ultérieur possible du limiteur d'ouverture à intégrer dans la glissière standard.
 Montage ultérieur possible du dispositif d'arrêt mécanique RF. Angle d'arrêt réglable entre 75° et 150°.

La mise en œuvre du dispositif d'arrêt mécanique RF est interdite sur les portes coupe-feu et pare-fumée.

Finitions
 argent
 blanc proche RAL 9010
 9016
 façon inox
 façon laiton poli
 Couleur spéciale (proche RAL)

Références
 DORMA
 TS 93 B, EN 2-5
 TS 93 B, EN 5-7
 TS 93 B, RF, EN 2-5
 TS 93 B, RF, EN 5-7

DORMA TS 93 G

Taille EN 2-5
 Taille EN 5-7
 Ferme-porte à glissière doté du design « Contur ». Technologie à came et contre-piston, grande souplesse à l'ouverture de la porte. Conforme à la norme NF EN 1154 et marqué CE. Montage sur vantail côté opposé aux paumelles, montage sur huisserie côté paumelles. Force de fermeture réglable par vis. Fonctions hydrauliques réglables confortablement sur face avant au moyen de valves.

Vitesse de fermeture 180°-7°, à-coup final 7°-0° accélérable, freinage à l'ouverture et retardement à la fermeture.
 Plaque de montage avec groupe de perçage universel. Réversible droite gauche. Glissière G-N au design « Contur » d'une seule pièce, réglable en hauteur.

En option :
 Montage ultérieur possible du limiteur d'ouverture à intégrer dans la glissière standard.
 Montage ultérieur possible du dispositif d'arrêt mécanique RF. Angle d'arrêt réglable entre 75° et 150°.

La mise en œuvre du dispositif d'arrêt mécanique RF est interdite sur les portes coupe-feu et pare-fumée.

Finitions
 argent
 blanc proche RAL 9010
 9016
 façon inox
 façon laiton poli
 Couleur spéciale (proche RAL)

Références
 DORMA
 TS 93 G, EN 2-5
 TS 93 G, EN 5-7
 TS 93 RF, EN 2-5
 TS 93 RF, EN 5-7

DORMA TS 93 B EMF

Taille EN 2-5
 Compatible avec le ferme-portes à glissière dotés du design « Contur » TS 93 B. Technologie à came et contre-piston, grande souplesse à l'ouverture de la porte. Conforme à la norme NF EN 1154 et marqué CE. Montage côté paumelles. Force de fermeture réglable par vis. Fonctions hydrauliques réglables confortablement sur face avant au moyen de valves : Vitesse de fermeture, à-coup final, freinage à l'ouverture et retardement à la fermeture.

Plaque de montage avec groupe de perçage universel. Réversible droite gauche.
 Glissière EMF avec arrêt électromécanique 24 V DC intégré, conforme à la norme NF EN 1155. Angle d'arrêt (80°-120°) et force de maintien réglables en continu. Habillage Design « Contur » d'une seule pièce, hauteur 30 mm.

Homologué par l'Institut DIBt de Berlin comme installation d'asservissement de porte coupe-feu incendie.

Finitions
 argent
 blanc proche RAL 9010
 9016
 façon inox
 façon laiton poli
 Couleur spéciale (proche RAL)

Références
 DORMA
 TS 93 B EMF, EN 2-5

DORMA TS 93 G EMF

Taille EN 2-5
 Compatible avec le ferme-portes à glissière dotés du design « Contur » TS 93 G. Technologie à came et contre-piston, grande souplesse à l'ouverture de la porte. Conforme à la norme NF EN 1154 et marqué CE. Montage côté opposé aux paumelles. Force de fermeture réglable par vis. Fonctions hydrauliques réglables confortablement sur face avant au moyen de valves : Vitesse de fermeture, à-coup final, freinage à l'ouverture et retardement à la fermeture.

Plaque de montage avec groupe de perçage universel. Réversible droite gauche.
 Glissière EMF avec arrêt électromécanique 24 V CC intégré, conforme à la norme NF EN 1155. Angle d'arrêt (80°-120°) et force de maintien réglables en continu. Habillage Design « Contur » d'une seule pièce, hauteur 30 mm.

Homologué par l'Institut DIBt de Berlin comme installation d'asservissement de porte coupe-feu incendie.

Finitions
 argent
 blanc proche RAL 9010
 9016
 façon laiton poli
 Couleur spéciale (proche RAL)

Références
 DORMA
 TS 93 G EMF, EN 2-5

DORMA TS 93 B EMR

Taille EN 2-5
Compatible avec le ferme-portes à glissière dotés du design « Contur » TS 93 B. Technologie à came et contre-piston, grande souplesse à l'ouverture de la porte. Conforme à la norme NF EN 1154 et marqué CE. Montage côté paumelles. Force de fermeture réglable par vis. Fonctions hydrauliques réglables confortablement sur face avant au moyen de valves : Vitesse de fermeture, à coup final, freinage à l'ouverture et retardement à la fermeture. Plaque de montage avec groupe de perçage universel. Réversible droite gauche.

Glissière EMR avec détecteur de fumée intégré doté d'un indicateur de service et de maintenance et d'un arrêt électromécanique, 24 V CC, conforme à la norme NF EN 1155. Angle d'arrêt (80° - 120°) et force de maintien réglable en continu. Possibilité de raccorder des détecteurs supplémentaires, ainsi qu'un déclencheur manuel externe. Un contact d'alarme libre de potentiel est également disponible. Habillage design « Contur » d'une seule pièce, hauteur 30 mm.

Conforme à la norme EN 54-7, et homologué par l'Institut DIBt de Berlin, comme dispositif autonome de détection et d'asservissement de porte coupe-feu incendie.

Modèle

TS 93 B EMR avec bloc d'alimentation intégré. Tension d'alimentation 230 V CA, tension de service 24 V CC.

TS 93 B EMR DCW
Détecteur de fumée sans bloc d'alimentation à raccorder au bus DORMA DCW.

en option : module d'alarme intégré pour la surveillance acoustique.

Finitions

argent
blanc proche RAL 9010
 9016
 façon inox
 façon laiton poli
 Couleur spéciale (proche RAL)

Références

DORMA
TS 93 B EMR, EN 2-5
TS 93 B EMR DCW, EN 2-5

DORMA TS 93 G EMR

Taille EN 2-5
Compatible avec le ferme-portes à glissière dotés du design « Contur » TS 93 G. Technologie à came et contre-piston, grande souplesse à l'ouverture de la porte. Conforme à la norme NF EN 1154 et marqué CE. Montage côté opposé aux paumelles. Force de fermeture réglable par vis. Fonctions hydrauliques réglables confortablement sur face avant au moyen de valves : Vitesse de fermeture, à coup final, freinage à l'ouverture et retardement à la fermeture. Plaque de montage avec groupe de perçage universel. Réversible droite gauche.

Glissière EMR avec détecteur de fumée intégré doté d'un indicateur de service et de maintenance et d'un arrêt électromécanique, 24 V CC, conforme à la norme NF EN 1155. Angle d'arrêt (80° - 120°) et force de maintien réglable en continu. Possibilité de raccorder des détecteurs supplémentaires, ainsi qu'un déclencheur manuel externe. Un contact d'alarme libre de potentiel est également disponible. Habillage design « Contur » d'une seule pièce, hauteur 30 mm.

Conforme à la norme EN 54-7, et homologué par l'Institut DIBt de Berlin, comme dispositif autonome de détection et d'asservissement de porte coupe-feu incendie.

Modèle

TS 93 G EMR avec bloc d'alimentation intégré. Tension d'alimentation 230 V CA, tension de service 24 V CC.

TS 93 G EMR DCW
Détecteur de fumée sans bloc d'alimentation, à raccorder au bus DORMA DCW.

en option : module d'alarme intégré pour la surveillance acoustique.

Finitions

argent
blanc proche RAL 9010
 9016
 façon inox
 façon laiton poli
 Couleur spéciale (proche RAL)

Références

DORMA
TS 93 G EMR, EN 2-5
TS 93 G EMR DCW, EN 2-5

DORMA RMZ

Centrale autonome de détection de fumée dotée du design « Contur », avec indicateur de service et de maintenance, bloc d'alimentation intégré et détecteur optique de fumée pour un montage sur huisserie. Dédié à la commande de dispositifs d'asservissement DORMA. Possibilité de raccorder des détecteurs supplémentaires, ainsi qu'un déclencheur manuel externe. Un contact d'alarme libre de potentiel est également disponible. Réinitialisable via un

reset manuel. Habillage design « Contur » d'une seule pièce, hauteur 30 mm. Conforme à la norme EN 54-7, et homologué par l'Institut DIBt de Berlin, comme dispositif autonome de détection et d'asservissement de porte coupe-feu incendie.

Modèle

RMZ avec bloc d'alimentation intégré. Tension d'alimentation 230 V CA, tension de service 24 V CC.

RMZ DCW
Détecteur de fumée sans bloc d'alimentation à raccorder au bus DORMA DCW.

en option : module d'alarme intégré pour la surveillance acoustique.

Finitions

argent
blanc proche RAL 9010
 9016
 façon inox
 façon laiton poli
 Couleur spéciale (proche RAL)

Références

DORMA
RMZ
RMZ DCW

DORMA RM

Détecteur optique de fumée, universel et non-directionnel, 24 V CC, pour un montage sur huisserie et au plafond. Utilisable en tant que détecteur de fumée complémentaire et appareil de surveillance pour dispositifs d'asservissement. Possibilité de raccorder un déclencheur manuel

externe. Un contact d'alarme libre de potentiel est également disponible.

Homologué par l'Institut DIBt de Berlin en tant que dispositif d'asservissement et contrôlé par l'association Vds (Cologne) conforme à EN 54, partie 7 ; essai de réception prescrit.

Finitions

argent
blanc proche RAL 9010
 9016
 façon inox
 façon laiton poli
 Couleur spéciale (proche RAL)

Références

DORMA
RM

DORMA TS 93 GSR

Taille EN 2-5
Compatible avec le ferme-portes à glissière dotés du design « Contur » TS 93 B. Technologie à came et contre-piston, grande souplesse à l'ouverture de la porte. Conforme à la norme NF EN 1154 et marqué CE. Montage sur vantail côté paumelles. Force de fermeture réglable par vis. Fonctions hydrauliques réglables confortablement sur face avant au moyen de valves : Vitesse de fermeture, à coup

final, freinage à l'ouverture et retardement à la fermeture. Plaque de montage avec groupe de perçage universel. Réversible droite gauche. Glissière GSR avec régulateur de fermeture mécanique intégré, conforme à la norme NF EN 1158. Séquence de fermeture réalisée par système de blocage mécanique à bague inclinée, indépendant de l'action hydraulique du ferme-porte. Protection contre les manipulations erronées. Habillage

design « Contur » continu, hauteur 30 mm. Réversible droite gauche. Homologué par l'Institut DIBt de Berlin, comme dispositif associé avec les portes coupe-feu incendie.

Finitions

- argent
- blanc proche RAL 9016
- façon inox
- Couleur spéciale (proche RAL)

Références

DORMA
TS 93 GSR

DORMA TS 93 GSR-EMF

Taille EN 2-5
Compatible avec le ferme-portes à glissière dotés du design « Contur » TS 93 B. Technologie à came et contre-piston, grande souplesse à l'ouverture de la porte. Conforme à la norme NF EN 1154 et marqué CE. Montage sur vantail côté paumelles. Force de fermeture réglable par vis. Fonctions hydrauliques réglables confortablement sur face avant au moyen de valves : Vitesse de fermeture, à coup final, freinage à l'ouverture et retardement à la fermeture. Plaque de montage avec groupe de perçage universel. Réversible droite gauche. Glissière GSR avec régulateur de fermeture mécanique intégré, conforme à la norme NF EN 1158.

Séquence de fermeture réalisée par système de blocage mécanique à bague inclinée, indépendant de l'action hydraulique du ferme-porte. Protection contre les manipulations erronées. Arrêt électromécanique 24 V CC intégré, conforme à la norme NF EN 1155. Angle d'arrêt (80°-130°) et force de maintien réglables en continu. Habillage design « Contur » continu, hauteur 30 mm. Réversible droite gauche.

Homologué par l'Institut DIBt de Berlin comme installation d'asservissement de porte coupe-feu incendie.

Modèle

TS 93 GSR-EMF 1
avec arrêt électromécanique intégré dans le vantail semi-fixe

TS 93 GSR-EMF 2
avec arrêt électromécanique intégré dans le vantail de service et le vantail semi-fixe

TS 93 GSR-EMF 1G
avec arrêt électromécanique intégré dans le vantail de service

Finitions

- argent
- blanc proche RAL 9016
- façon inox
- Couleur spéciale (proche RAL)

Références

DORMA
TS 93 GSR-EMF 1
TS 93 GSR-EMF 2
TS 93 GSR-EMF 1G

DORMA TS 93 GSR-EMR

Taille EN 2-5
Compatible avec le ferme-portes à glissière dotés du design « Contur » TS 93 B. Technologie à came et contre-piston, grande souplesse à l'ouverture de la porte. Conforme à la norme NF EN 1154 et marqué CE. Montage sur vantail côté paumelles. Force de fermeture réglable par vis. Fonctions hydrauliques réglables confortablement sur face avant au moyen de valves : Vitesse de fermeture, à coup final, freinage à l'ouverture et retardement à la fermeture. Plaque de montage avec groupe de perçage universel. Réversible droite gauche. Centrale autonome avec détecteur de fumée intégré dans la glissière GSR, doté d'un indicateur de service et de maintenance. Possibilité de raccorder des détecteurs supplémentaires, ainsi qu'un déclencheur manuel externe. Contact d'alarme libre de potentiel disponible. Tension

d'alimentation 230 V CA, tension de service 24 V CC. Glissière GSR avec régulateur de fermeture mécanique intégré, conforme à la norme NF EN 1158. Arrêt électromécanique, 24 V CC conforme à la norme NF EN 1155. Plage d'arrêt (80° - 130°) et force de maintien réglable en continu. Séquence de fermeture réalisée par système de blocage mécanique à bague inclinée, indépendant de l'action hydraulique du ferme-porte. Protection contre les manipulations erronées. Habillage design « Contur » continu, hauteur 30 mm. Réversible droite gauche. Conforme à la norme EN 54-7, et homologué par l'Institut DIBt de Berlin, comme dispositif autonome de détection et d'asservissement de porte coupe-feu incendie.

Modèle

TS 93 GSR-EMR 1
avec arrêt électromécanique intégré dans le vantail semi-fixe

TS 93 GSR-EMR 2
avec arrêt électromécanique intégré dans le vantail de service et le vantail semi-fixe

TS 93 GSR-EMR 1G
avec arrêt électromécanique intégré dans le vantail de service

TS 93 GSR-EMR 2 DCW
Détecteur de fumée sans bloc d'alimentation à raccorder au bus DORMA DCW. Avec arrêt électromécanique intégré dans le vantail de service et le vantail semi-fixe.

Finitions

- argent
- blanc proche RAL 9016
- façon inox
- Couleur spéciale (proche RAL)

Références

DORMA
TS 93 GSR-EMR 1
TS 93 GSR-EMR 2
TS 93 GSR-EMR 1G
TS 93 GSR-EMR 2 DCW

DORMA TS 93 GSR/BG

Taille EN 2-5
Compatible avec le ferme-portes à glissière dotés du design « Contur » TS 93 G. Technologie à came et contre-piston, grande souplesse à l'ouverture de la porte. Conforme à la norme NF EN 1154 et marqué CE. Montage sur vantail côté opposé aux paumelles. Force de fermeture réglable par vis. Fonctions hydrauliques réglables confortablement sur face avant au moyen de valves : Vitesse de

fermeture, à coup final, freinage à l'ouverture et retardement à la fermeture. Plaque de montage avec groupe de perçage universel. Réversible droite gauche. Glissière GSR avec régulateur de fermeture mécanique intégré, conforme à la norme NF EN 1158. Séquence de fermeture réalisée par système de blocage mécanique à bague inclinée, indépendant de l'action hydraulique du ferme-porte. Protection contre les manipulations

erronées. Habillage design « Contur » continu, hauteur 30mm. Réversible droite gauche.

Homologué par l'Institut DIBt de Berlin, comme dispositif associé avec les portes coupe-feu incendie.

Finitions

- argent
- blanc proche RAL 9016
- façon inox
- Couleur spéciale (proche RAL)

Références

DORMA
TS 93 GSR/BG

DORMA TS 93 GSR-EMF 2/BG

Taille EN 2-5
Compatible avec le ferme-portes à glissière dotés du design « Contur » TS 93 G. Technologie à came et contre-piston, grande souplesse à l'ouverture de la porte. Conforme à la norme NF EN 1154 et marqué CE. Montage sur vantail côté opposé aux paumelles. Force de fermeture réglable par vis. Fonctions hydrauliques réglables confortablement sur face avant au moyen de valves : Vitesse de fermeture, à coup final, freinage à l'ouverture et retardement à la fermeture. Plaque de montage avec groupe de perçage universel. Réversible droite gauche.

Glissière GSR avec régulateur de fermeture mécanique intégré, conforme à la norme NF EN 1158. Séquence de fermeture réalisée par système de blocage mécanique à bague inclinée, indépendant de l'action hydraulique du ferme-porte. Protection contre les manipulations erronées. Arrêt électromécanique 24 V CC intégré dans le vantail de service et le vantail semi-fixe, conforme à la norme NF EN 1155. Angle d'arrêt (80°-120°) et force de maintien réglables en continu. Habillage design « Contur » continu, hauteur 30 mm. Réversible droite gauche.

Homologué par l'Institut DIBt de Berlin comme installation d'asservissement de porte coupe-feu incendie.

Finitions

- argent
- blanc proche RAL 9016
- façon inox
- Couleur spéciale (proche RAL)

Références

DORMA
TS 93 G-SR-EMF 2/BG

DORMA TS 93 GSR-EMR 2/BG

Taille EN 2-5
Compatible avec le ferme-portes à glissière dotés du design « Contur » TS 93 G. Technologie à came et contre-piston, grande souplesse à l'ouverture de la porte. Conforme à la norme NF EN 1154 et marqué CE. Montage sur vantail côté opposé aux paumelles. Force de fermeture réglable par vis. Fonctions hydrauliques réglables confortablement sur face avant au moyen de valves : Vitesse de fermeture, à coup final, freinage à l'ouverture et retardement à la fermeture. Plaque de montage avec groupe de perçage universel. Réversible droite gauche. Centrale autonome avec détecteur de fumée intégré dans la glissière GSR, doté d'un indicateur de service et de maintenance. Possibilité de raccorder des détecteurs supplémentaires, ainsi qu'un déclencheur manuel externe. Contact d'alarme libre de potentiel disponible.

Tension d'alimentation 230 V CA, tension de service 24 V CC. Glissière GSR avec régulateur de fermeture mécanique intégré, conforme à la norme NF EN 1158. Arrêt électromécanique, 24 V CC conforme à la norme NF EN 1155, dans le vantail de service et le vantail semi-fixe. Plage d'arrêt (80° - 130°) et force de maintien réglable en continu. Séquence de fermeture réalisée par système de blocage mécanique à bague inclinée, indépendant de l'action hydraulique du ferme-porte. Protection contre les manipulations erronées. Habillage design « Contur » continu, hauteur 30mm. Réversible droite gauche. Conforme à la norme EN 54-7, et homologué par l'Institut DIBt de Berlin, comme dispositif autonome de détection et d'asservissement de porte coupe-feu incendie.

Modèle

TS 93 GSR-EMR 2/BG avec arrêt électromécanique intégré dans le vantail de service et le vantail semi-fixe

TS 93 GSR-EMR 2 DCW/BG Détecteur de fumée sans bloc d'alimentation à raccorder au bus DORMA DCW. Avec arrêt électromécanique intégré dans le vantail de service et le vantail semi-fixe.

Finitions

- argent
- blanc proche RAL 9016
- façon inox
- Couleur spéciale (proche RAL)

Références

DORMA
TS 93 GSR-EMR2/BG
TS 93 GSR-EMR 2 DCW/BG

www.dorma.com

Door Control Division worldwide

Central Europe

DORMA GmbH + Co. KG
Breckerfelder Str. 42-48
D-58256 Ennepetal
Tel. +49 23 33/7 93-0
Fax +49 23 33/7 93-495

Australia

DORMA Door Controls Pty. Ltd.
52 Abbott Road
Hallam/Victoria 3803
Australia
Tel. +61 3/97 96 35 55
Fax +61 3/97 96 39 55

China

DORMA Door Controls (Suzhou)
Co. Ltd.
No. 9, Hong Feng Road
Suzhou Singapore Industrial Park
Suzhou, 215021
P. R. of China
Tel. +86 512/67612481
Fax +86 512/67614582

DORMA Door Controls Pte. Ltd.
Room 701, Technology Plaza
651 King's Road
North Point
Hong Kong
Tel. +825/250 34632
Fax +825/288 75370

Emerging Markets

DORMA GmbH + Co. KG
Breckerfelder Str. 42-48
D-58256 Ennepetal
Tel. +49 23 33/7 93-0
Fax +49 23 33/7 93-495

DORMA Door Controls (Pty.) Ltd.
Kings Court, 4A Mineral Crescent
ZA-2000 Crown/Gauteng
South Africa
Tel. +27 11/8 30 02 80
Fax +27 11/8 30 02 91

Far East

DORMA Far East Pte. Ltd.
No. 31 Gul Lane,
Singapore 629425
Tel. +65 62 68/76 33
Fax +65 62 65/79 14

France

DORMA France S.A.S.
Europarc
42, rue Eugène Dupuis
F-94046 Créteil
Tel. +33 1/41 94 24 00
Fax +33 1/41 94 24 01

Gulf

DORMA Gulf Door Controls FZE
Jebel Ali Free Zone,
Roundabout 8,
Unit VC 02
Dubai, United Arab Emirates
Tel. +971 48/83 90 14
Fax +971 48/83 90 15

North America

DORMA Architectural Hardware
DORMA Drive, Drawer AC
Reamstown, PA 17567
Tel. +1-800-523-8483
Fax +1-800-274-9724

Scanbalt

DORMA Danmark A/S
Sindalvej 6 - 8
DK-2610 Rødovre
Tel. +45 44/54 30 00
Fax +45 44/54 30 01

South America

DORMA Sistemas de Controles
para Portas Ltda.
Av. Piracema, 1400
Centro Empresarial Tambore
CEP 06400 Barueri/
São Paulo, Brasil
Tel. +55 11/41 91 32 44
Fax +55 11/41 91 21 93

South-East Europe

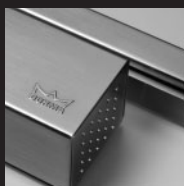
DORMA AUSTRIA GmbH
Pebering Strass 22
A-5301 Eugendorf
Tel. +43 62 25/2 84 88
Fax +43 62 25/2 84 91

South Europe

DORMA Italiana S.r.l.
Via. A. Canova 44/46
I-20035 Lissone (MI)
Tel. +39 039/24 40 31
Fax +39 039/24 40 33 10
DORMA Ibérica, S.A.
Camino San Martin de la Vega, 4
E-28500 Arganda del Rey
(Madrid)
Tel. +34 91/8 75 78 50
Fax +34 91/8 75 78 81

UK/Ireland

DORMA UK Ltd.
Door Controls Division
Wilbury Way
Hitchin
Hertfordshire SG4 0AB
Tel. +44 14 62/47 76 00
Fax +44 14 62/47 76 01



Door Control



Automatic



Glass
Fittings and
Accessories



Security/
Time and
Access (STA)



Movable
Walls

