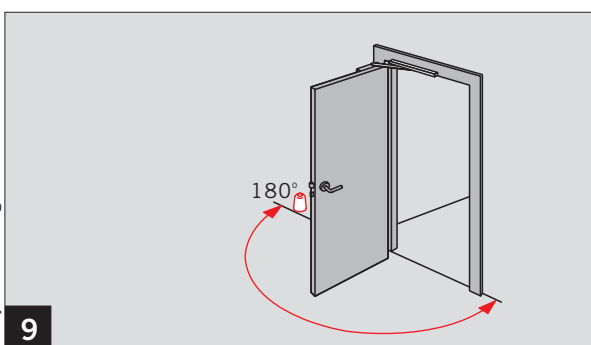
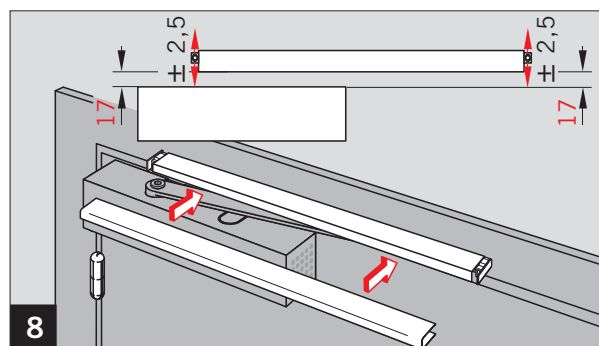
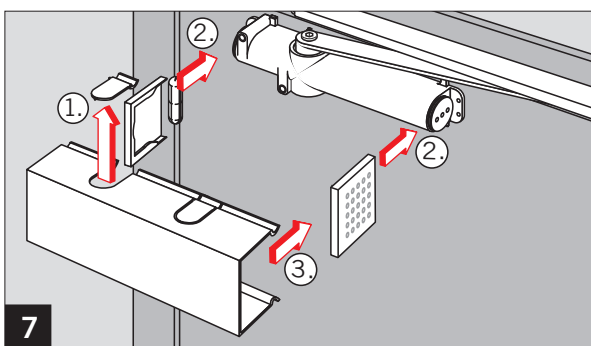
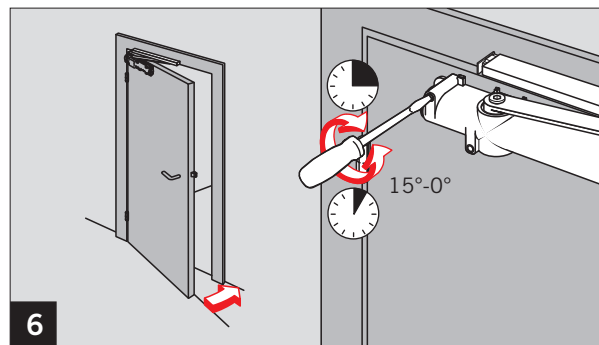
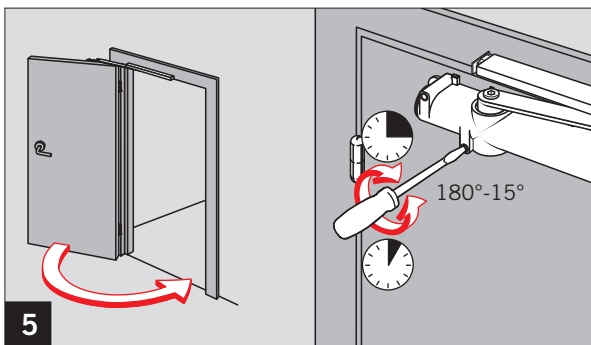
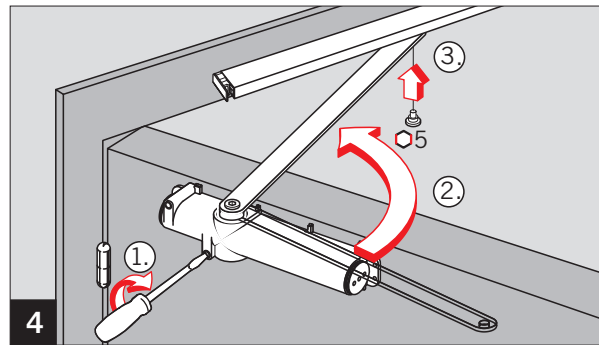
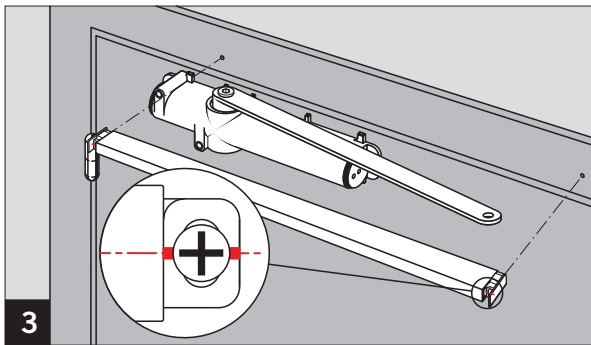
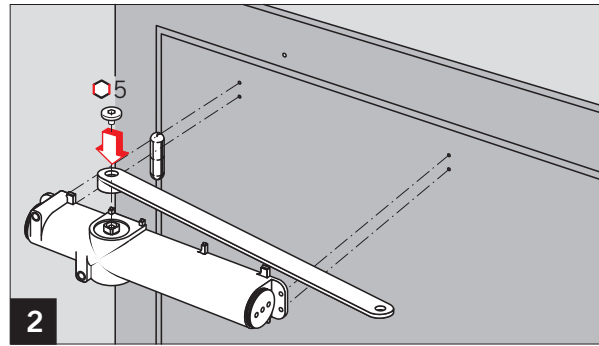
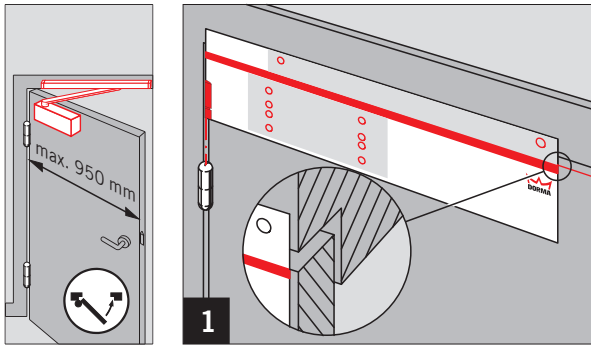


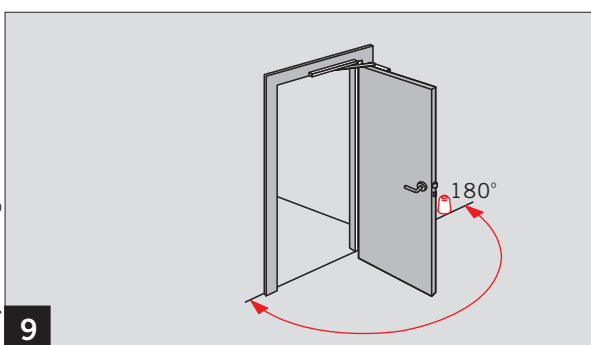
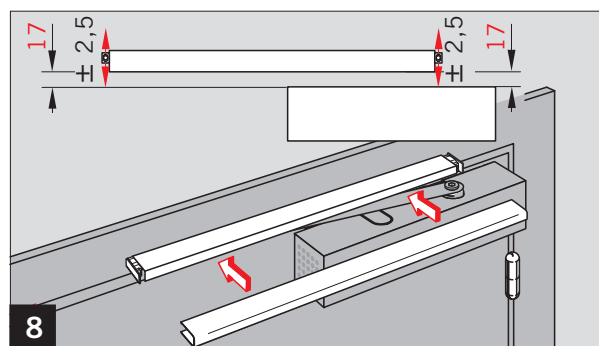
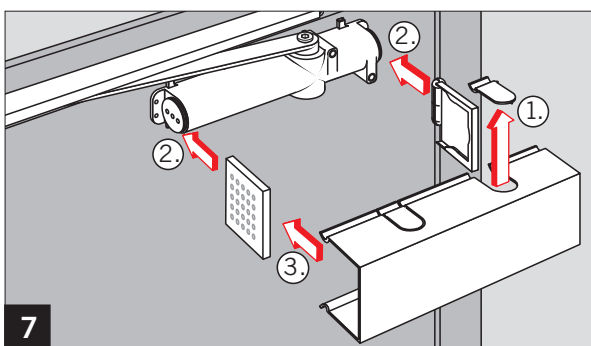
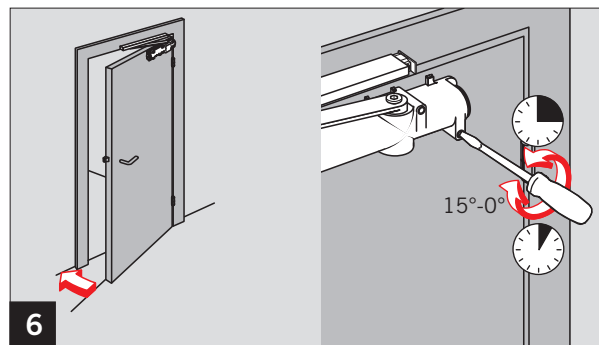
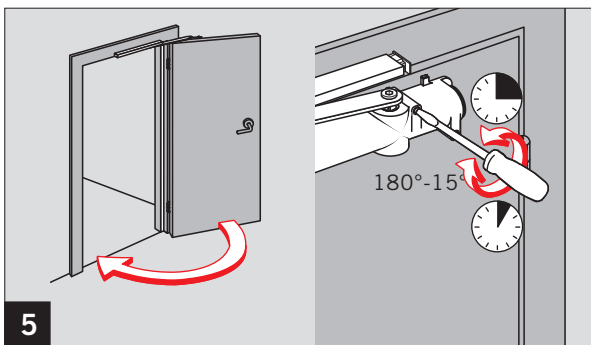
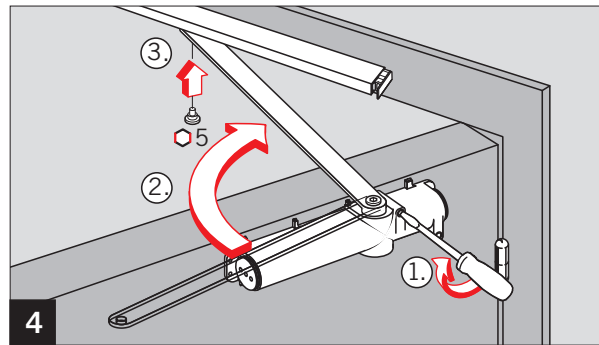
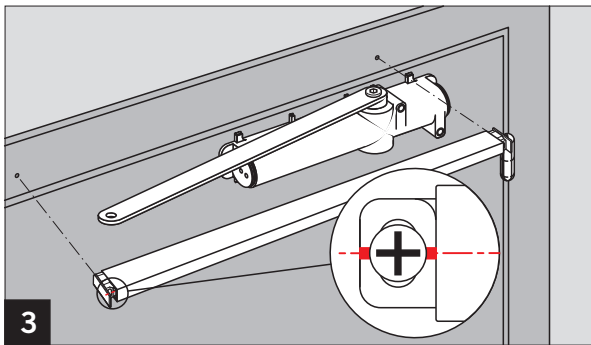
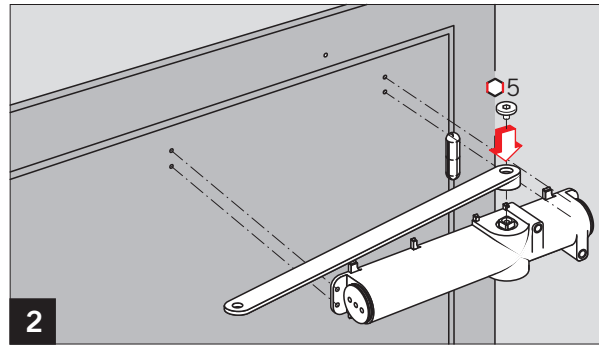
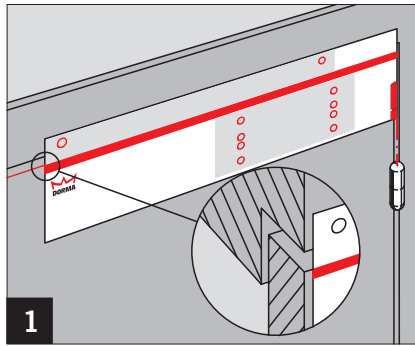
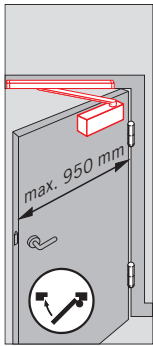
WN 056596 45532
1/4 06/06



CE	DORMA GmbH + Co. KG	04
	Postfach 4009 58 247 Ennepetal	4 8 3 1 1 3
0432 - BPR-0051	EN 1154:1996+A1:2002	4 8 3 1 1 3
Dangerous substances: None		

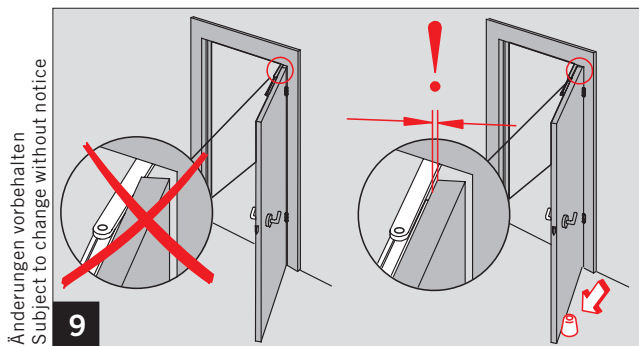
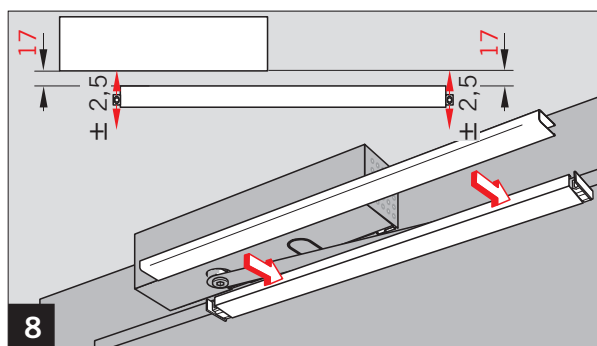
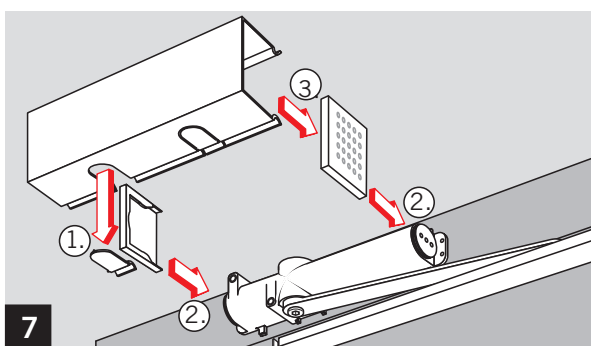
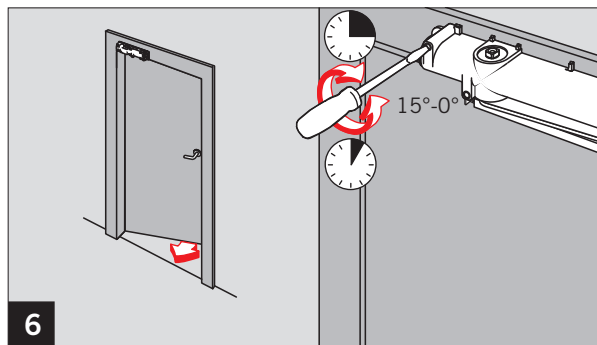
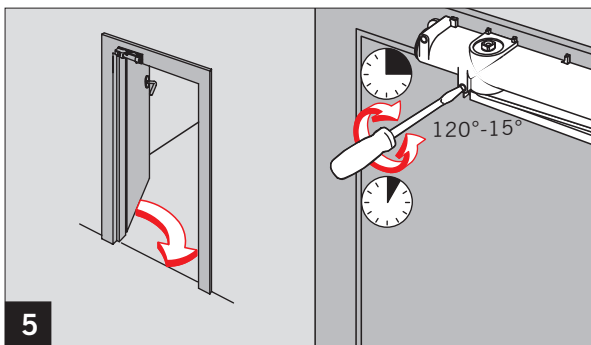
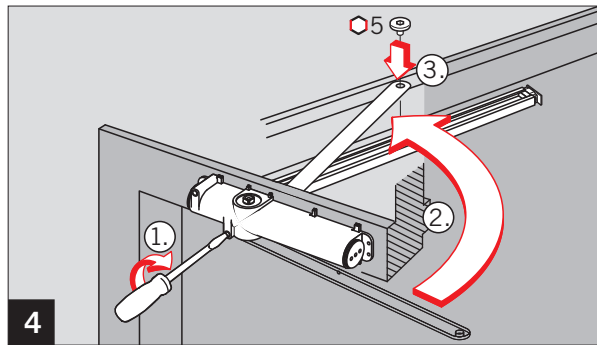
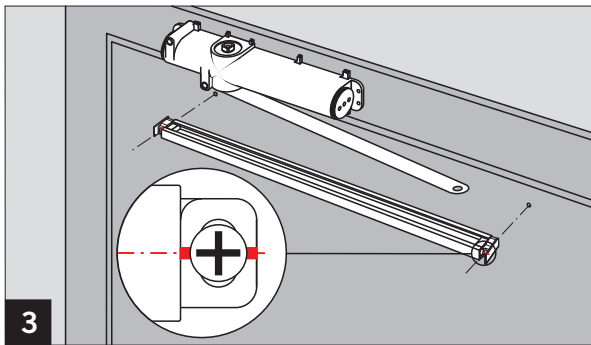
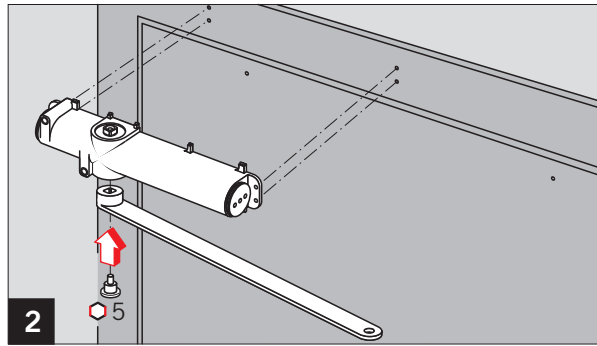
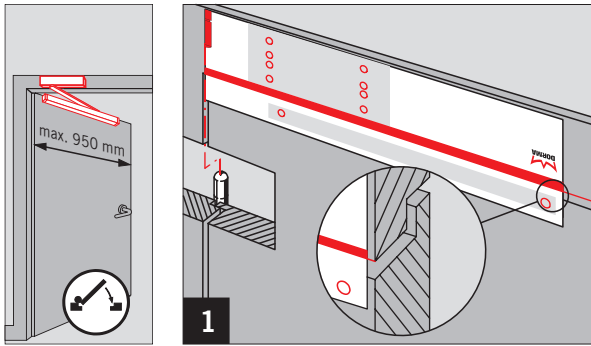
Änderungen vorbehalten
Subject to change without notice

WN 056596 45532
2/4 06/06



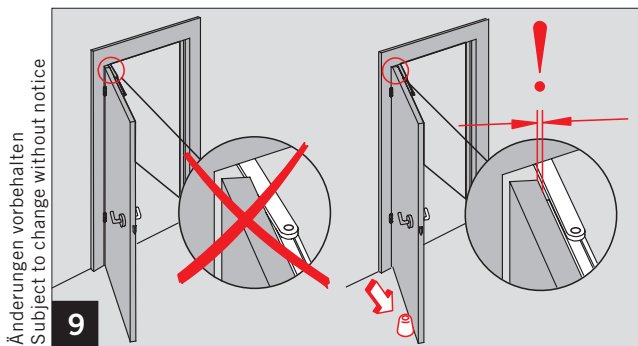
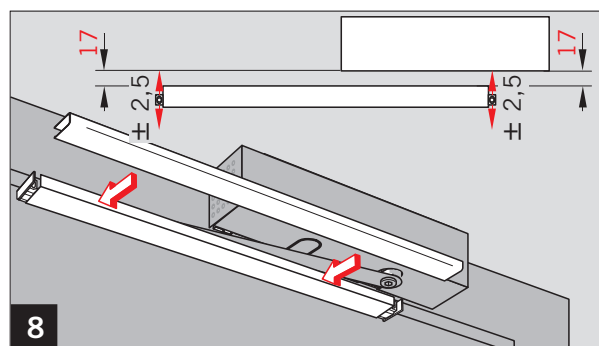
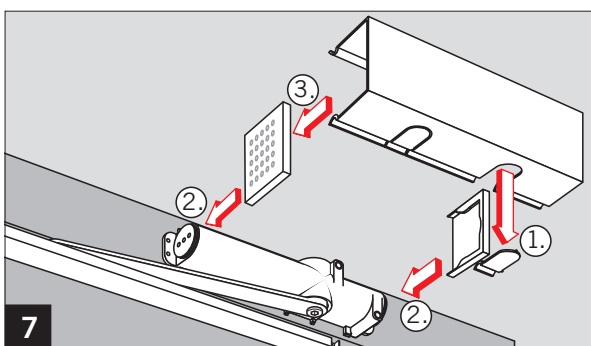
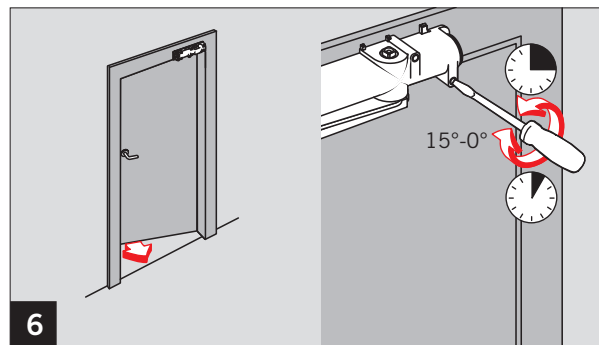
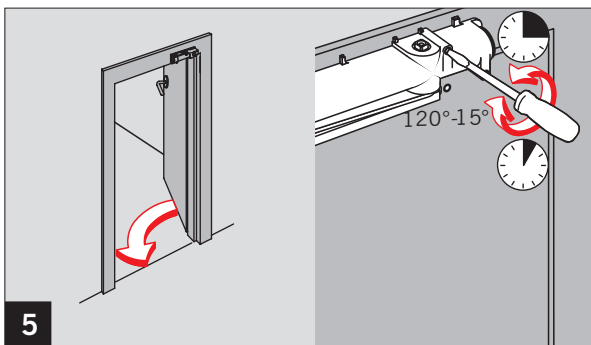
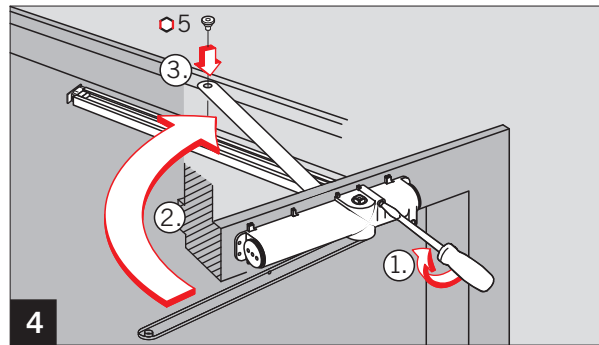
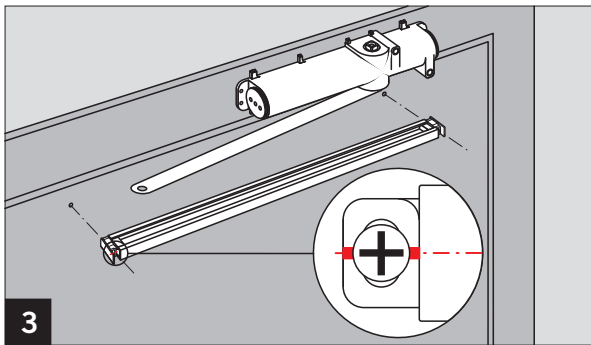
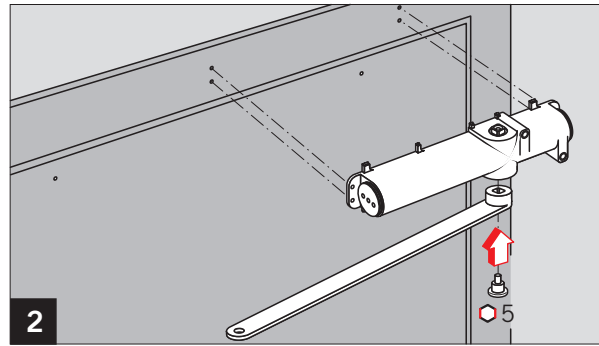
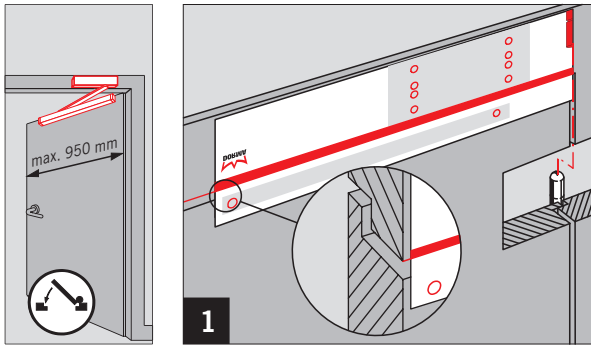
Änderungen vorbehalten
Subject to change without notice

WN 056596 45532
06/06
3/4



Änderungen vorbehalten
Subject to change without notice

WN 056596 45532
06/06
4/4



Änderungen vorbehalten
Subject to change without notice