



Ferme-porte à came
et
contre-piston

DORMA

TS 92
TS 91



reddot design award
winner 2005

Ferme-portes universels pour porte standard – conformes avec glissière à la NF EN 1154

Conçus pour compléter la gamme Contur dont fait partie le TS 93, et basée sur la technologie révolutionnaire à came et contre-piston, les ferme-portes

TS 92 et TS 91 deviennent le standard pour portes intérieures.

Agrée selon ISO 9001.

Avantages – point par point

Pour les revendeurs

- Technologie à came, pour les portes standard.
- Faibles coûts de stockage et d'approvisionnement en raison de la standardisation des glissières de la série Contur (Glissières identiques pour TS 91 / TS 92 / TS 93).

Pour les installateurs


- Réversible, pour porte droite ou gauche.
- Montage, installation et réglages simples et rapides.

Pour les prescripteurs

- Rapport qualité – prix optimal.
- Homogénéité visuelle de l'ensemble de la gamme Contur.
- Adaptation harmonieuse à l'architecture.

Pour les utilisateurs

- Grand confort d'utilisation et sécurité de fermeture entièrement contrôlée, grâce à la technologie à came et contre-piston.
- Réglage en finesse des deux vitesses de fermeture par valves hydrauliques.

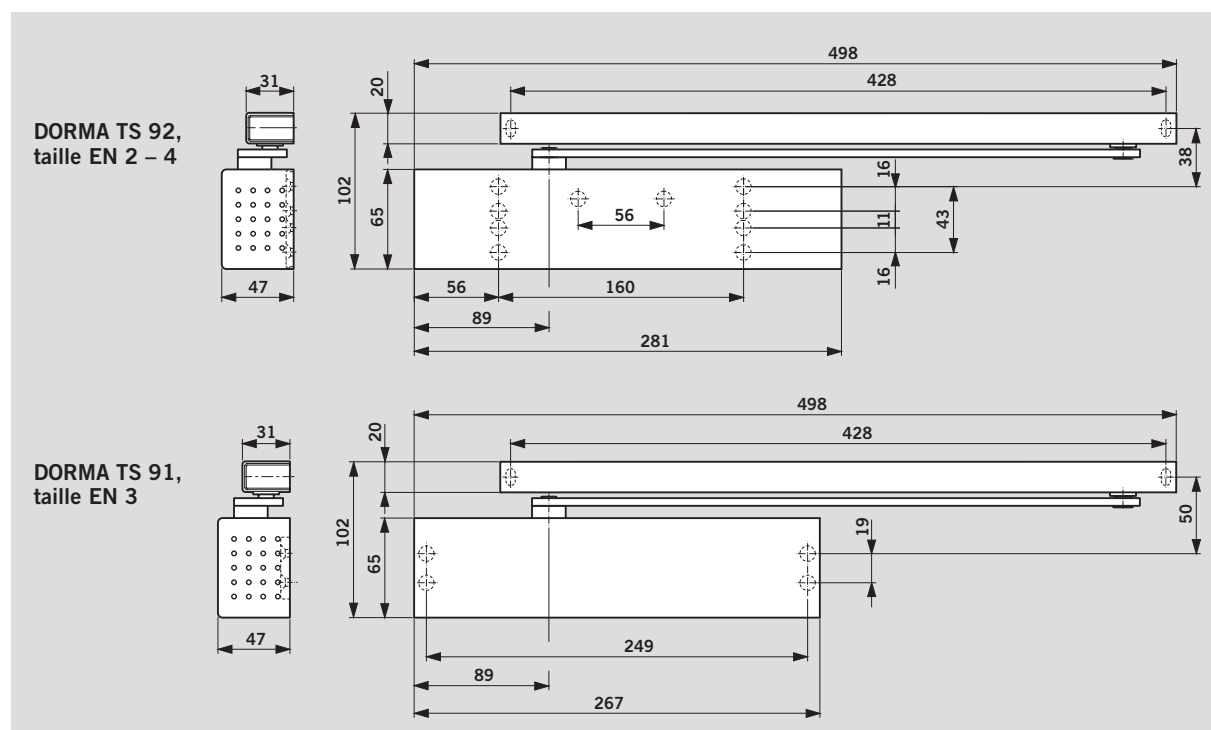
Caractéristiques techniques		TS 92 B/G ¹⁾	TS 91 B
Force de fermeture réglable en continu	Taille EN	2-4 ●	3 -
Portes normales ²⁾	≤ 950 mm	-	●
	≤ 1100 mm	●	-
Portes extérieures ouvrant vers l'extérieur ²⁾		-	-
Porte coupe-feu		●	●
Modèle unique pour porte droite ou gauche		●	●
Modèle de bras	Glissière	●	●
2 vitesses de fermeture indépendantes et réglables en continu par valves	180°-15°	●	●
	15°- 0°	●	●
Limiteur d'ouverture mécanique		○	○
Freinage à l'ouverture		-	-
Retardement à la fermeture		-	-
Arrêt mécanique		○	○
Poids en kilos		2,0	1,9
Dimensions en mm	Longueur	279	265
	Profondeur	47	47
	Hauteur	65	65
Ferme-porte conforme à la norme NF EN 1154		●	●
Marquage  pour produits de construction		●	●

● Oui – Non ○ Option

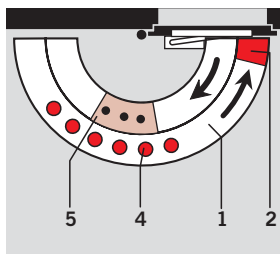
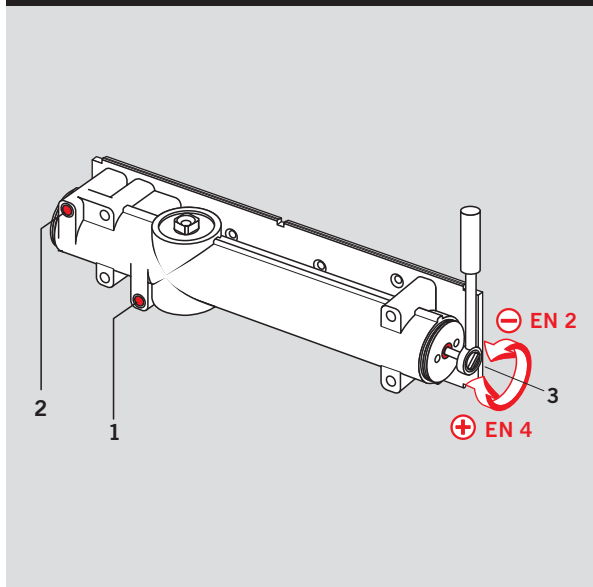
¹⁾ B = Modèle pour montage sur vantail côté paumelles/montage renversé côté opposé aux paumelles.

G = Modèle pour montage sur vantail côté opposé aux paumelles/montage renversé sur dormant côté paumelles.

²⁾ Nous recommandons le DORMA TS 93 pour les portes particulièrement lourdes ainsi que pour les portes dont la fermeture est soumise à la pression du vent.



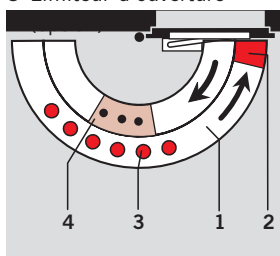
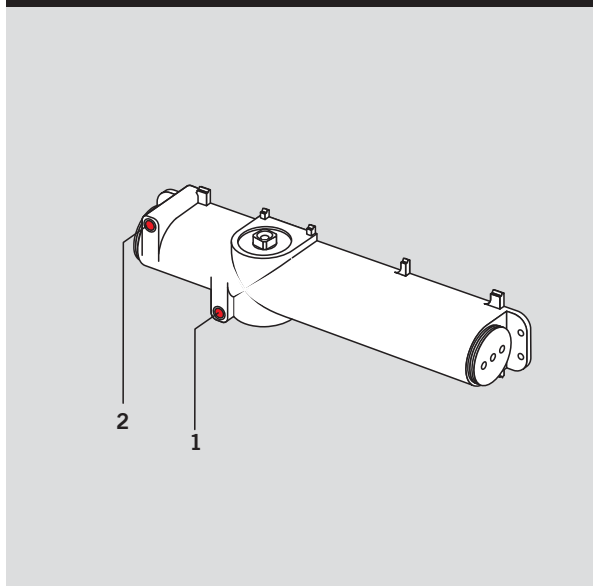
DORMA TS 92 B/G



- 1 Vitesse de fermeture réglable en continu, accélération et ralentissement dans la zone 180°-15°
- 2 Vitesse de fermeture réglable en continu, accélération et ralentissement dans la zone 15°-0°
- 3 Force de fermeture réglable en continu de 2 à 4 EN
- 4 Arrêt mécanique (option interdite sur porte coupe-feu)
- 5 Limiteur d'ouverture

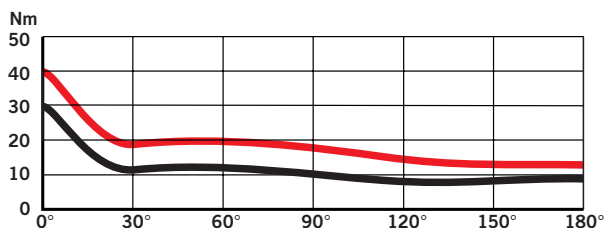
Les deux **vitesse de fermeture indépendantes** du DORMA TS 92 se règlent en continu par deux valves hydrauliques frontales. Pour s'adapter à la largeur de la porte, le **réglage de la force de fermeture** se fait en continu par la vis de réglage latérale.

DORMA TS 91 B



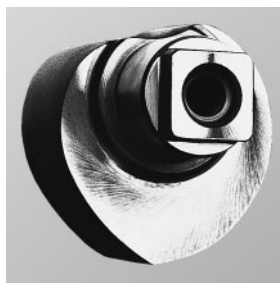
- 1 Vitesse de fermeture réglable en continu accélération et ralentissement dans la zone 180°-15°
- 2 Vitesse de fermeture réglable en continu accélération et ralentissement dans la zone 15°-0°
- 3 Arrêt mécanique (option interdite sur porte coupe-feu)
- 4 Limiteur d'ouverture (option)

Les deux **vitesse de fermeture indépendantes** du DORMA TS 91 se règlent en continu par deux valves hydrauliques frontales. Sur le DORMA TS 91, la **force de fermeture** est fixe EN 3.



Courbe de fonctionnement
Exemple: DORMA TS 92 B
Réglage de la force de fermeture à EN 4

— Moment d'ouverture
— Moment de fermeture

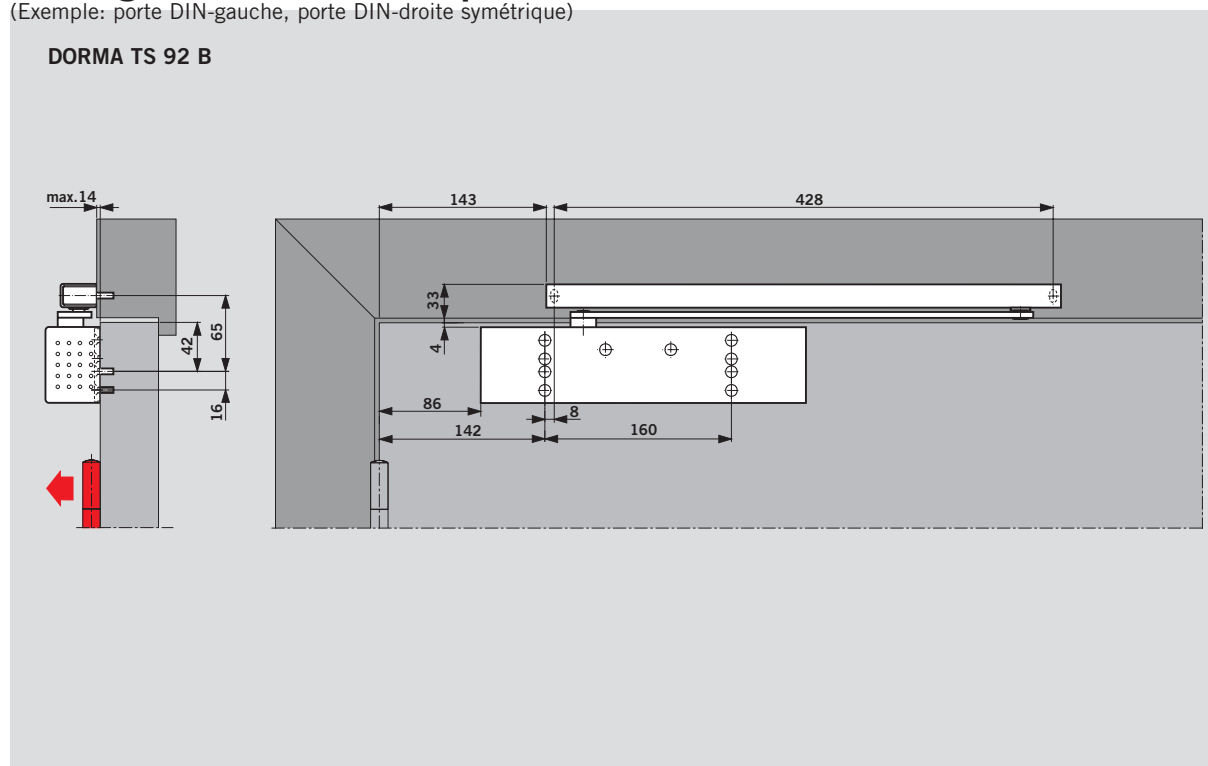


La technologie à came et contre-piston qui caractérise les ferme-porte de la gamme

Contur, permet un confort de manoeuvre inégalé de la porte, grâce au moment d'ouverture rapidement dégressif. Les enfants, les personnes âgées et les handicapés n'éprouvent ainsi aucune difficulté pour ouvrir la porte. Fermeture à la fois agréable et fiable pour les utilisateurs grâce à un moment de fermeture qui ne s'accroît que dans la phase finale.

Montage sur vantail, côté paumelles

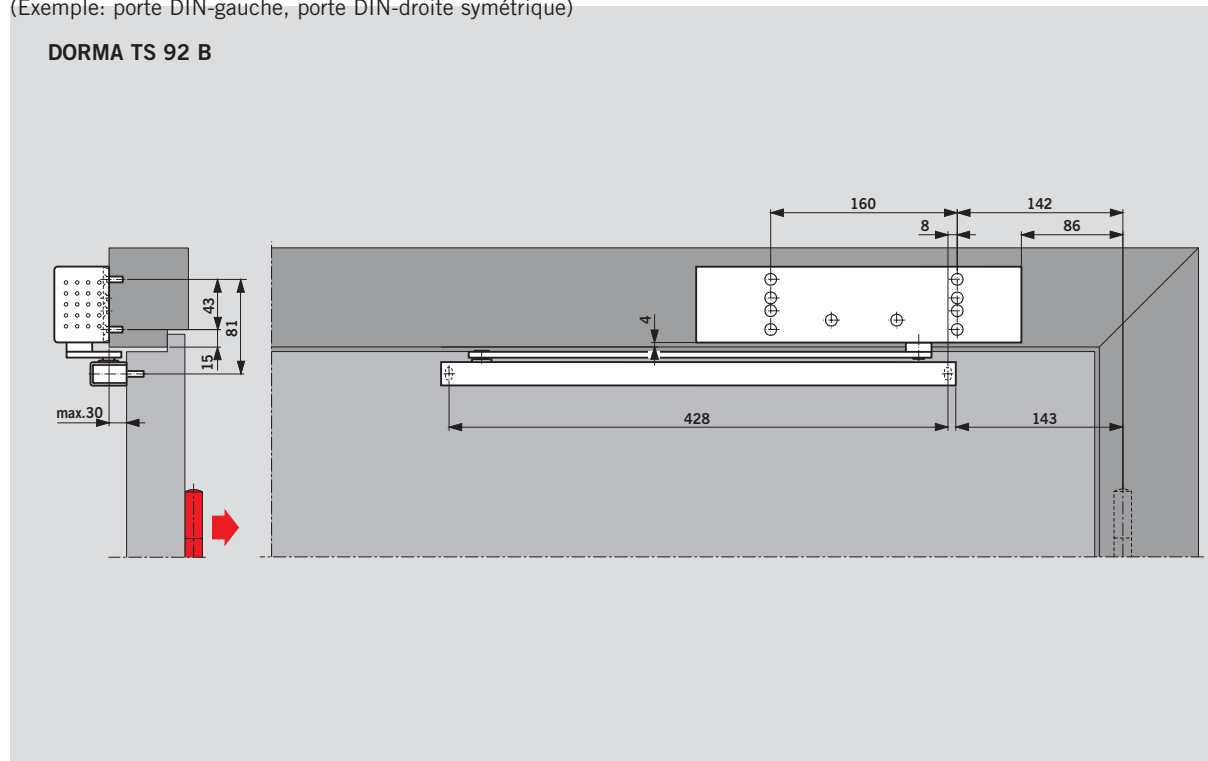
(Exemple: porte DIN-gauche, porte DIN-droite symétrique)



Dans des conditions architecturales adéquates, ce type de montage permet un angle d'ouverture de 180°.

Montage sur huisserie, côté opposé aux paumelles

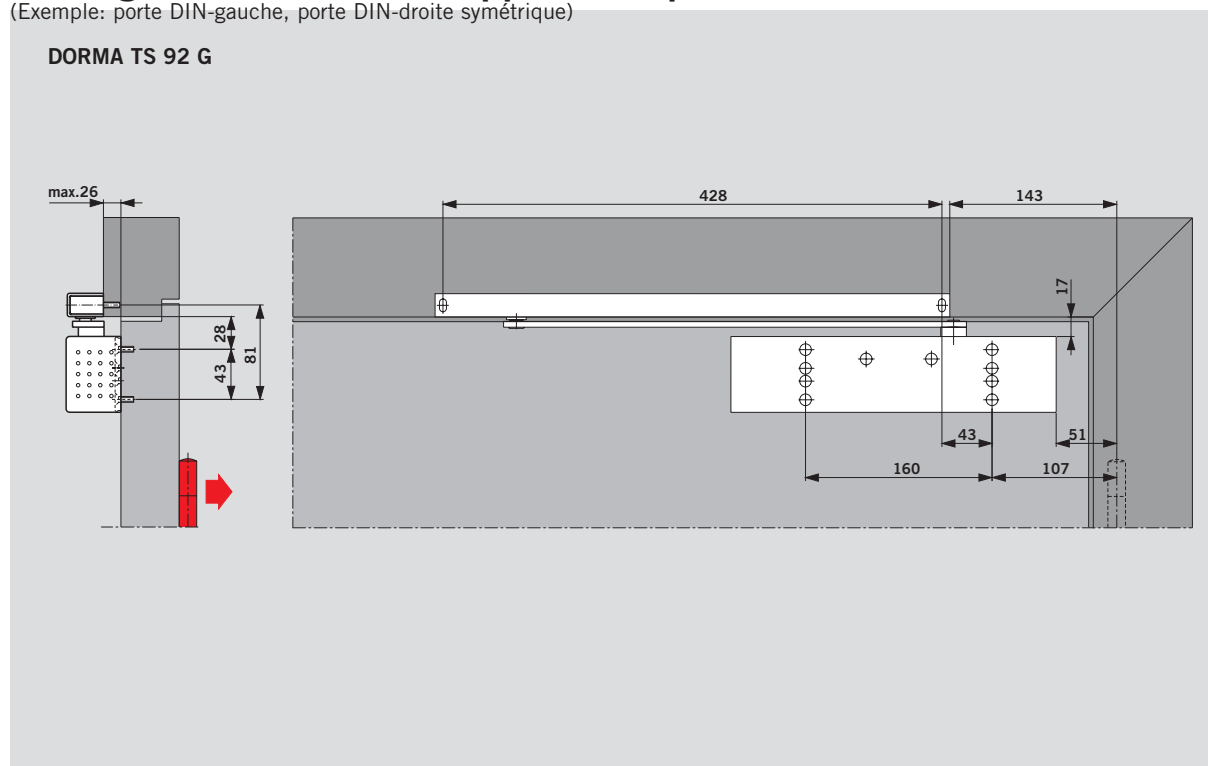
(Exemple: porte DIN-gauche, porte DIN-droite symétrique)



Selon les conditions architecturales, l'angle d'ouverture de la porte est limité d'environ 120° à 145°. Pour éviter d'endommager la porte ou le ferme-porte, il est recommandé d'utiliser un limiteur d'ouverture ou un arrêt de porte.

Montage sur vantail, côté opposé aux paumelles

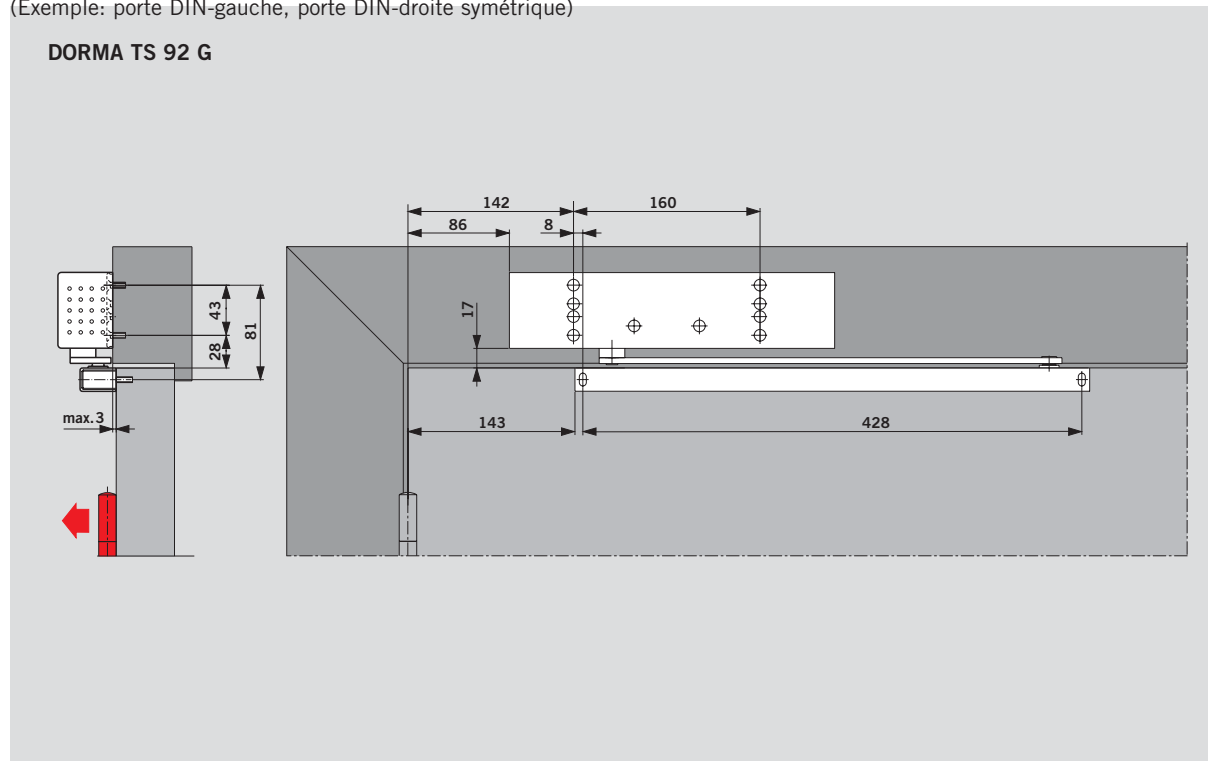
(Exemple: porte DIN-gauche, porte DIN-droite symétrique)



Selon les conditions architecturales, l'angle d'ouverture de la porte est limité d'environ 120° à 145°. Pour éviter d'endommager la porte ou le ferme-porte, il est recommandé d'utiliser un limiteur d'ouverture ou un arrêt de porte.

Montage sur dormant, côté paumelles

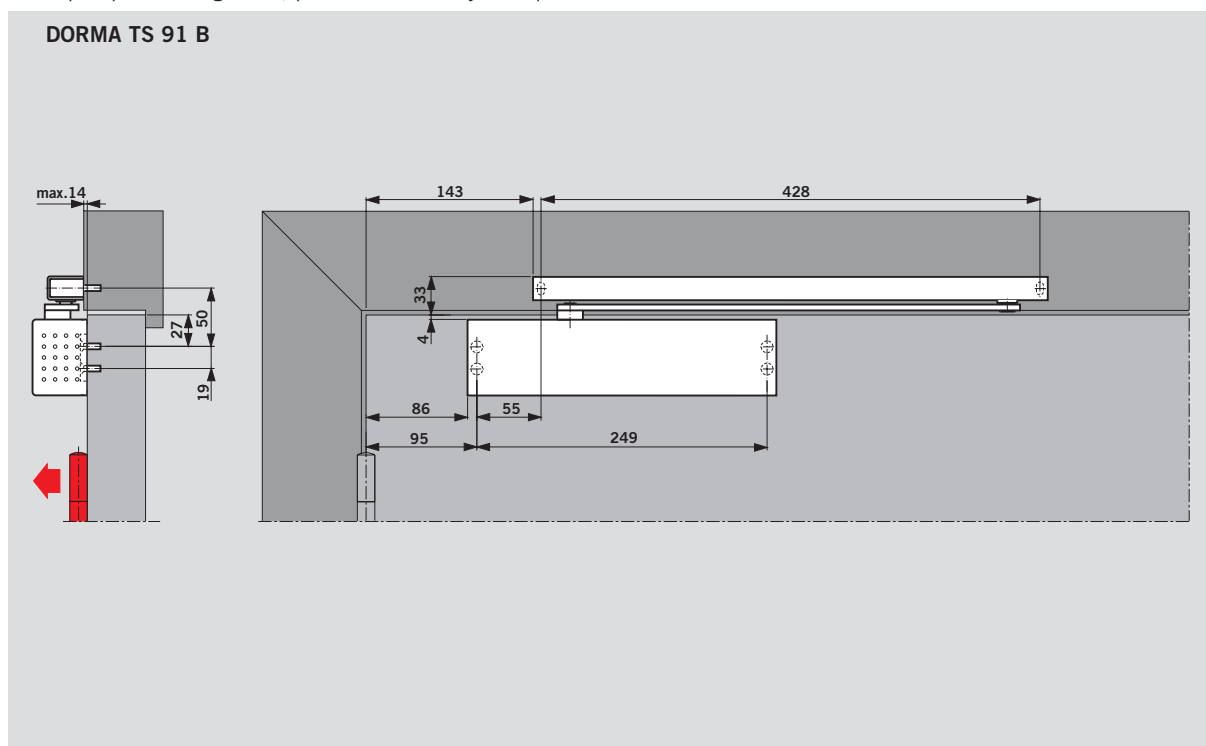
(Exemple: porte DIN-gauche, porte DIN-droite symétrique)



Dans des conditions architecturales adéquates, ce type de montage permet un angle d'ouverture de 180°.

Montage sur vantail, côté paumelles

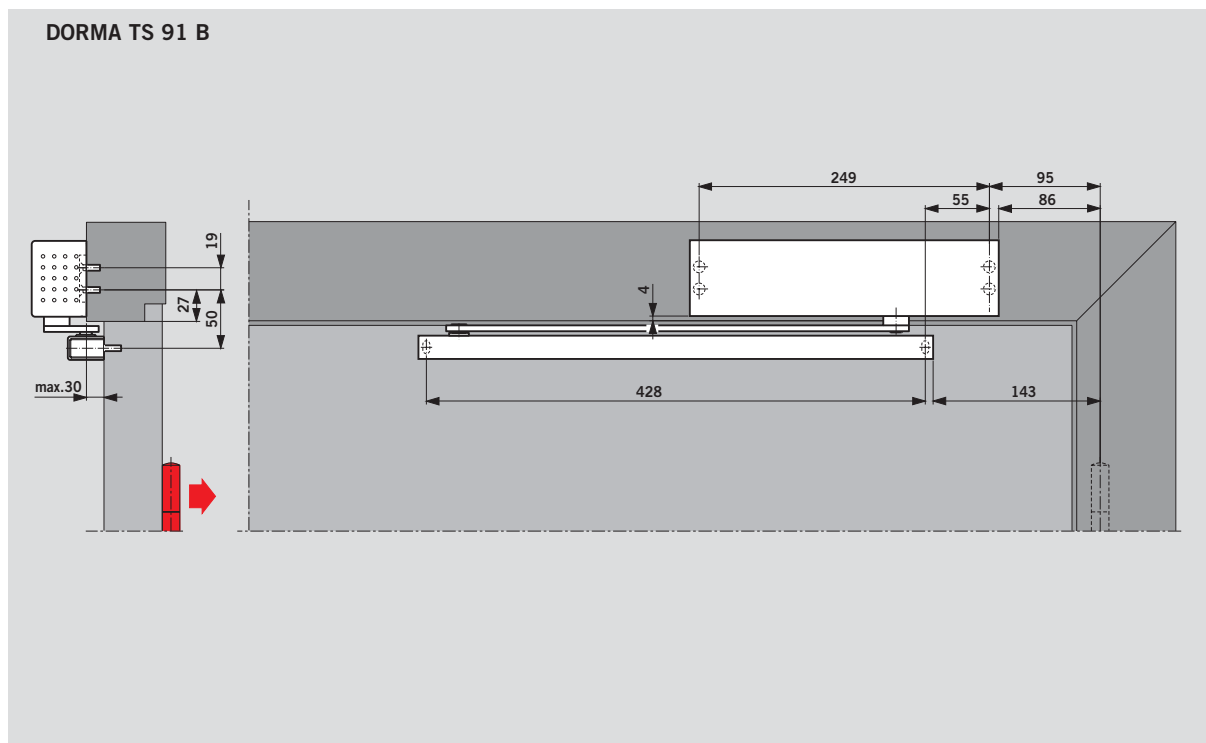
(Exemple: porte DIN-gauche, porte DIN-droite symétrique)



Dans des conditions architecturales adéquates, ce type de montage permet un angle d'ouverture de 180°.

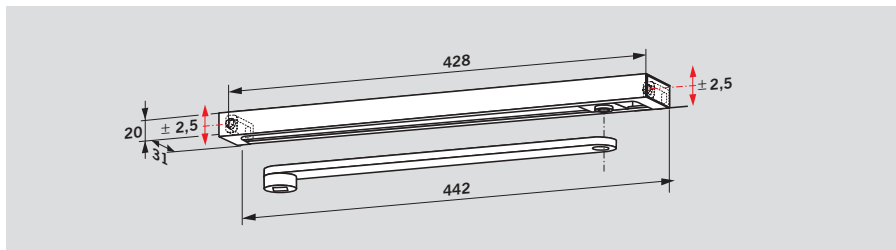
Montage sur huisserie, côté opposé aux paumelles

(Exemple: porte DIN-gauche, porte DIN-droite symétrique)



Selon les conditions architecturales, l'angle d'ouverture de la porte est limité d'environ 120° à 145°. Pour éviter d'endommager la porte ou le ferme-porte, il est recommandé d'utiliser un limiteur d'ouverture ou un arrêt de porte.

Glissière

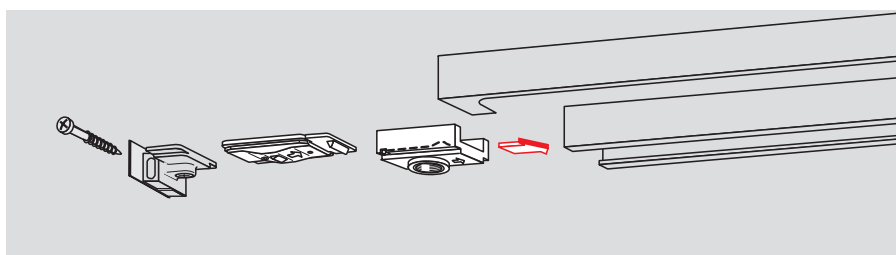


La glissière **DORMA G-N** comprend: le bras, la glissière, le coulisseau, les éléments de fixation, les vis et les caches. Elle est réversible droite / gauche et

s'adapte à l'ensemble de la gamme Contur, TS 91, TS 92, TS 93. Les trous oblongs des supports de fixation permettent de compenser les écarts du

schéma de perçage et de maintenir parallèle l'écartement entre le ferme-porte et la glissière.

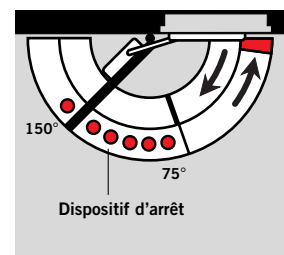
Dispositif d'arrêt



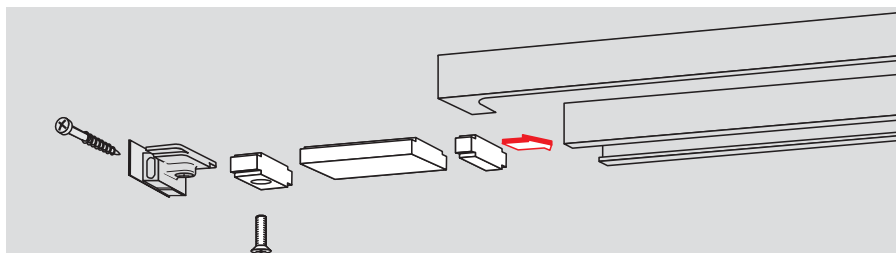
Le dispositif d'arrêt **DORMA RF** permet un maintien en position d'ouverture de la porte.

Le point d'arrêt en position d'ouverture est réglable à volonté par vis entre 75° et 150° environ. Le dispositif d'arrêt **DORMA RF** est débrayable à volonté et réversible droite / gauche.

La force de déclenchement est réglable et s'adapte aux différentes largeurs de porte. **Le dispositif d'arrêt DORMA RF est interdit sur les portes coupe-feu.**



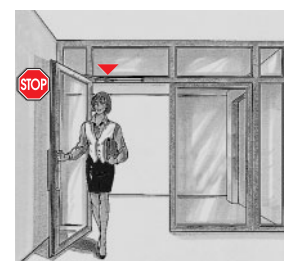
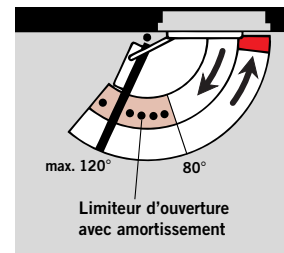
Limiteur d'ouverture avec amortissement

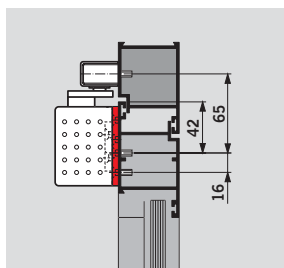


Le limiteur d'ouverture avec amortissement progressif s'intègre en option dans la glissière. Réglable entre 80° et 120° maximum.

Ce dispositif permet de protéger porte et cloison, en cas d'utilisation anormale de la porte.

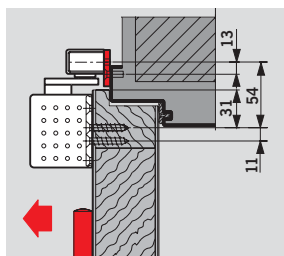
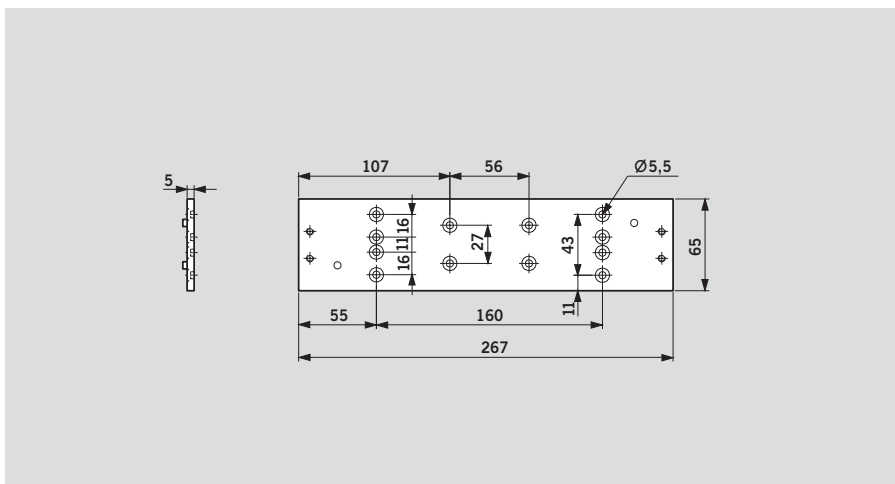
La limitation d'ouverture ne constitue pas une sécurité contre les surcharges et ne remplace pas, dans de nombreux cas d'utilisation la butée de porte.





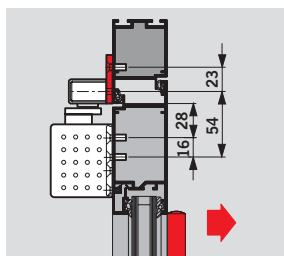
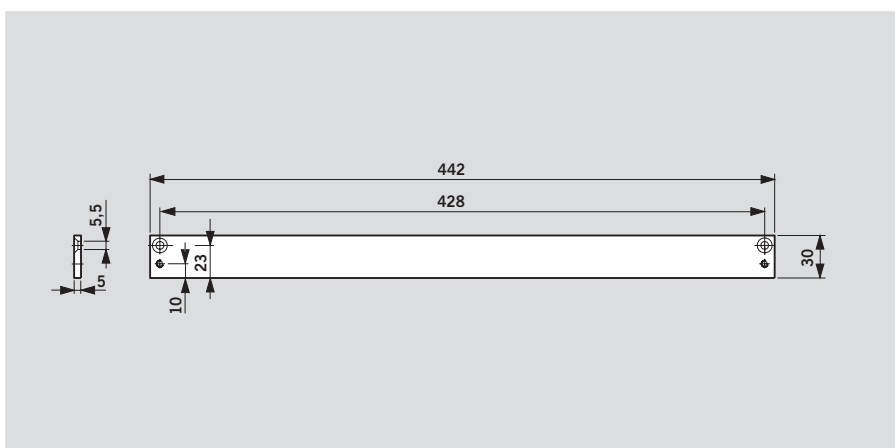
Plaque de montage pour DORMA TS 91

Pour la fixation sur les portes ne permettant aucune fixation directe.
Groupe de perçage selon la NF EN 1154.



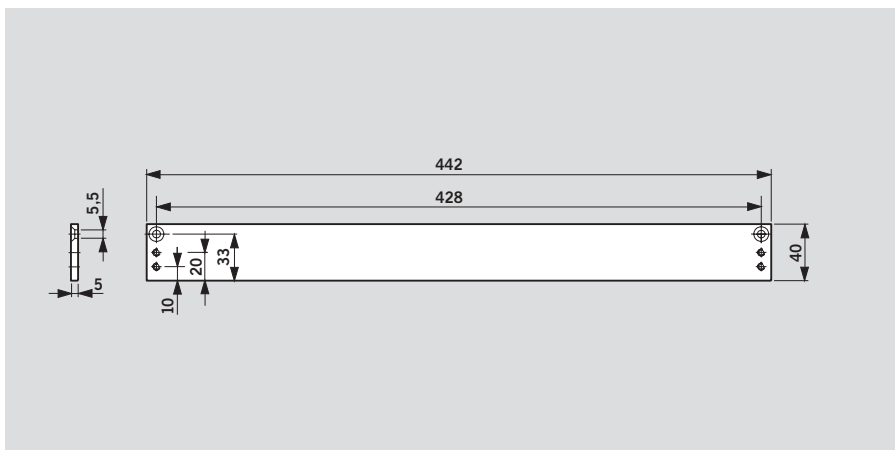
Plaque de montage 30 mm pour G-N

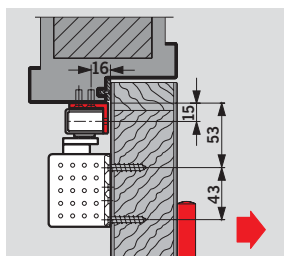
Pour la pose de la glissière sur les cadres de porte ne permettant aucun montage direct.



Plaque de montage 40 mm pour G-N

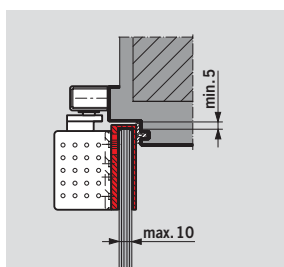
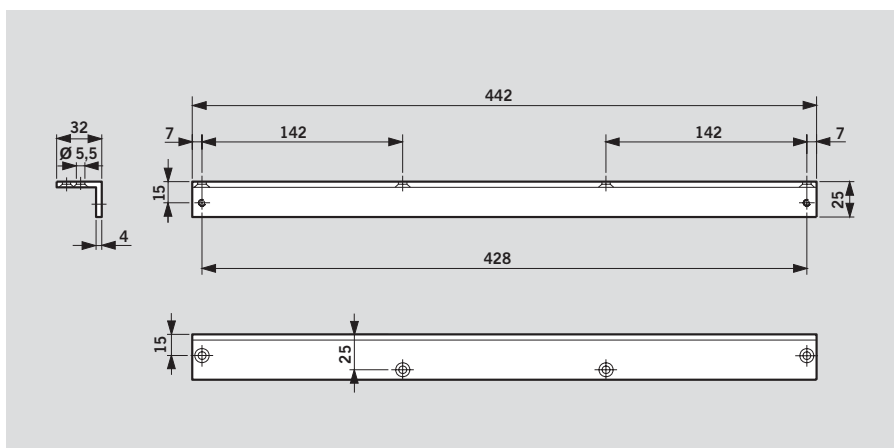
Pour la pose de la glissière sur les cadres de porte ne permettant aucun montage direct.





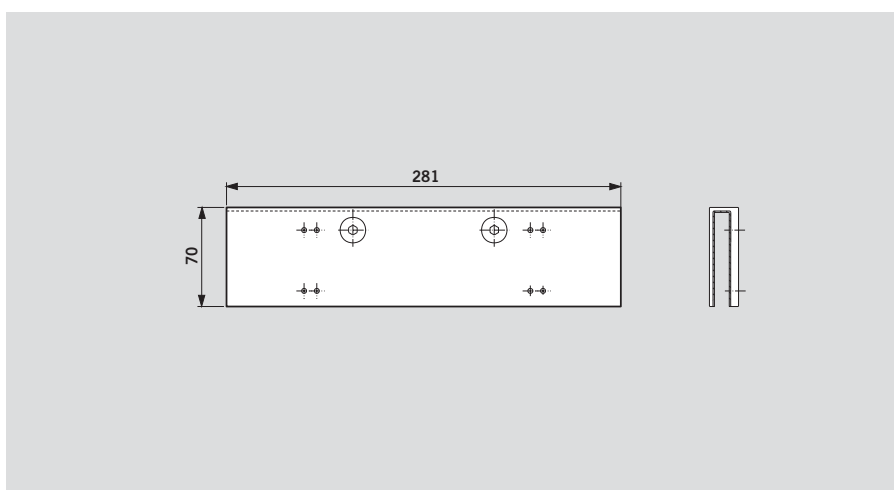
Support en équerre pour G-N











Pour montage de la glissière côté opposé aux paumelles sur linteau profond.



Cavalier pour porte en verre

Permet la fixation du TS 92 sur les portes en verre.
Aucun traitement particulier du verre, tel que réservation ou perçage, n'est nécessaire.



Accessoires							
	Ferme-porte à glissière TS 92 B	Ferme-porte à glissière TS 92 G	Ferme-porte à glissière TS 91 B	Plaque de montage pour G-N	Support en équerre pour G-N	Limitation d'ouverture pour G-N	Unité RF pour G-N
	 Taille EN 2-4 ■ 420201xx	 Taille EN 2-4 ■ 420301xx	 Taille EN 3 ■ 410201xx	 30 mm 644000xx 40 mm 644100xx	 644300xx	 64530000	 64510000
Glissière G-N  □ 640100xx	■	■	■	#	#	#	#
Plaque de montage pour TS 91  410002xx			#				
Cavalier pour porte en verre TS 92  420001xx	#	#					

Référence de commande:

■ = Ferme-porte séparé

□ = Glissière séparée

= Accessoire

Couleur

argent

brun foncé

blanc (RAL 9010)

blanc (RAL 9016)

xx

Le TS 92 est également

01 livrable en exécution design:

03 «Design» se rapporte à l'exécution

10 de surface du produit.

11

design acier inoxydable

laiton poli

04

05

DORMA TS 92 B

Taille EN 2-4
Ferme-porte à glissière selon EN 1154, avec sigle CE, doté du design Contur, avec moment d'ouverture à dégression rapide. Montage sur vantail côté paumelles, montage sur huisserie côté opposé aux paumelles. Les deux vitesses de fermeture indépendantes se règlent en continu par deux valves hydrauliques frontales. Console de montage avec groupe de perçage universel. Mise en œuvre sur portes DIN-L ou DIN-R. Glissière réglable en hauteur.

Accessoires

- Montage ultérieur possible du freinage à l'ouverture à intégrer dans la glissière standard.
- Montage ultérieur possible du dispositif d'arrêt mécanique (RF), angle d'arrêt réglable entre 75° et 150°.

La mise en œuvre du dispositif d'arrêt mécanique RF est interdite sur les portes coupe-feu et pare-fumée.

- Plaque de montage pour glissière G-N
- Cavalier pour porte en verre

Couleurs

- Argent
- Blanc (RAL 9016)
- Design acier inoxydable
- Laiton poli
- Couleur spéciale _____ (réf. RAL _____)

Référence

DORMA TS 92 B, EN 2-4

DORMA TS 92 G

Taille EN 2-4
Ferme-porte à glissière selon EN 1154, avec sigle CE, doté du design Contur, avec moment d'ouverture à dégression rapide. Montage sur vantail côté opposé aux paumelles. Les deux vitesses de fermeture indépendantes se règlent en continu par deux valves hydrauliques frontales. Console de montage avec groupe de perçage universel. Mise en œuvre sur portes DIN-L ou DIN-R. Glissière réglable en hauteur.

Accessoires

- Montage ultérieur possible du freinage à l'ouverture à intégrer dans la glissière standard.
- Montage ultérieur possible du dispositif d'arrêt mécanique (RF), angle d'arrêt réglable entre 75° et 150°.

La mise en œuvre du dispositif d'arrêt mécanique RF est interdite sur les portes coupe-feu et pare-fumée.

- Plaque de montage pour glissière G-N
- Support en équerre pour G-N
- Cavalier pour porte en verre

Couleurs

- Argent
- Blanc (RAL 9016)
- Design acier inoxydable
- Laiton poli
- Couleur spéciale _____ (réf. RAL _____)

Référence

DORMA TS 92 G, EN 2-4

DORMA TS 91 B

Taille EN 2-4
Ferme-porte à glissière selon EN 1154, avec sigle CE, doté du design Contur, avec moment d'ouverture à dégression rapide. Montage sur vantail côté paumelles, montage sur huisserie côté opposé aux paumelles. Les deux vitesses de fermeture indépendantes se règlent en continu par deux valves hydrauliques frontales. Mise en œuvre sur portes DIN-L ou DIN-R. Glissière réglable en hauteur.

Accessoires

- Montage ultérieur possible du freinage à l'ouverture à intégrer dans la glissière standard.
- Montage ultérieur possible du dispositif d'arrêt mécanique (RF), angle d'arrêt réglable entre 75° et 150°.

La mise en œuvre du dispositif d'arrêt mécanique RF est interdite sur les portes coupe-feu et pare-fumée.

- Plaque de montage pour glissière TS 91
- Plaque de montage pour glissière G-N

Couleurs

- Argent
- Blanc (RAL 9016)
- Couleur spéciale _____ (réf. RAL _____)

Référence

DORMA TS 91 B, EN 3

www.dorma.com

Door Control Division worldwide

Central Europe

DORMA GmbH + Co. KG
Breckerfelder Str. 42-48
D-58256 Ennepetal
Tel. +49 23 33/7 93-0
Fax +49 23 33/7 93-4 95

Australia

DORMA Door Controls Pty. Ltd.
52 Abbott Road
Hallam/Victoria 3803
Australia
Tel. +61 3/97 96 35 55
Fax +61 3/97 96 39 55

China

DORMA Door Controls (Suzhou)
Co. Ltd.
No. 9, Hong Feng Road
Suzhou Singapore Industrial Park
Suzhou, 215021
P. R. of China
Tel. +86 512/67612481
Fax +86 512/67614582

DORMA Door Controls Pte. Ltd.
Room 701, Technology Plaza
651 King's Road
North Point
Hong Kong
Tel. +825/250 34632
Fax +825/288 75370

Emerging Markets

DORMA GmbH + Co. KG
Breckerfelder Str. 42-48
D-58256 Ennepetal
Tel. +49 23 33/7 93-0
Fax +49 23 33/7 93-4 95

DORMA Door Controls (Pty.) Ltd.
Kings Court, 4A Mineral Crescent
ZA-2000 Crown/Gauteng
South Africa
Tel. +27 11/8 30 02 80
Fax +27 11/8 30 02 91

Far East

DORMA Far East Pte. Ltd.
No. 31 Gul Lane
Singapore 629425
Tel. +65 62 68/76 33
Fax +65 62 65/79 14

France

DORMA France S.A.S.
Europarc
42, rue Eugène Dupuis
F-94046 Créteil
Tel. +33 1/41 94 24 00
Fax +33 1/41 94 24 01

Gulf

DORMA Gulf Door Controls FZE
Jebel Ali Free Zone,
Roundabout 8,
Unit VC 02
Dubai, United Arab Emirates
Tel. +971 48/83 90 14
Fax +971 48/83 90 15

North America

DORMA Architectural Hardware
DORMA Drive, Drawer AC
Reamstown, PA 17567
Tel. +1-800-523-8483
Fax +1-800-274-9724

Scanbalt

DORMA Danmark A/S
Sindalvej 6 - 8
DK-2610 Rødovre
Tel. +45 44/54 30 00
Fax +45 44/54 30 01

South America

DORMA Sistemas de Controles
para Portas Ltda.
Av. Piracema, 1400
Centro Empresarial Tambore
CEP 06400 Barueri/
São Paulo, Brasil
Tel. +55 11/41 91 32 44
Fax +55 11/41 91 21 93

South-East Europe

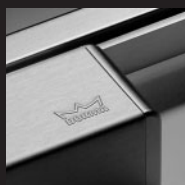
DORMA AUSTRIA GmbH
Pebering Strass 22
A-5301 Eugendorf
Tel. +43 62 25/2 84 88
Fax +43 62 25/2 84 91

South Europe

DORMA Italiana S.r.l.
Via. A. Canova 44/46
I-20035 Lissone (MI)
Tel. +39 039/24 40 31
Fax +39 039/24 40 33 10
DORMA Ibérica, S.A.
Camino San Martin de la Vega, 4
E-28500 Arganda del Rey
(Madrid)
Tel. +34 91/8 75 78 50
Fax +34 91/8 75 78 81

UK/Ireland

DORMA UK Ltd.
Door Controls Division
Wilbury Way
GB-Hitchin
Hertfordshire SG4 0AB
Tel. +44 14 62/47 76 00
Fax +44 14 62/47 76 01



Door Control



Automatic



Glass
Fittings and
Accessories



Security/
Time and
Access (STA)



Movable
Walls

