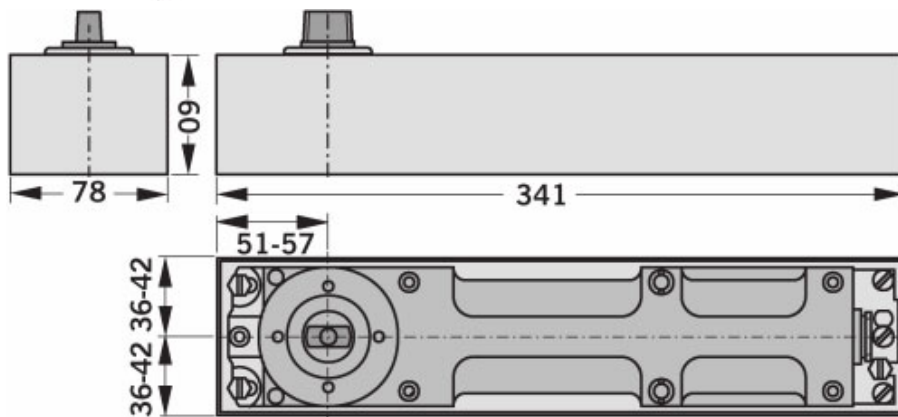


Caractéristiques



Porte coupe-feu pourvue d'un pivot de sol hydraulique thermoconstant pour portes d'un poids maximum de 300 kg et d'une largeur maximum de 1400 mm avec dispositif d'arrêt électromagnétique aux dimensions très réduites 341 x 78 x 60 mm.

Pour portes simple ou double action.

La course de fermeture est réglable progressivement entre 180 et 7° et entre 7 et 0° (= coup final).

L'appareil est insensible aux changements de température.

L'alimentation en courant se fera par l'intermédiaire du système de détection-incendie. Consommation : 2,3 W.

Le blocage électromagnétique permet le libre choix de l'angle d'ouverture entre 180 et 75°.

En cas de rupture de courant (= détection) l'appareil reprend le fonctionnement d'un ferme-porte sans calage.

La porte peut à tout moment être libérée manuellement de son point d'arrêt.

En outre, cet appareil sera équipé d'une soupape de surpression pour les cas de traction anormale à la fermeture et d'un câble de raccordement d'environ 3500 mm.

Le boîtier de scellement indépendant permettra le réglage ultérieur en longueur, largeur et hauteur.

L'axe amovible est facilement interchangeable (pour des axes rallongés de 5 à 50 mm).

La force de l'appareil sera déterminée en fonction du type et poids de la porte.

La plaque de recouvrement (358 x 105 mm) en acier inoxydable (ou laiton) est universelle pour portes simple ou double action.

Classification 3 8 4 1 1 4 selon norme EN 1154: 2003-04 et EN 1155: 2003-04.

● en stock ● sur commande (des frais de transport peuvent s'appliquer ; nous consulter) ● réapprovisionnement en cours ● non disponible

modèle	uv	n°com.
BTS 80 EMB	pc	sur commande

/jes = jusqu'à épuisement du stock /com = sur commande /fgf = fin de gamme fournisseur