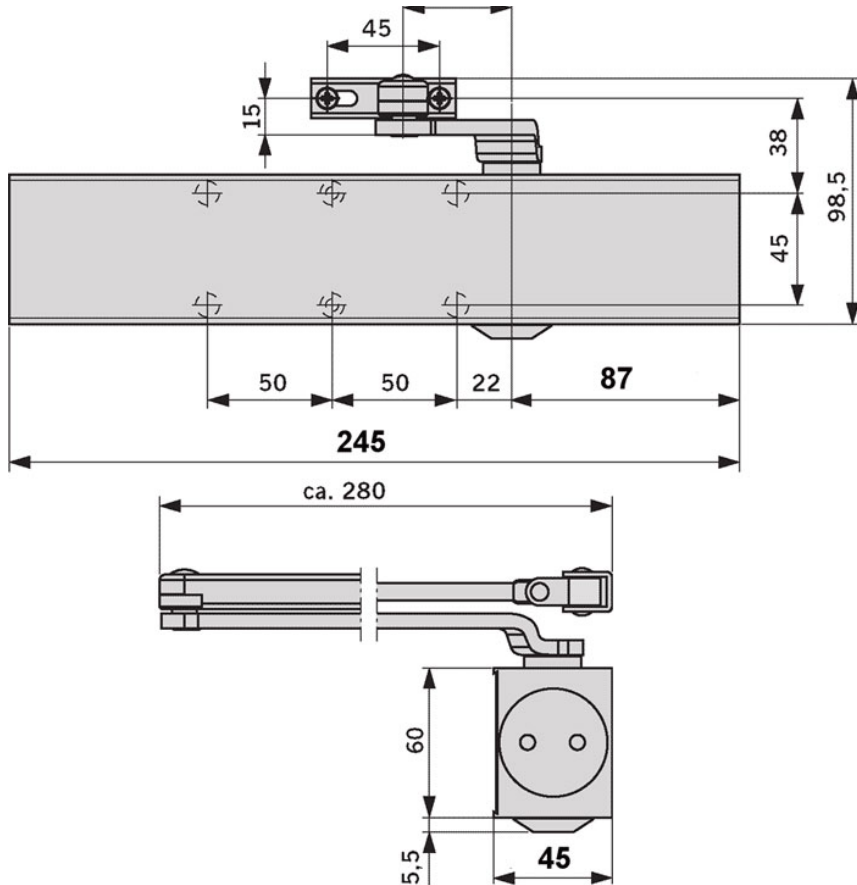


Caractéristiques





Ferme-porte avec bras plat et retardement à la fermeture TS 83 BC/OD.

Ferme-porte thermoconstant, dont la course de fermeture se fait hydrauliquement dès 180 degrés.

Le retardement à la fermeture est établi progressivement entre 180° et 70° par une deuxième valve.

La force de fermeture est facilement réglable par peu de tours effectués avec une clé Allen

Disponible en deux rayons de force de fermeture, notamment force EN 3-6 pour portes jusqu'à 1400 mm et force EN 7 pour portes jusqu'à 1600 mm.

Le corps du ferme-porte, plat et esthétique, est coulé en une pièce et la composition en alliage aluminium garantit une très haute résistance à la corrosion.

Dimensions : 245 x 46 x 60 mm (EN 7 = 293 x 47,5 x 60 mm).

Fixé invisiblement grâce au recouvrement par une glissière décorative et prévu pour le montage sur portes gauches ou droites sans modification de son mécanisme.

La vitesse de fermeture est réglable en continu dans la plage de 15° à 0°.

Puissance de l'à-coup final réglable par la position du bras entre 7° et 0°.

Classification 4 8 2-6 1 1 4 selon norme EN 1154: 2003-04.

Variantes :

Ferme-porte équipé d'un bras d'arrêt réglable entre 80 et 150 degrés

Ferme-porte équipé d'un bras d'arrêt réglable et déclenchable entre 80 et 150 degrés.

● en stock ● sur commande (des frais de transport peuvent s'appliquer ; nous consulter) ● réapprovisionnement en cours ● non disponible

Modèle	Finition	uv	référence
TS 83 + DC SV	Gris Argent	pc	sur commande

/jes = jusqu'à épuisement du stock /com = sur commande /fgf = fin de gamme fournisseur