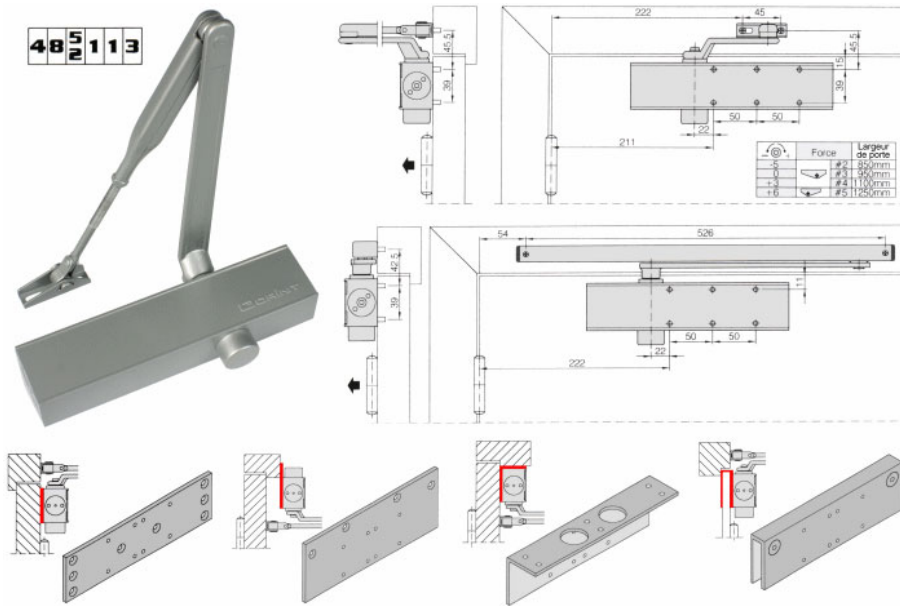


## Ferme-porte force EN 2 à 5 DORINT 915



Ferme porte à pignon et crémaillère pour porte simple action en fonte d'aluminium moulé.  
Les vis de fixations et de réglage de la vitesse de fermeture et de l'à-coup final sont dissimulés par une plaque frontale.  
Le DORINT 915 est testé selon la norme européenne EN 1154 (testés au Warrington APT Laboratories, UK).  
De force **EN 2 à 5**, le réglage se fait **en continu grâce à une vis latérale**.  
Il est livrable avec un bras à compas en standard.  
En option, il peut être utilisé avec un bras à glissière. La force est dans ce cas réduite à 70% (de EN 1 à EN 3).  
Il peut être monté directement sur la feuille de porte ou, en montage inversé, sur l'ébrasement.  
Pour des largeurs de vantaux jusqu'à 1250 mm avec bras à compas et 1000 mm avec bras à coulisse.

**NOTE:** Le bras à arrêt et l'arrêt de coulisse ne peuvent pas être utilisés sur des portes RF.

● en stock ● sur commande (des frais de transport peuvent s'appliquer ; nous consulter) ● réapprovisionnement en cours ● non disponible

Modèle	L x H x P (mm)	Finition	uv	référence
DORINT 915 EN 2 à 5 (corps seul)	236 x 54 x 38	gris argent	pc	<b>134600</b>
plaque de montage pour DORINT 915	236 x 54 x 6	gris argent	pc	<b>134650</b>
plaque de montage rehaussée pour DORINT 915	236 x 80 x 6	gris argent	pc	<b>134652</b>
équerre de montage pour DORINT 915	236 x 42/62 x 4	gris argent	pc	<b>134654</b>
cavalier pour porte en verre épaisseur <b>10 mm</b> pour DORINT 915	236 x 62 x 20 (5+12+3)	inoxlook	pc	<b>134655</b>
face avant à glissière	236 x 50,5 x 0,5	gris argent	pc	<b>134648/jes-a</b>
face avant à glissière (sans marque)	236 x 50,5 x 0,5	gris argent	pc	<b>1346481/jes-a</b>

/jes = jusqu'à épuisement du stock /com = sur commande /fgf = fin de gamme fournisseur