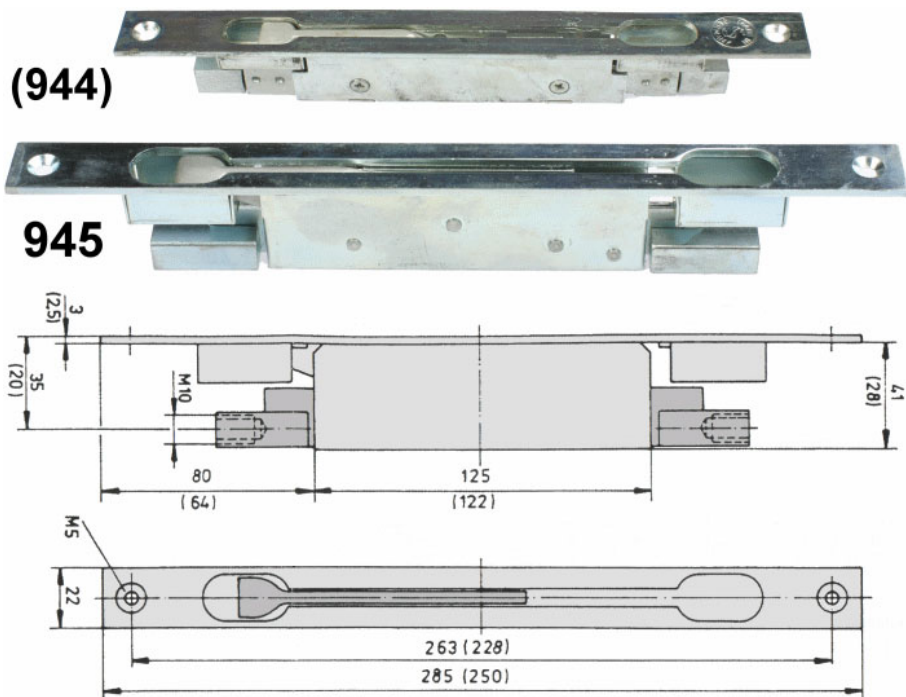


Verrous à bascule pour tringles "STRENGER 944 & 945"



Verrou à bascule à corps parallélépipédique avec une tête, à associer via un filet M10 à des tringles à prévoir en sus (FG 131061).
En acier zingué.

● en stock ● sur commande (des frais de transport peuvent s'appliquer ; nous consulter) ● réapprovisionnement en cours ● non disponible

description	L x B x prof. (mm)	course (mm)	finition	réf. fourn.	uv	référence
verrou à bascule	250 x 22 x 31	14	zinguée	944	pc	131070
tringle filet 2 cotés Ø 10 mm	long 2,5 m	-	zinguée	-	pc	131061

/jes = jusqu'à épuisement du stock /com = sur commande /fgf = fin de gamme fournisseur