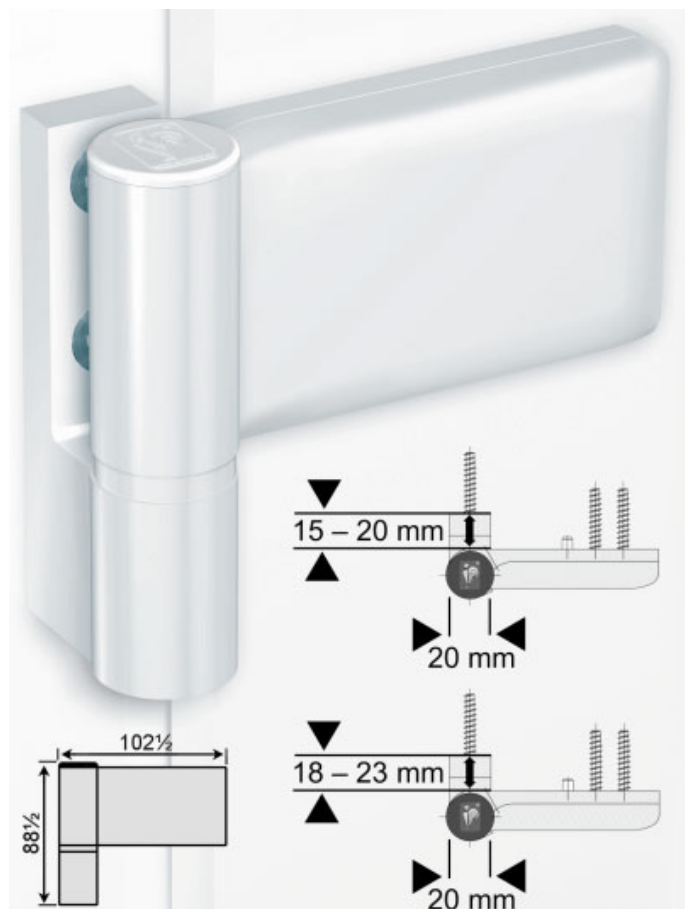


Paumelle "KT EV"



Fixation directe sur dormant et ouvrant.

Pour cote de recouvrement de 15 à 23 mm.

Réglable dans 5 directions battant de porte monté:

Réglage horizontal continu : ± 5 mm.

Réglage vertical continu : ± 3 mm.

Réglage précis de la pression du joint d'étanchéité dans la cote de recouvrement.

Contrôlée suivant RAL-RG 607/8: II / 120 kg (K-H / K-H).

● en stock ● sur commande (des frais de transport peuvent s'appliquer ; nous consulter) ● réapprovisionnement en cours ● non disponible

largeur embase recouvrement (mm)	couleur RAL	QMV	uv	référence
20 / 15 à 20	9005	carton de 24	pc	1267304/jes-a
20 / 15 à 20	6009	carton de 24	pc	1267306
20 / 15 à 20	5011	carton de 24	pc	1267307
20 / 15 à 20	1015	carton de 24	pc	1267308/jes-a
20 / 15 à 20	8003	carton de 24	pc	1267309/jes-a
20 / 15 à 20	à spécifier	de 25 à 75	pc	1267312
20 / 15 à 20	à spécifier	75 et plus	pc	1267313
20 / 15 à 20	laiton	1	pc	1267315/jes-a
20 / 18 à 23	9016	carton de 24	pc	126770/jes-a

20 / 18 à 23	6009	carton de 24	pc	1267706/jes-a
20 / 18 à 23	5011	carton de 24	pc	1267707/jes-a
20 / 15 à 20	brut à laquer	1	pc	126735/jes-a
20 / 18 à 23	brut à laquer	1	pc	126775/jes-a

/jes = jusqu'à épuisement du stock /com = sur commande /fgf = fin de gamme fournisseur