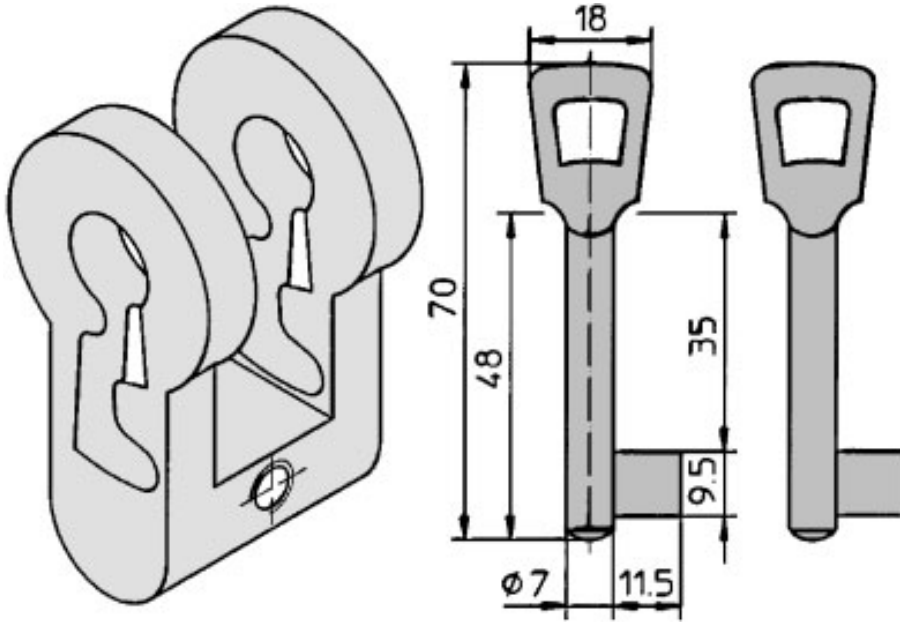


Insert clé BB pour serrures EUROPFIL (PZ)



Pour serrures à cylindre européen et 10 mm d'épaisseur de coffre, avec 2 clés Façon 3, variures 1-8.

Vis de 65 mm.

Se place comme un cylindre PZ, le pêne de clé faisant office de panneton.

● en stock ● sur commande (des frais de transport peuvent s'appliquer ; nous consulter) ● réapprovisionnement en cours ● non disponible

type	long.tot. (mm)	finition	uv	référence
insert clé BB pour serr. PZ	15¼	ALU	pc	<b>118099</b>

/jes = jusqu'à épuisement du stock /com = sur commande /fgf = fin de gamme fournisseur