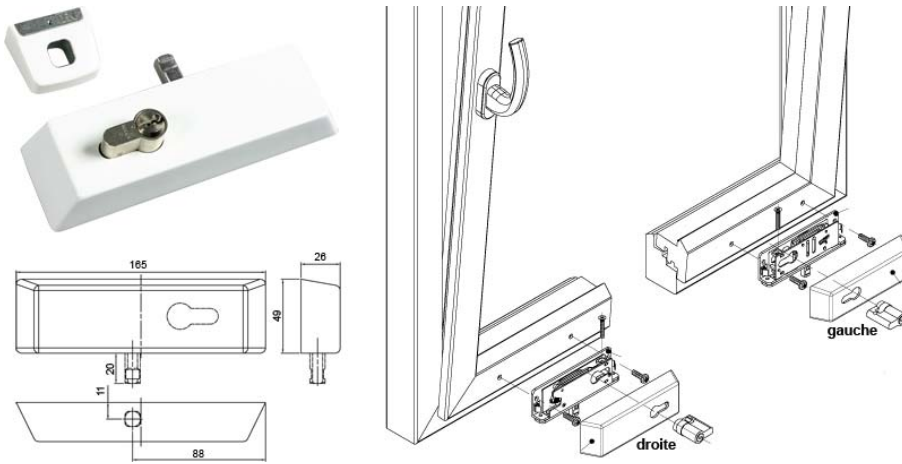


## Verrou en applique L&L SECUWIN



Verrou robuste pour châssis oscillo-battant permettant de condamner l'ouverture de la position battante, en laissant toujours l'ouverture oscillante possible. Ce verrou est conçu pour des bâtiments publics avec risque de défenestration. Le verrou est accompagné d'une gâche avec des cales d'épaisseurs, afin de s'adapter aux différents types de fenêtres que ce soit Alu, Bois ou PVC.

L'utilisation d'un cylindre PZ (non-fourni) permet de l'intégrer dans des plans de fermetures (nouveau ou existant).

### Caractéristiques :

Le verrou existe en version gauche et droite.

Couvercle en fonte aluminium laqué, en standard, en blanc ou argent.

Le pêne de verrouillage est cylindrique avec une encoche pour permettre la position tombante.

La clé se retire exclusivement dans la position verrouillée, afin d'offrir une plus grande sécurité pour les occupants du bâtiment.

Encombrement (H x l x P) : 48 x 165 x 25,5 mm.

Pronfondeur avec cylindre : 41 mm.

● en stock ● sur commande (des frais de transport peuvent s'appliquer ; nous consulter) ● réapprovisionnement en cours ● non disponible

description	uv	référence
verrou OB SecuWIN réversible	pc	<b>117235/jes-a</b>
cache pour verrou blanc RAL 9016 droit	pc	<b>117236/jes-a</b>
cache pour verrou blanc RAL 9016 gauche	pc	<b>117237/jes-a</b>

/jes = jusqu'à épuisement du stock /com = sur commande /fgf = fin de gamme fournisseur