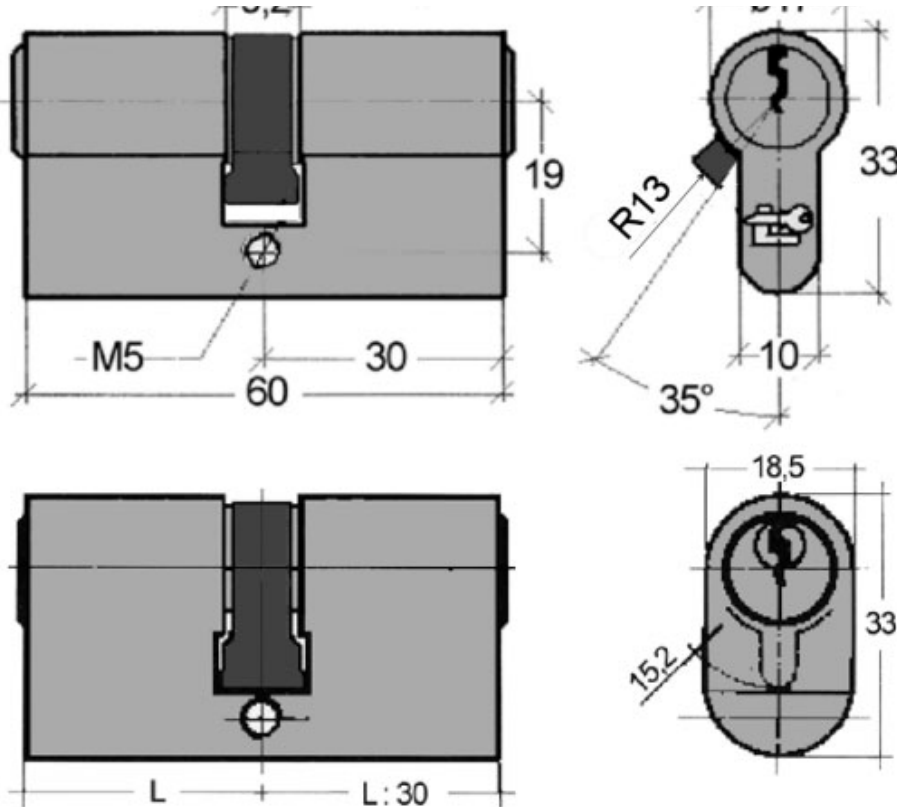


Cylindre de haute sécurité LITTO MP-75 en set individuel





Cylindre de haute sécurité EUROPROFIL (PZ) ou ovale (OZ) de gamme supérieure en set individuel.
Dimensions possibles de 30/30 à 120/120 en cylindre double et de 30/10 à 100/10 en demi-cylindre.
Cylindre en laiton M558, finition nickelée.

Panneton standard en acier.

Tous les ressorts sont en bronze phosphoreux.

Protection contre le perçage du *rotor* et du *stator* par inserts en acier trempé à chaque extrémité du cylindre.

5 paires de goupilles et de 2 goupilles actives et passives en maillechort des deux côtés. Il y a une goupille active placée à un angle de 135° par rapport aux goupilles verticales qui bloque la rotation du *rotor*. Elle est activée par l'ailette horizontale de la clé. Mais aussi, une goupille passive placées à un angle de 135° par rapport aux goupilles verticales ; elle bloque la rotation du *rotor* quand l'entaille de la clé n'est pas positionnée au bon endroit. Ce n'est qu'à ce moment que la goupille tombe dans l'entaille de la clé et permet de déverrouiller le cylindre.

Contre-goupilles extrêmes en acier trempé assurant la protection du canal de la clé.

Fourni avec 4 clés en maillechort à fraisage cranté suivant le profil MP75 *High Security* qui est composé de profils spéciaux à chevauchement permanent du profilage sur toute la hauteur de la clé. Toutes les clés et tous les cylindres MP75 portent le numéro de combinaison, ainsi qu'un numéro de code.

Ébauches non disponibles dans le commerce.

Particularités :

L'emploi conjoint de ces profils spéciaux, de la variation de la profondeur de fraisage et d'une rangée supplémentaire de goupilles placées à gauche des goupilles verticales et sur un axe de 135° permettent les combinaisons les plus grandes et les plus complexes.

Certificat de propriété sous forme de carte sécurisée.

Profil breveté jusqu'en décembre 2018.

● en stock ● sur commande (des frais de transport peuvent s'appliquer ; nous consulter) ● réapprovisionnement en cours ● non disponible

long. ext./int. (mm)	long totale (mm)	finition	uv	référence
30 / 40	70	nickelé	pc	114792
30 / 50	80	nickelé	pc	1147981/jes-a
35 / 55	90	nickelé	pc	114797/jes-a
35 / 55	90	nickelé	pc	1147972
40 / 40	80	nickelé	pc	114794/jes-a
40 / 45	85	nickelé	pc	1147951/jes-a
40 / 45 DUO	85	nickelé	pc	1147979/jes-a



Un quincaillier
pour un homme de métier
plus fort.



Quincaillerie & outillage professionnels

/jes = jusqu'à épuisement du stock /com = sur commande /tgt = fin de gamme fournisseur

Av. des États-Unis 30 B 6041 **GOSELIES** tel +32 71 25 00 60 fax +32 71 25 00 69 charleroi@georges.be
Av. de l'Énergie 28 B 4432 **ALLEUR** tel +32 4 247 34 47 fax +32 4 247 39 90 liege@georges.be
Rue de l'Industrie 5 B 1301 **WAVRE** tel +32 10 42 14 60 fax +32 10 42 14 69 wavre@georges.be

www.georges.be

ING IBAN BE 84 3600 2741 7559
CBC IBAN BE 54 1980 6678 3297
Dexia IBAN BE 40 5523 2791 0063
BNP IBAN BE 66 2600 0494 4443

TVA BE 0420 516 972

BIC BBRUBEBB
BIC CREGBEBB
BIC GKCCBEBB
BIC GEBABEBB

RPM Charleroi