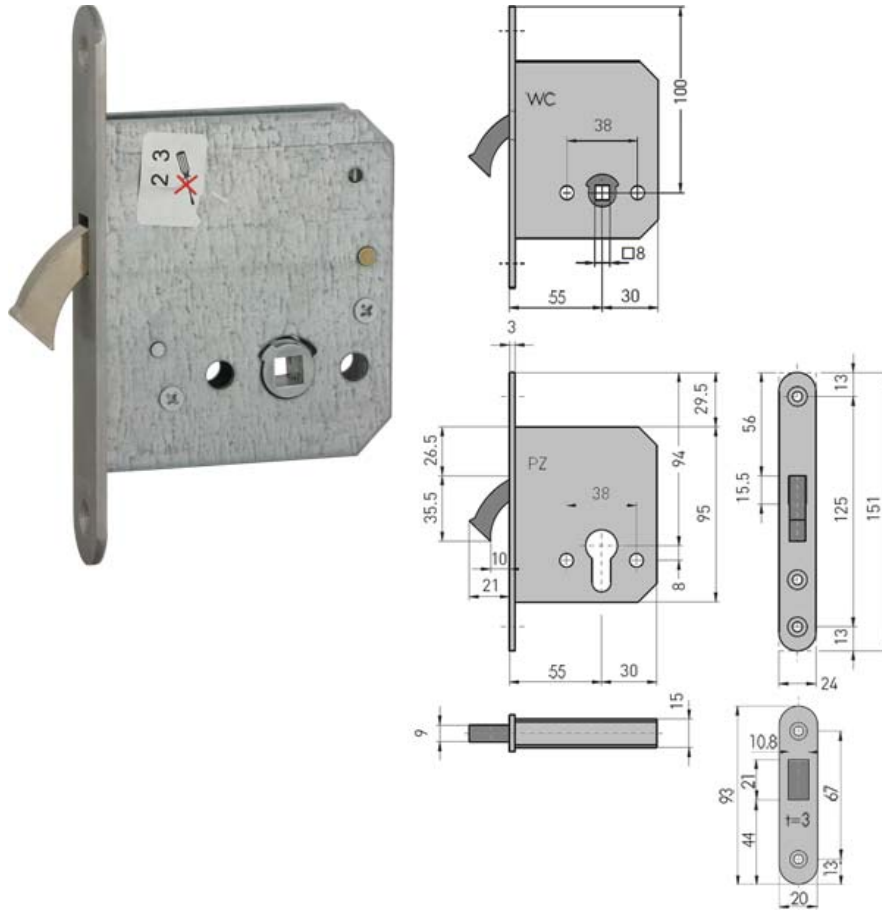


## Dormant à crochet escamotable pour porte coulissante BMH 168



Serrure à entailler pour porte coulissante avec lançant en forme de crochet basculant.  
Caisse en acier protégé contre la corrosion et têtère en inox.  
Disponible en version à cylindre (PZ) et pour toilette (WC), ce dernier avec un carré de 8 mm.  
Livrée avec sa gâche adaptée.

● en stock ● sur commande (des frais de transport peuvent s'appliquer ; nous consulter) ● réapprovisionnement en cours ● non disponible

type	entrée (mm)	têtère (mm)	finition	sens d'ouverture	uv	référence
PZ	55	TA 24	inox	réversible	pc	<b>113076</b>
WC	55	TA 24	inox	réversible	pc	<b>113077</b>

/jes = jusqu'à épuisement du stock /com = sur commande /fgf = fin de gamme fournisseur