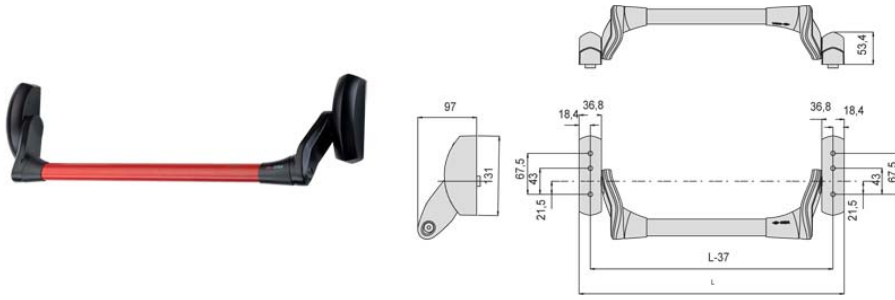


## Mécanisme classique "CISA FAST PUSH" pour serrures anti-panique encastrées



À utiliser avec un carré de liaison à la serrure encastrée de 8 ou 9 mm.

● en stock ● sur commande (des frais de transport peuvent s'appliquer ; nous consulter) ● réapprovisionnement en cours ● non disponible

description	finition	uv	référence
mécanisme FAST PUSH	noir	pc	<b>111402/jes-a</b>
mécanisme FAST PUSH	noir	pc	<b>111403/new-a</b>
mécanisme FAST PUSH	PVD inoxlook	pc	<b>111404</b>
barre ovale 900 mm	rouge	pc	<b>111410</b>
barre ovale 1200 mm	rouge	pc	<b>111411</b>
barre ovale 900 mm	inox brossé	pc	<b>111413</b>
barre ovale 1200 mm	inox brossé	pc	<b>111414</b>

/jes = jusqu'à épuisement du stock /com = sur commande /fgf = fin de gamme fournisseur