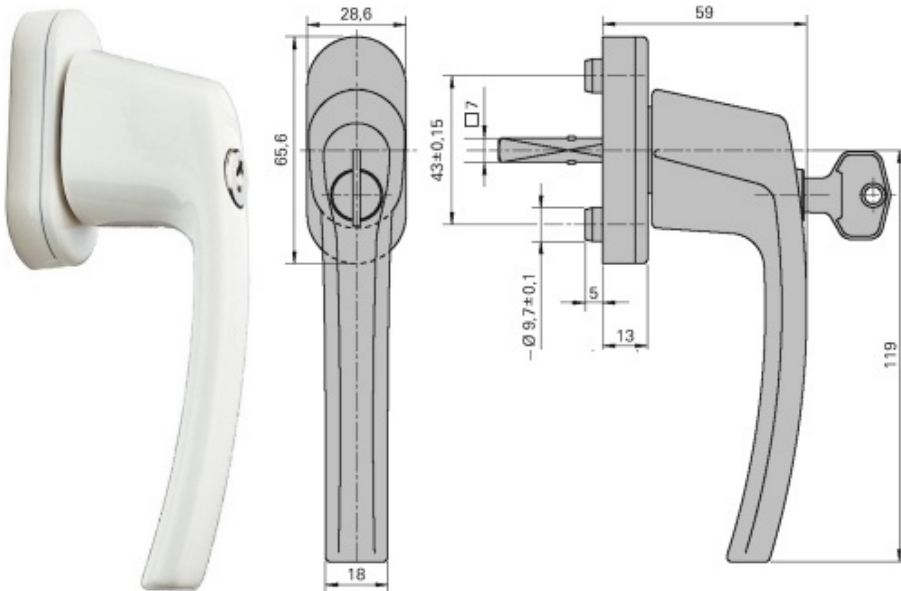
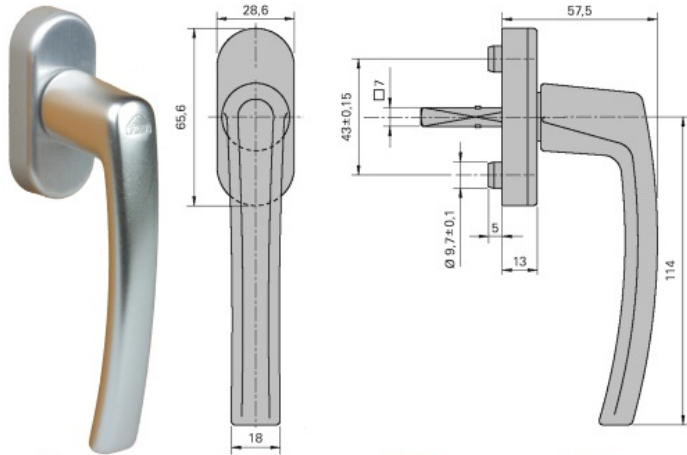


Olives de châssis "ROTOLINE"



Poignée en aluminium coulé sur une embase en matière synthétique. Au design ergonomique, elle est disponible en de multiples finitions avec ou sans clé.

● en stock ● sur commande (des frais de transport peuvent s'appliquer ; nous consulter) ● réapprovisionnement en cours ● non disponible

type	finition	longueur du carré	uv	référence		
olive ROTOLINE	F4 anodisé laiton	30 mm	pc	102579/jes-a		
Av. des États-Unis 30 Av. de l'Énergie 28 Rue de l'Industrie 5	B 6041 <b>GOSELIES</b> B 4432 <b>ALLEUR</b> B 1301 <b>WAVRE</b>	tel +32 71 25 00 60 tel +32 4 247 34 47 tel +32 10 42 14 60	fax +32 71 25 00 69 fax +32 4 247 39 90 fax +32 10 42 14 69	charleroi@georges.be liege@georges.be wavre@georges.be	<b>ING</b> IBAN BE 84 3600 2741 7559 <b>CBC</b> IBAN BE 54 1980 6678 3297 <b>Dexia</b> IBAN BE 40 5523 2791 0063 <b>BNP</b> IBAN BE 66 2600 0494 4443 TVA BE 0420 516 972	BIC BBRUBEBB BIC CREGBEBB BIC GKCCBEBB BIC GEBABEBB RPM Charleroi

olive ROTOLINE	F9 TITAN MAT	35 mm	pc	102588/jes-a
olive ROTOLINE	brun RAL 8019	35 mm	pc	102590
olive ROTOLINE	bronze clair	35 mm	pc	102591/jes-a
olive ROTOLINE	blanc RAL 9016	40 mm	pc	102595
olive ROTOLINE	F1 anodisé argent	40 mm	pc	1025952/jes-a
olive à clé ROTOLINE	F4 anodisé laiton	30 mm	pc	102601/jes-a
olive à clé ROTOLINE	brun RAL 8019	30 mm	pc	102602/jes-a
olive à clé ROTOLINE	blanc RAL 9016	30 mm	pc	102605/jes-a
olive à clé ROTOLINE	F9 TITAN MAT	35 mm	pc	102612/jes-a
olive à clé ROTOLINE	F4 anodisé laiton	35 mm	pc	102613/jes-a

/jes = jusqu'à épuisement du stock /com = sur commande /fgf = fin de gamme fournisseur