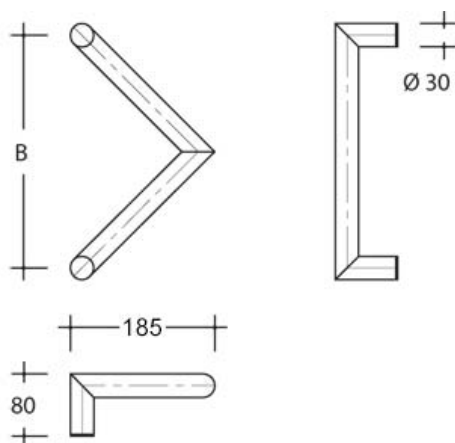


## Tirant V 90°



Inox 304.

Set de fixation A.

Trifix : set de fixation Tri1 ou Tri2.

● en stock
 ● sur commande (des frais de transport peuvent s'appliquer ; nous consulter)
 ● réapprovisionnement en cours
 ● non disponible

Ø (mm)	entraxe B (mm)	Trifix	uv	référence
30	300	oui	pc	<b>101872</b>

/jes = jusqu'à épuisement du stock /com = sur commande /fgf = fin de gamme fournisseur