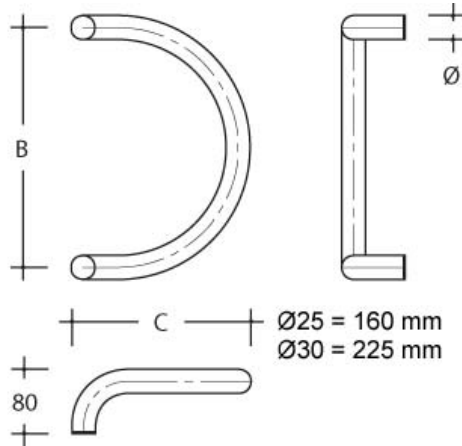


## Tirant demi-cercle



Inox 304.

Set de fixation A.

Trifix : set de fixation Tri1 ou Tri2.

● en stock ● sur commande (des frais de transport peuvent s'appliquer ; nous consulter) ● réapprovisionnement en cours ● non disponible

Ø (mm)	entraxe B (mm)	Trifix	uv	référence
30	300	oui	pc	101822

/jes = jusqu'à épuisement du stock /com = sur commande /fgf = fin de gamme fournisseur