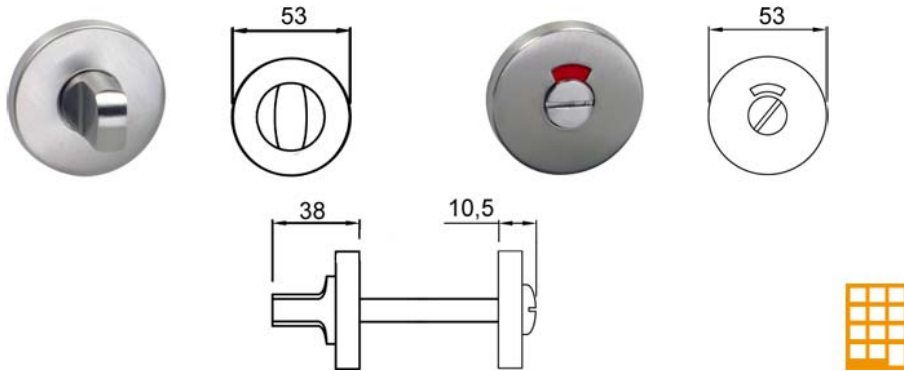


Description



Garniture composée d'embases en acier inoxydable de 1,2 mm d'épaisseur avec coiffes de rosaces en acier inoxydable brossé AISI 304 (18% de chrome et 8% de nickel), de 53 mm de diamètre et de 8 mm de hauteur.

Côté intérieur, bouton préhensile cylindrique aplati de 30 x Ø 22 mm, côté extérieur un voyant blanc-rouge (libre-occupé) et une décondamnation possible par une fente. L'intérieur et l'extérieur sont unis par un carré plein de 51 / 8x8 mm. Le logo "L&L 18/8" est estampé sur l'embase, attestant de la haute qualité du produit.

La fixation traversante est conseillée et se fait à l'aide des vis de 45 mm avec douilles pour des portes d'épaisseur de 38 à 43 mm.

Les garnitures WC sont livrées par set, en boîte de 5 sets.

● en stock ● sur commande (des frais de transport peuvent s'appliquer ; nous consulter) ● réapprovisionnement en cours ● non disponible

diamètre (mm)	finition	uv	n°com.
53	inox brossé	set	101390

/jes = jusqu'à épuisement du stock /com = sur commande /fgf = fin de gamme fournisseur