

Bouton fixe déporté Ø55 SPHERE-2 inox L&L Office art.342**L&L®**

Bouton fixé sur son embase de Ø 53 x 8 mm, entraxe des vis à 38 mm pour vis métriques M4.

Équipé d'un carré 8/8mm spécial fixe-mobile dépassant de 90 mm pour être combiné à une béquille ou un bouton mobile pour des épaisseurs de portes de 40 à 60 mm.

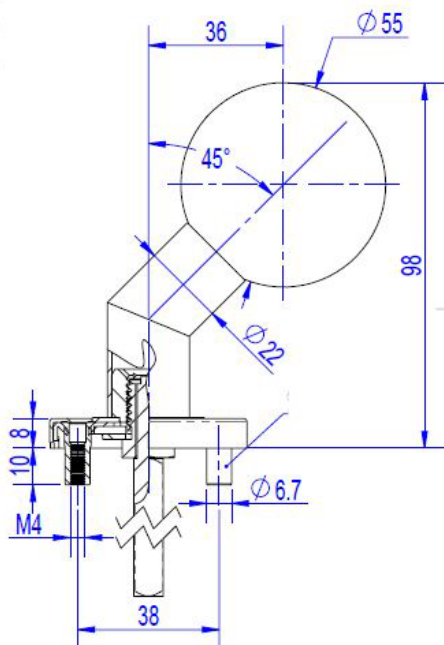
Type d'usage: bâtiments publics.

Garniture : ensemble sur rosace

Convient pour l'extérieur : oui

Épaisseur de la porte (mm) : 40-60mm

Type d'utilisation : public



description	finition	matière	UV	article
boule fixe déportée	brossé	inox 304 A2	pièce	1013790