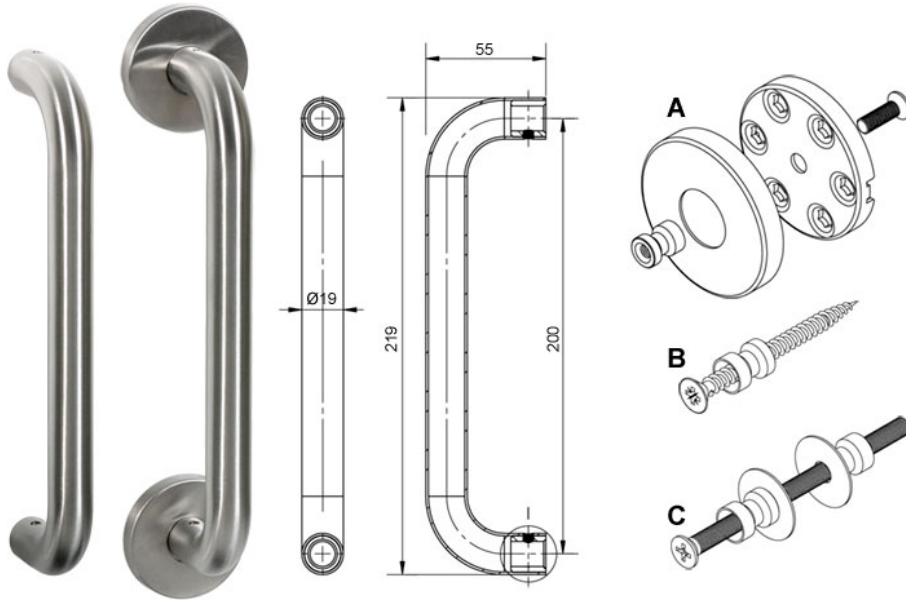


## Description



Tirant en tube INOX AISI 304 brossé (ISO 1.4301) d'épaisseur 1,0 mm finement brossé.  
Collets en laiton avec chacun 2 vis pointeau de fixation M5 x 6 mm avec empreunte Allen.

Fixations invisibles disponibles :

Pour pose à la pièce au moyen de vis à bois 5 x 50 mm et diabolos lisses en laiton. Épaisseur de porte : à partir de 38 mm.

Pour pose à la paire au moyen de vis à métaux M5 x 80 mm, pastilles pour le verre, un diabolo lisse et un diabolo fileté en laiton. Épaisseur de porte de 8 à 62 mm.

Pour pose à la pièce avec rosaces de Ø53 x 8 mm & 6 trous de fixation avec vis à bois 4 x 25 mm, mais possibilité de pose en paire avec des vis traversantes (FG 101391).

● en stock ● sur commande (des frais de transport peuvent s'appliquer ; nous consulter) ● réapprovisionnement en cours ● non disponible

modèle	entraxe (mm)	longueur hors tout (mm)	uv	n°com.
tirant U Ø19	200	219	pc	100502
<b>A</b> paire de rosaces Ø53 x 8 mm			pc	100530
<b>B</b> paire de fixation de montage à la pièce			pc	100531
<b>C</b> paire de fixation de montage à la paire			pc	100532

/jes = jusqu'à épuisement du stock /com = sur commande /fgf = fin de gamme fournisseur