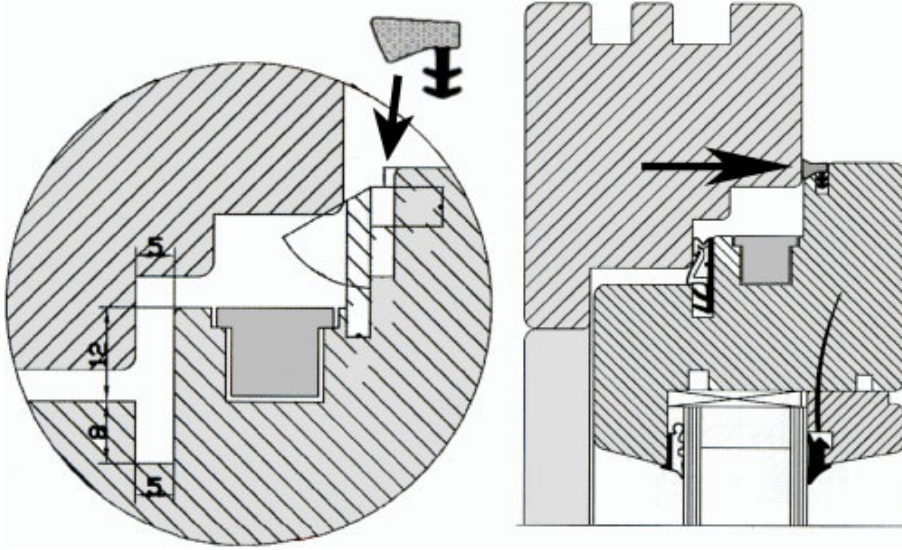


## Joint "L2020" pour deuxième frappe de châssis



Utilisation en double joint.  
Placement dans la tête de recouvrement intérieur.

Q.M.V = quantité minimum de vente.

● en stock ● sur commande (des frais de transport peuvent s'appliquer ; nous consulter) ● réapprovisionnement en cours ● non disponible

rainure (mm)	jeu en feuillure (mm)	couleur	réf. fourn.	Q.M.V. (m)	uv	référence
3	6	brun	L2020	200	m	<b>0930346</b>
3	6	blanc	L2020	200	m	<b>0930347</b>
3	6	noir	L2020	200	m	<b>0930348</b>
3	6	gris	L2020	200	m	<b>0930349</b>

/jes = jusqu'à épuisement du stock /com = sur commande /fgf = fin de gamme fournisseur