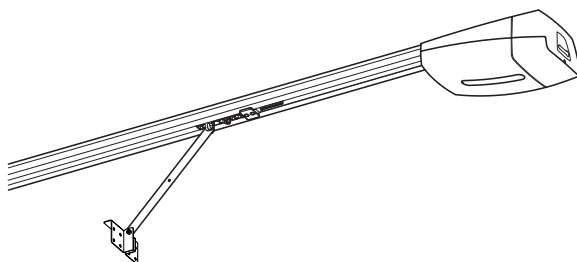




**Automatisme pour portes de garage
Série VER-PLUS**

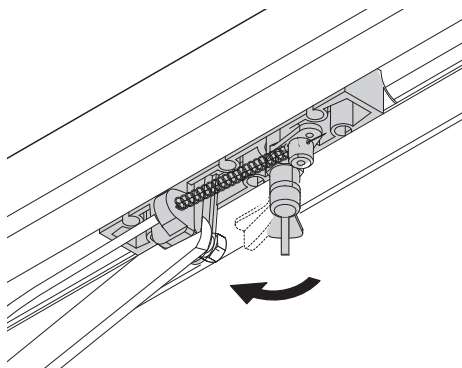
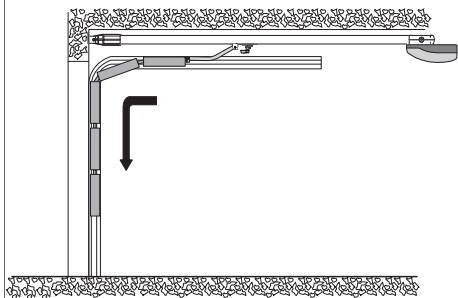
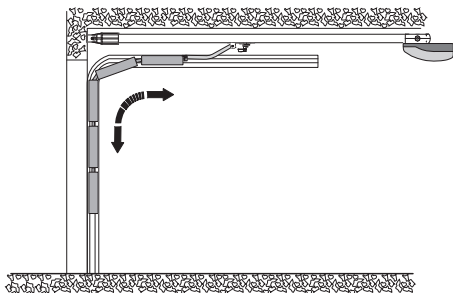
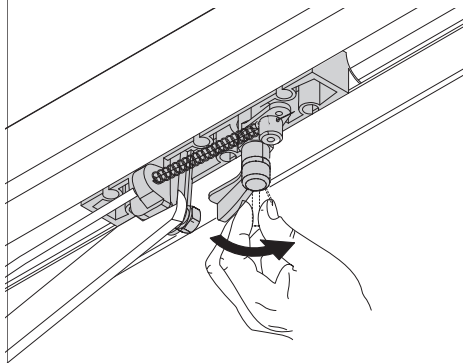
FA01358-FR



VER10DMS-VER13DMS

MANUEL D'INSTALLATION

FR Français



INSTRUCTIONS GÉNÉRALES POUR L'INSTALLATEUR

⚠ ATTENTION ! Consignes de sécurité importantes.

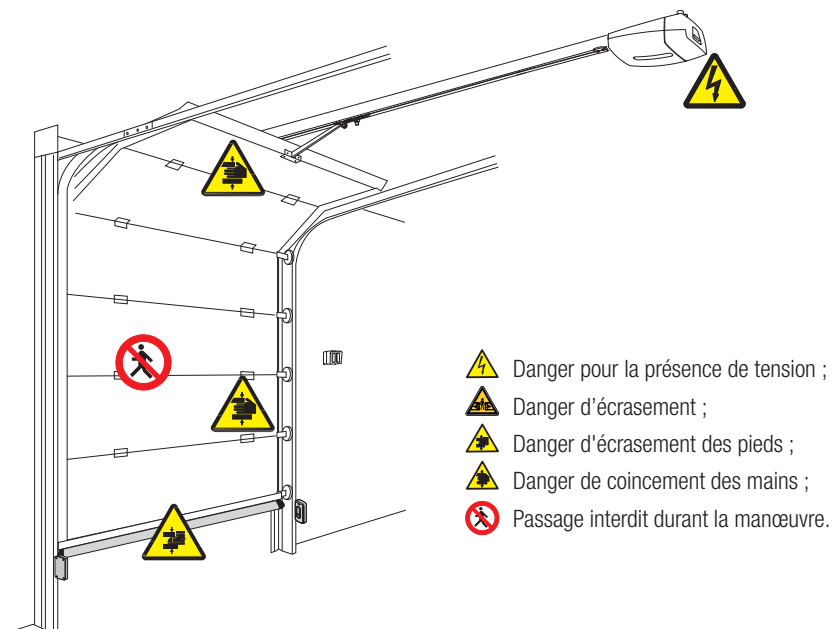
Suivre toutes les instructions étant donné qu'une installation incorrecte peut provoquer de graves lésions.

Avant toute opération, lire également les instructions générales réservées à l'utilisateur.




Ce produit ne devra être destiné qu'à l'utilisation pour laquelle il a été expressément conçu. Toute autre utilisation est à considérer comme dangereuse. CAME S.P.A. décline toute responsabilité en cas de dommages provoqués par des utilisations impropres, incorrectes ou déraisonnables • Le produit dont il est question dans ce manuel est défini, conformément à la Directive Machines 2006/42/CE, comme une « quasi-machine ». Une « quasi-machine » est, par définition, un ensemble qui constitue presque une machine, mais qui ne peut assurer à lui seul une application définie. Les quasi-machines sont uniquement destinées à être incorporées ou assemblées à d'autres machines ou à d'autres quasi-machines ou équipements en vue de constituer une machine à laquelle s'applique la Directive 2006/42/CE. L'installation finale doit être conforme à la Directive européenne 2006/42/CE et aux normes européennes de référence • Pour ces motifs, toutes les opérations indiquées dans ce manuel ne doivent être exécutées que par du personnel qualifié • La position des câbles, la pose, la connexion et l'essai doivent être réalisés selon les règles de l'art et conformément aux normes et lois en vigueur • Avant d'installer l'automatisme, s'assurer des bonnes conditions mécaniques du portail, contrôler qu'il est bien équilibré et qu'il se ferme correctement : en cas d'évaluation négative, ne procéder à l'installation qu'après avoir effectué la mise en sécurité conforme • S'assurer de la présence d'un fin de course d'ouverture et de fermeture • Installer l'automatisme sur une surface résistante et à l'abri des chocs • S'assurer en outre de la présence de butées mécaniques appropriées • En cas d'installation de l'automatisme à une hauteur inférieure à 2,5 m par rapport au sol ou par rapport à un autre niveau d'accès, évaluer la nécessité d'éventuels dispositifs de protection et/ou d'avertissement • Ne pas installer l'automatisme dans le sens inverse ou sur des éléments qui pourraient se plier sous son poids. Si nécessaire, renforcer les points de fixation • Ne pas installer l'automatisme sur des portes non positionnées sur une surface plane • Délimiter soigneusement la zone afin d'en éviter l'accès aux personnes non autorisées, notamment aux mineurs et aux enfants • Les signaux d'avertissement (ex. : plaquette) doivent être appliqués dans des endroits spécifiques et bien en vue • Adopter des mesures de protection contre tout danger mécanique lié à la présence de personnes dans le rayon d'action de l'automatisme (ex. : éviter l'écrasement des doigts entre le bras de transmission et les butées mécaniques, éviter l'écrasement durant la phase d'ouverture de la porte, etc.) • Les câbles électriques doivent passer à travers les passe-câbles et ne doivent pas entrer en contact avec des parties pouvant devenir chaudes durant l'utilisation (moteur, transformateur, etc.) • Tous les dispositifs de commande et de contrôle doivent être installés à au moins 1,85 m du périmètre de la zone d'actionnement de la porte, ou bien en des points inaccessibles de l'extérieur à travers la porte • Tous les interrupteurs en modalité « action maintenue » doivent être positionnés à l'écart des parties en mouvement mais dans des endroits permettant de bien voir la porte ainsi que les zones de passage et les sorties de véhicules

- À défaut d'actionnement par badge, les dispositifs de commande doivent en outre être installés à une hauteur minimum d'1,5 m et être inaccessibles au public
- Avant de livrer l'installation à l'utilisateur, en contrôler la conformité à la Directive Machines 2006/42/CE. S'assurer que l'automatisme a bien été réglé comme il faut et que les dispositifs de sécurité, de protection et de débrayage manuel fonctionnent correctement
- Appliquer une étiquette durable, près de l'élément d'actionnement, indiquant le mode d'emploi du mécanisme de débrayage manuel
- Il est recommandé de remettre à l'utilisateur final tous les manuels d'utilisation des produits composant la machine finale
- Prévoir sur le réseau d'alimentation, conformément aux règles d'installation, un dispositif de déconnexion omnipolaire spécifique pour le sectionnement total en cas de surtension catégorie III
- Le motoréducteur ne doit être alimenté que sous une très basse tension de sécurité correspondant aux valeurs indiquées sur son marquage.
- Conserver la section de ce manuel relative à l'installation dans le dossier technique avec les manuels d'installation des autres dispositifs utilisés pour la réalisation du système d'automatisme. Il est recommandé de remettre à l'utilisateur final tous les manuels d'utilisation des produits composant la machine.

La figure suivante indique les principaux points potentiellement dangereux pour les personnes.



LÉGENDE

-  Ce symbole indique des parties à lire attentivement.
-  Ce symbole indique des parties concernant la sécurité.
-  Ce symbole indique ce qui doit être communiqué à l'utilisateur.

Les dimensions sont exprimées en millimètres, sauf indication contraire.

DESCRIPTION

Automatisme doté d'une armoire de commande avec encodeur, pour portes sectionnelles et portes basculantes.

Utilisation prévue


Les automatismes VER10DMS / VER13DMS ont été conçus pour motoriser des portes basculantes et sectionnelles à usage résidentiel ou collectif.

 Toute installation et toute utilisation autres que celles qui sont indiquées dans ce manuel sont interdites.

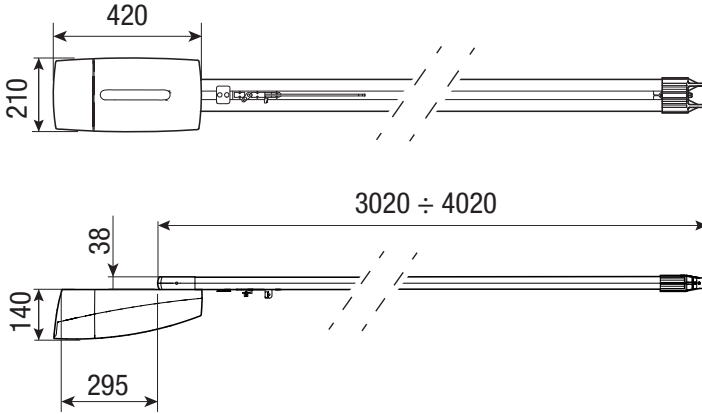
Limites d'utilisation

Type	VER10DMS	VER13DMS
Surface max. de la porte (m ²)	18	21
Hauteur max. portes basculantes à contrepoids (m)		2,40
Hauteur max. portes basculantes à ressorts (m)		3,25
Hauteur max. portes sectionnelles (m)		3,20

Données techniques

Type	VER10DMS	VER13DMS
Degré de protection (IP)		40
Alimentation (V - 50/60 Hz)		230 AC
Alimentation moteur (V)		24 DC
Consommation en mode veille (W)	5	7
Consommation en mode veille RGP1 (W)		0,5
Puissance max. accessoires (W)		40
Puissance max. (W)	180	280
Vitesse de manœuvre (m/min)		7
Force de traction (N)	1000	1300
Pression acoustique LpA (dBA)		≤70
Cycles/heure		30
Température de fonctionnement (°C)		-20 ÷ +55
Classe de l'appareil		
Poids (Kg)	5,7	5,8

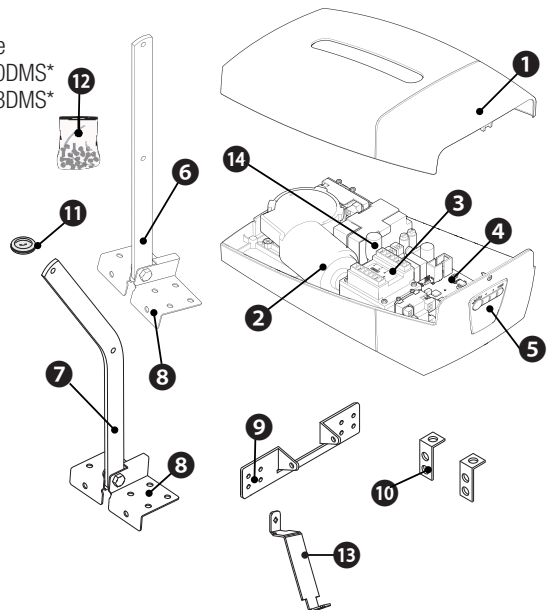
Dimensions



Description des parties

Automatisme

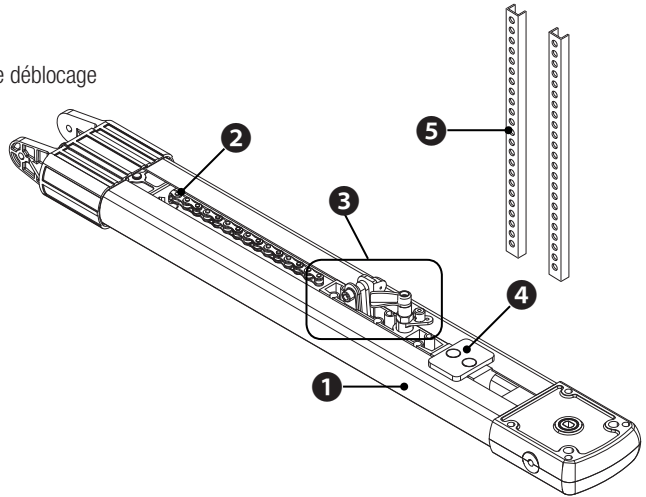
1. Couvercle
2. Motoréducteur
3. Transformateur
4. Carte électronique
5. Boutons de configuration de l'automatisme
6. Bras de transmission standard pour VER10DMS*
7. Bras de transmission standard pour VER13DMS*
8. Étrier de fixation porte
9. Étrier de fixation glissière
10. Étriers de fixation au plafond
11. Passe-câbles
12. Vis de fixation
13. Patte de fixation du couvercle
14. Lampe d'accueil



☞ (*) Uniquement pour portes sectionnelles.

Guide

1. Guide
2. Chaîne ou courroie
3. Patin de guidage avec levier de déblocage
4. Butée mécanique
5. Tirants de support



Guide-chaînes

001V0679	Guide-chaîne L = 3,02 m. - Portes basculantes à contrepoids jusqu'à 2,40 m de haut. - Portes basculantes à ressorts jusqu'à 2,25 m de haut. - Portes sectionnelles* jusqu'à 2,20 m de haut.
001V0682	Guide-chaîne L = 3,52 m. - Portes basculantes à ressorts jusqu'à 2,75 m de haut. - Portes sectionnelles* jusqu'à 2,70 m de haut.
001V0683	Guide-chaîne L = 4,02 m en une pièce. - Portes basculantes à ressorts jusqu'à 3,25 m de haut. - Portes sectionnelles* jusqu'à 3,20 m de haut.
001V0684	Guide-chaîne L = 3,02 m en deux pièces. - Portes basculantes à contrepoids jusqu'à 2,40 m de haut. - Portes basculantes à ressorts jusqu'à 2,25 m de haut. - Portes sectionnelles* jusqu'à 2,20 m de haut.

Guide-courroies

001V0685	Guide-courroie L = 3,02 m. - Portes basculantes à contrepoids jusqu'à 2,40 m de haut. - Portes basculantes à ressorts jusqu'à 2,25 m de haut. - Portes sectionnelles* jusqu'à 2,20 m de haut.
001V0686	Guide-courroie L = 3,52 m. - Portes basculantes à ressorts jusqu'à 2,75 m de haut. - Portes sectionnelles* jusqu'à 2,70 m de haut.
001V0687	Guide-courroie L = 3,02 m en deux pièces. - Portes basculantes à contrepoids jusqu'à 2,40 m de haut. - Portes basculantes à ressorts jusqu'à 2,25 m de haut. - Portes sectionnelles* jusqu'à 2,20 m de haut.
001V0688	Guide-courroie L = 4,02 m. - Portes basculantes à ressorts jusqu'à 3,25 m de haut. - Portes sectionnelles* jusqu'à 3,20 m de haut.

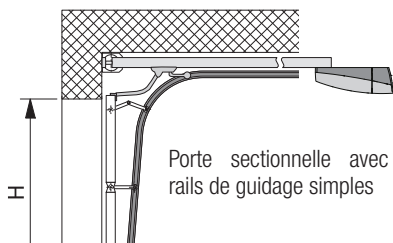
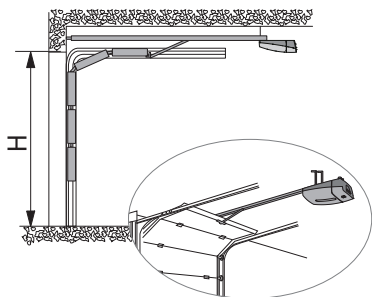
 (*) Pour les portes sectionnelles, voir le paragraphe EXEMPLES D'APPLICATION

Accessoires

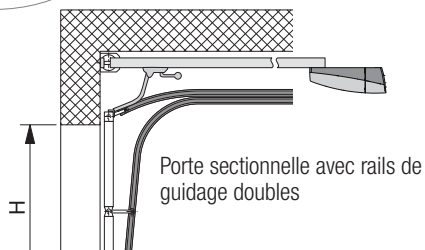
001V005	Rallonge pour guide-chaîne type : V0679, V0682, V0683, V0684.
001V201	Bras de transmission pour portes basculantes à retrait partiel.
001V122	Bras de transmission pour portes sectionnelles avec une distance entre le bord supérieur de la porte et le groupe ressorts comprise entre 300 et 600 mm.
001V121	Dispositif de déblocage par câble et renvoi pour application sur la poignée de la porte.
801XC-0010	Carte pour le fonctionnement en cas de batteries complètement déchargées.

Exemples d'application

PORTE SECTIONNELLE

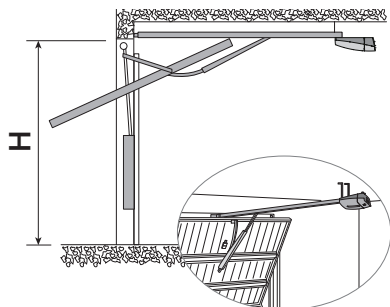


Porte sectionnelle avec rails de guidage simples

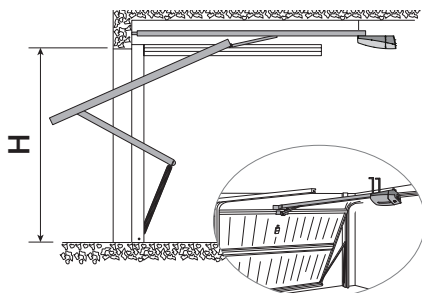


Porte sectionnelle avec rails de guidage doubles

PORTE À CONTREPOIDS, DÉBORDANTE À ENFONCEMENT PARTIEL

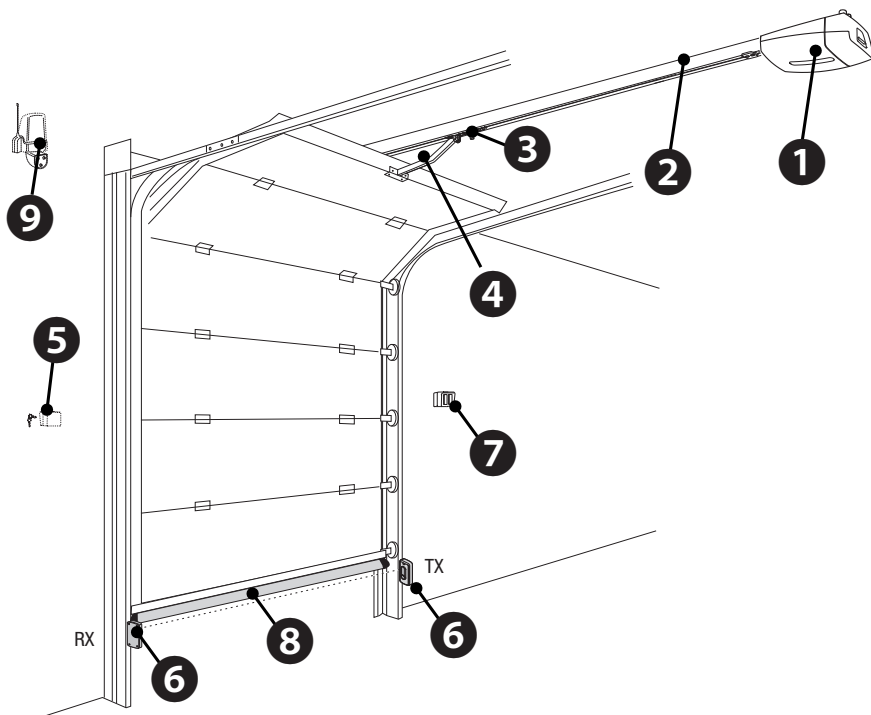


PORTE À RESSORTS, DÉBORDANTE À ENFONCEMENT TOTAL



Installation standard

1. Automatisation
2. Guide
3. Dispositif de déblocage
4. Bras de transmission
5. Sélecteur à clé
6. Photocellules
7. Dispositif de commande
8. Bord sensible
9. Clignotant et antenne



INSTRUCTIONS GÉNÉRALES POUR L'INSTALLATION

△ L'installation doit être effectuée par du personnel qualifié et dans le plein respect des normes en vigueur.

Types de câbles et épaisseurs minimum

Connexion	longueur câble	
	< 20 m	20 < 30 m
Alimentation armoire 230 VAC	3G x 1,5 mm ²	3G x 2,5 mm ²
Clignotant	2 x 0,5 mm ²	
Dispositifs de commande	2 x 0,5 mm ²	
Photocellules TX	2 x 0,5 mm ²	
Photocellules RX	4 x 0,5 mm ²	

📖 En cas d'alimentation en 230 V et d'une utilisation en extérieur, adopter des câbles H05RN-F conformes à la norme 60245 IEC57 (IEC) ; en intérieur, utiliser par contre des câbles H05VV-F conformes à la norme 60227 IEC53 (IEC). Pour les alimentations jusqu'à 48 V, il est possible d'utiliser des câbles FROR 20-22 II conformes à la norme EN 50267-2-1 (CEI).

📖 Pour la connexion de l'antenne, utiliser un câble RG58 (jusqu'à 5 m).

📖 Pour la connexion vis-à-vis et CRP, utiliser un câble UTP CAT5 (jusqu'à 1000 m).

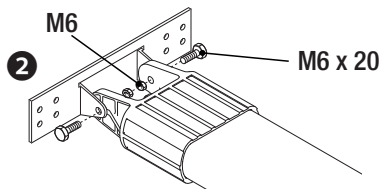
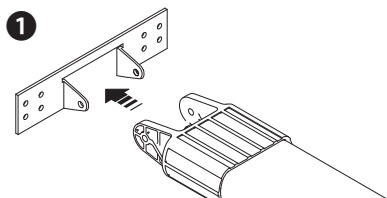
📖 Si la longueur des câbles ne correspond pas aux valeurs indiquées dans le tableau, déterminer la section des câbles en fonction de l'absorption effective des dispositifs connectés et selon les prescriptions de la norme CEI EN 60204-1.

📖 Pour les connexions prévoyant plusieurs charges sur la même ligne (séquentielles), les dimensions indiquées dans le tableau doivent être réévaluées en fonction des absorptions et des distances effectives. Pour les connexions de produits non indiqués dans ce manuel, considérer comme valable la documentation jointe à ces derniers.

INSTALLATION

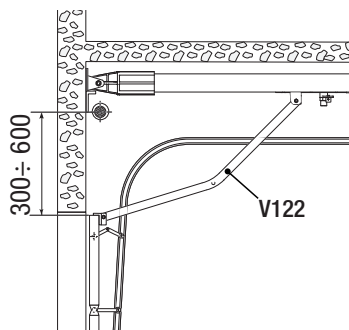
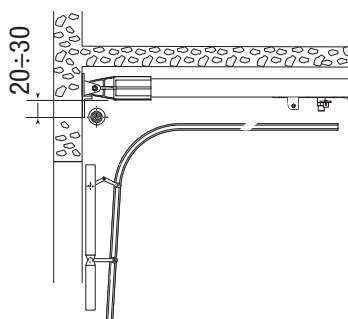
- △ L'installation doit être effectuée par du personnel qualifié et dans le plein respect des normes en vigueur.
- △ Les illustrations suivantes ne sont que des exemples étant donné que l'espace pour la fixation de l'automatisme et des accessoires varie en fonction des encombrements. C'est donc l'installateur qui doit choisir la solution la plus indiquée.

Assemblage du guide

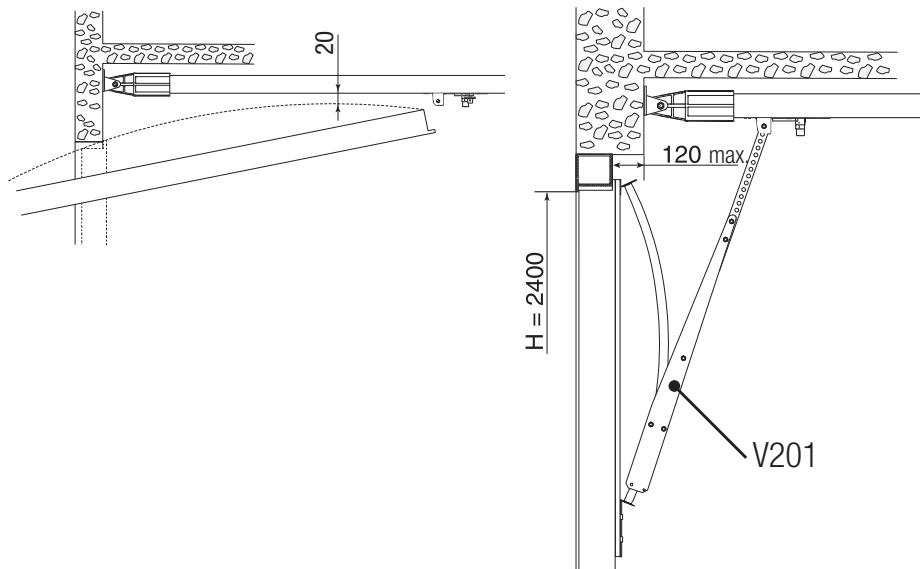


Positionnement du guide

Portes sectionnelles : au-dessus de l'encombrement de l'étrier de l'axe à ressort. Si la distance entre l'axe à ressort et la partie supérieure de la porte est comprise entre 300 et 600 mm, se servir du bras de transmission V122.



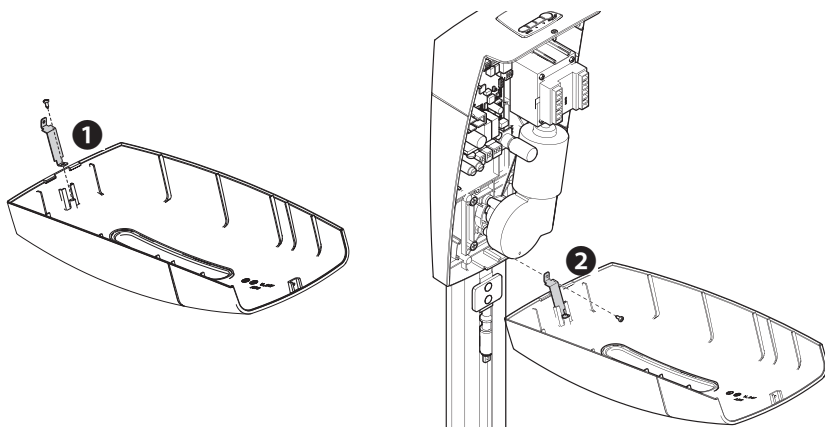
Sur les portes basculantes débordantes, le rail doit rester à 20 mm du point d'encroisement le plus haut durant l'ouverture.



☞ Sur les portes basculantes débordantes, à enfoncement partiel, utiliser le bras de transmission V201 (accessoire en option).

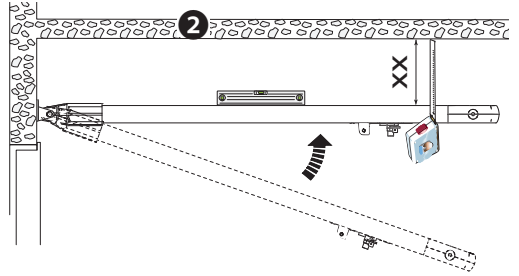
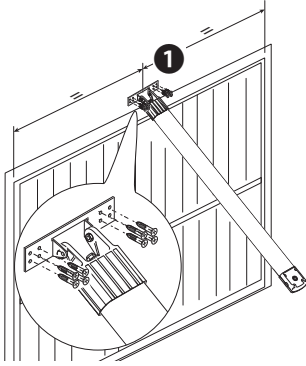
Fixation du couvercle

Fixer la patte au couvercle à l'aide des vis fournies ❶. Fixer le couvercle sur l'automatisme ❷.



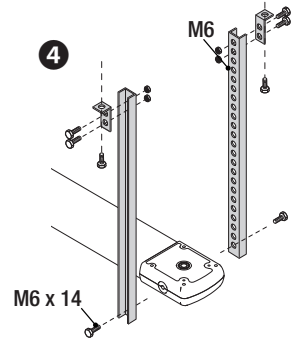
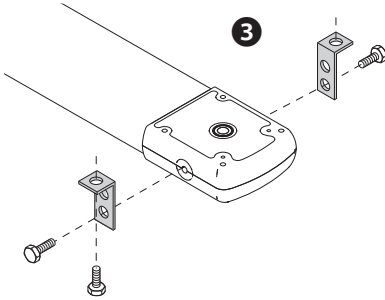
Fixation du guide

Le guide doit être fixé au centre de l'encadrement de la porte au moyen de vis adéquates **1**.
Soulever le guide et le positionner horizontalement pour mesurer la distance par rapport au plafond puis le fixer **2**.

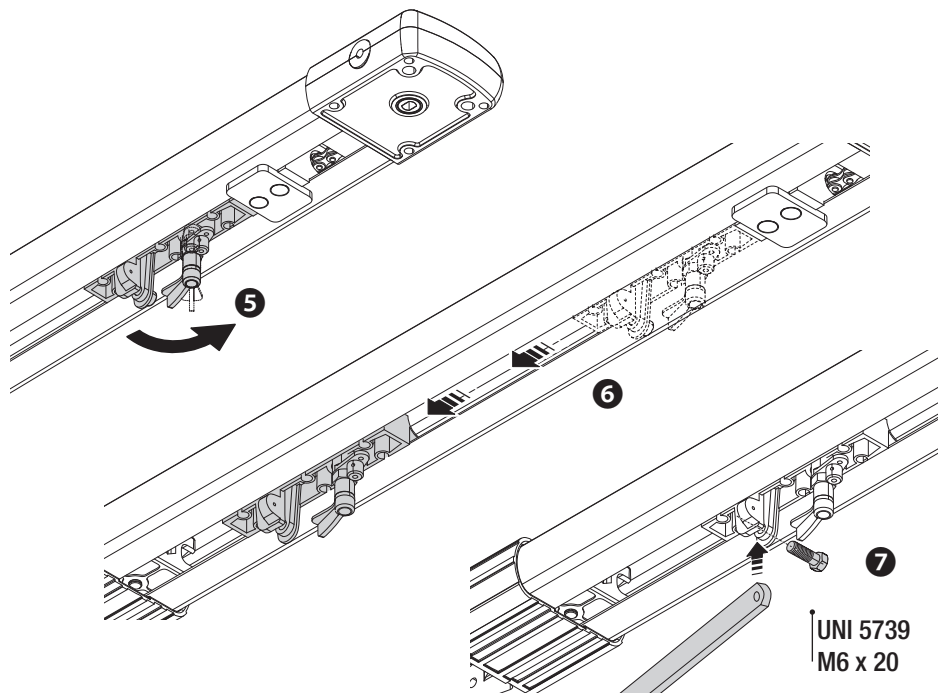


Fixer les étriers au guide et directement au plafond ou bien à l'aide des rallonges fournies en les adaptant à la hauteur nécessaire **3**.

△ Utiliser, si nécessaire, des tirants de support supplémentaires **4**.
Utiliser des vis et des chevilles appropriées.



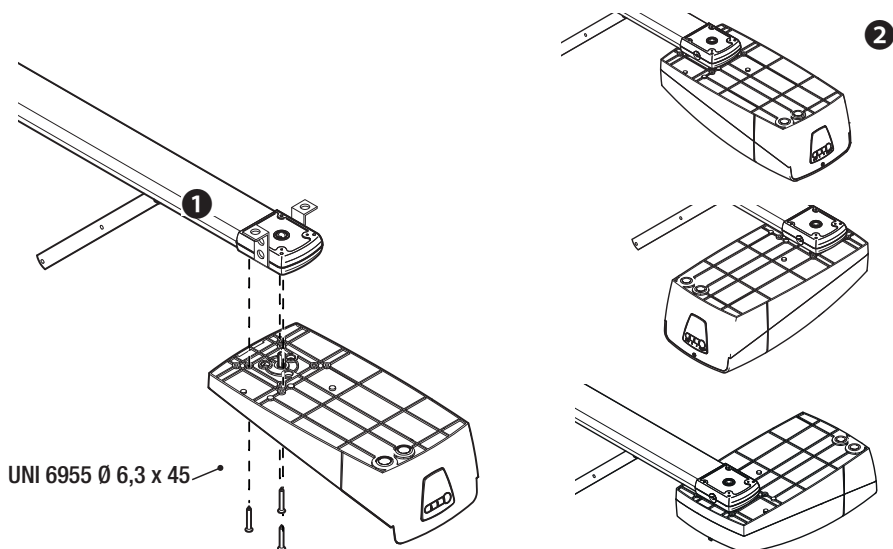
Tourner le levier de débrayage en sens anti-horaire **5**.
 Déplacer le groupe de guidage vers la porte **6** et le fixer au bras de transmission à l'aide du boulon fourni **7**.



Fixation de l'automatisme au rail

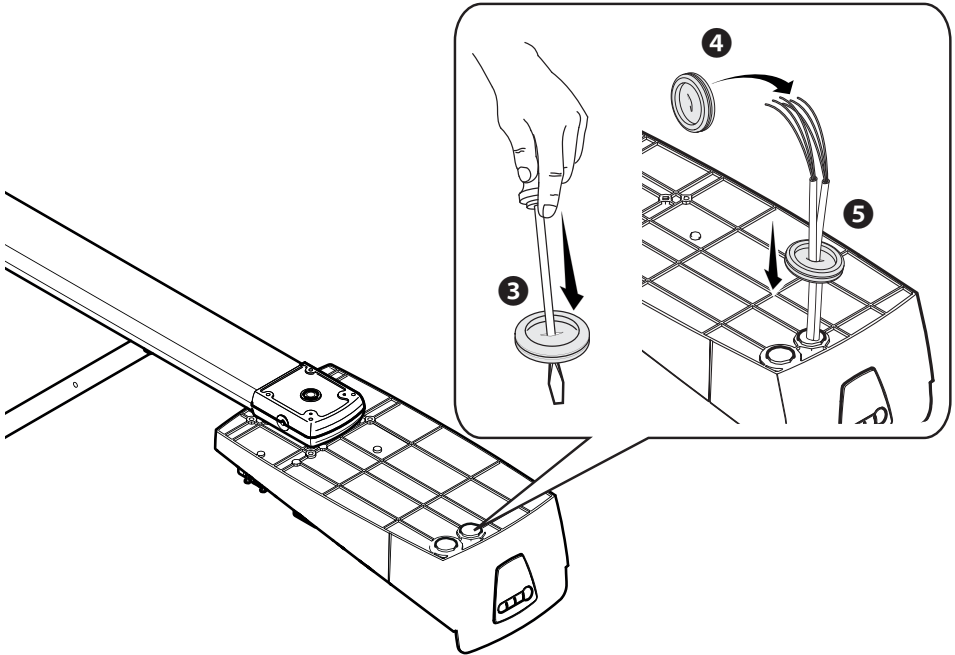
Fixer l'automatisme au guide à l'aide des trois vis fournies **1**.

Il est également possible de fixer l'automatisme en position orthogonale **2**.



Percer le passe-câble ❸ y faire passer les câbles ❹ puis introduire le passe-câble dans le logement prévu à cet effet ❺.

📖 Le nombre de câbles dépend du type d'installation et des accessoires prévus.



BRANCHEMENTS ÉLECTRIQUES ET PROGRAMMATION

⚠ Avant d'intervenir sur la carte électronique, mettre hors tension et déconnecter les éventuelles batteries.

Alimentation de la carte électronique et des dispositifs de commande : 24 VAC/DC.

Les fonctions sur les contacts d'entrée et de sortie, les réglages des temps et la gestion des utilisateurs sont configurés et visualisés sur l'afficheur de la carte électronique.

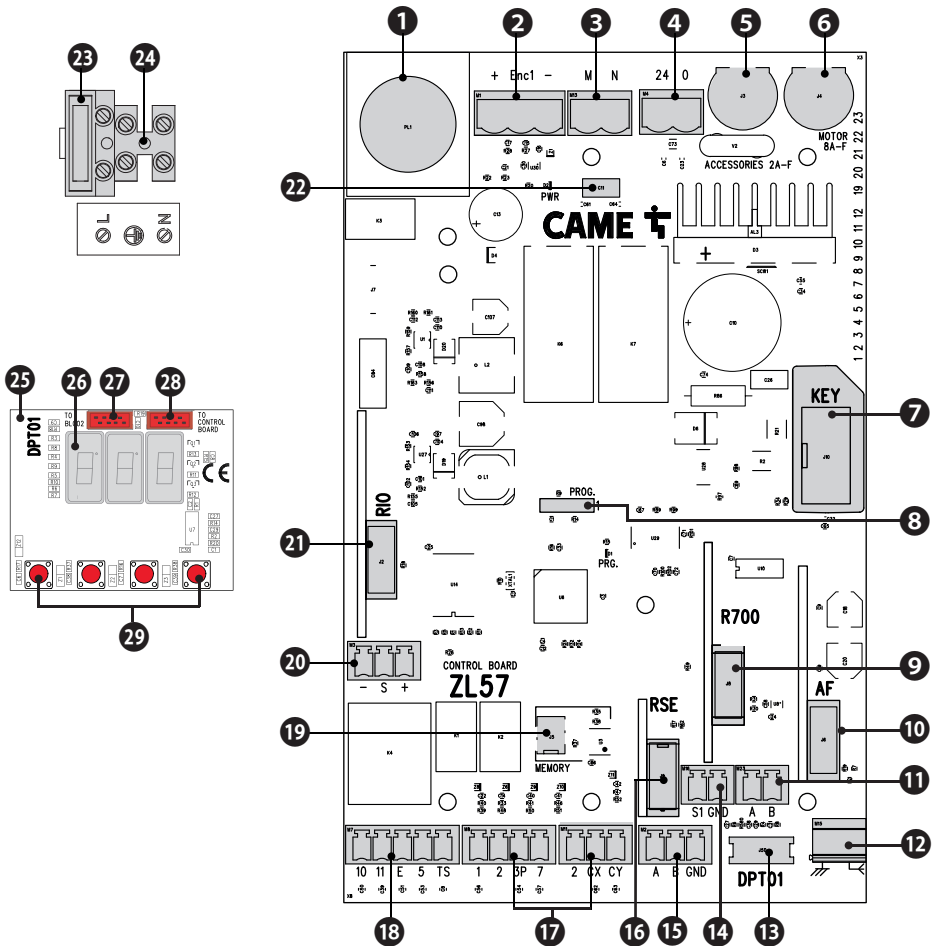
Toutes les connexions sont protégées par des fusibles.

Fusibles	ZL57
Ligne	630 mA T (230 V)
Moteur	8 A-F
Accessoires	2 A-F

Lampe d'accueil	
Technologie	LED
Alimentation (V)	24 DC
Fixation	E14
Consommation (W)	1

Description des parties

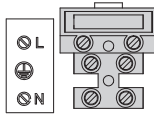
1. Lampe d'accueil
2. Bornier encodeur
3. Bornier motoréducteur
4. Bornier alimentation carte
5. Fusible accessoires
6. Fusible moteur
7. Connecteur pour Came Key
 - Exclut la connexion à distance avec CRP.
8. Voyant signalisation programmation
9. Connecteur carte R700/R800
10. Connecteur carte AF
11. Bornier dispositifs à claviers
12. Bornier antenne
13. Connecteur carte de programmation (DPT01)
14. Bornier sélecteur transpondeur
15. Bornier de connexion CRP
16. Connecteur carte RSE
 - Exclut la connexion locale avec Came Key.
17. Bornier dispositifs de commande et de sécurité
18. Bornier dispositifs de signalisation
19. Connecteur carte Memory Roll
20. Bornier module RGP1
21. Connecteur carte RIOCN8WS
22. Voyant de signalisation de présence de tension
23. Fusible de ligne
24. Bornier alimentation de ligne
25. Carte programmation (DPT01)
26. Afficheur
27. Non utilisé
28. Connecteur de connexion à la carte électronique
29. Boutons programmation



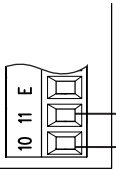
Alimentation



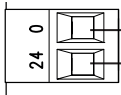
230 VAC - 50/60 Hz



Réf.	Description
(L)	Ligne
(⊕)	Terre
(N)	Neutre



Sortie alimentation accessoires 24 VAC/DC - max. 25 W



Entrée alimentation carte électronique 24 VAC/DC

Connexion par défaut



Vert
Rouge



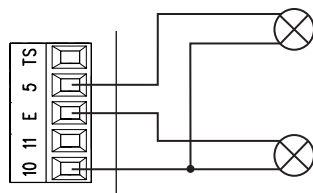
Motoréducteur 24 VDC

Vert
Marron
Blanc



Encodeur

Dispositifs de signalisation



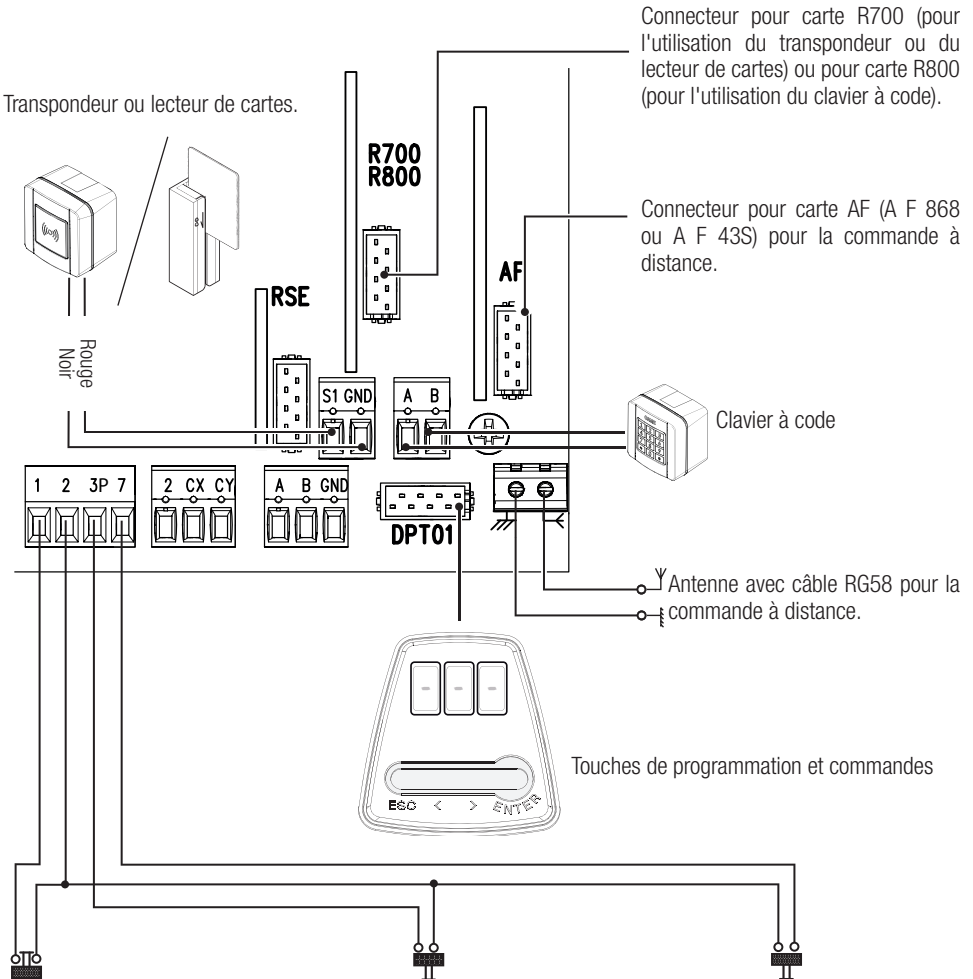
Sortie signalisation porte ouverte
(Portée contact : voyant ouverture 24 VAC/DC - 3 W max.).
Voir fonction F10.

Sortie connexion clignotant ou lampe cycle
(Portée contact : 24 VAC/DC - 25 W).
Voir fonction F18.

Absorption de tous les accessoires : max. 40 W.

Dispositifs de commande

⚠ Avant l'insertion d'une carte enfichable (ex. : AF, R800), il est OBLIGATOIRE DE METTRE HORS TENSION et de déconnecter les éventuelles batteries.



Bouton d'ARRÊT (contact NF). Permet l'arrêt de la porte avec désactivation de la fermeture automatique. Pour reprendre le mouvement, appuyer sur le bouton de commande ou sur un autre dispositif de commande. Voir fonction F 1.

Fonction OUVERTURE ou OUVERTURE PARTIELLE depuis un dispositif de commande (contact NO). Voir fonction F 8.

Fonction OUVERTURE-FERMETURE-INVERSION (pas-à-pas) depuis un dispositif de commande (contact NO). Il est également possible, depuis la programmation des fonctions, d'activer d'autres commandes. Voir fonction F 7.

Dispositifs de sécurité

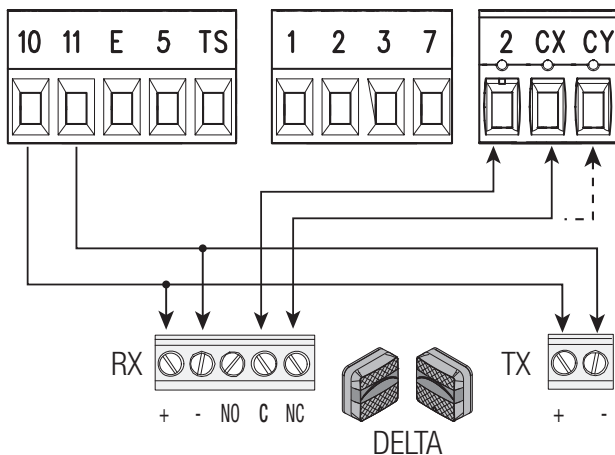
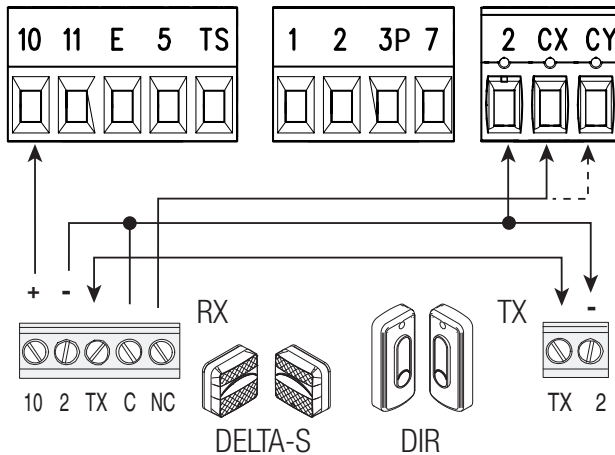
Photocellules

Configurer le contact CX ou CY (NF), entrée pour dispositifs de sécurité type photocellules.

Voir fonctions entrée CX (Fonction F 2) ou CY (Fonction F 3) en :

- C1 réouverture durant la fermeture. Durant la phase de fermeture de la porte, l'ouverture du contact provoque l'inversion du mouvement jusqu'à l'ouverture totale ;
- C2 refermeture durant l'ouverture. Durant la phase d'ouverture de la porte, l'ouverture du contact provoque l'inversion du mouvement jusqu'à la fermeture totale ;
- C3 arrêt partiel. Arrêt de la porte en mouvement avec fermeture automatique (si la fonction de fermeture automatique a été activée) ;
- C4 attente obstacle. Arrêt de la porte en mouvement avec reprise du mouvement après élimination de l'obstacle.

 En cas de non utilisation des contacts CX et CY, les désactiver durant la phase d'auto-apprentissage.



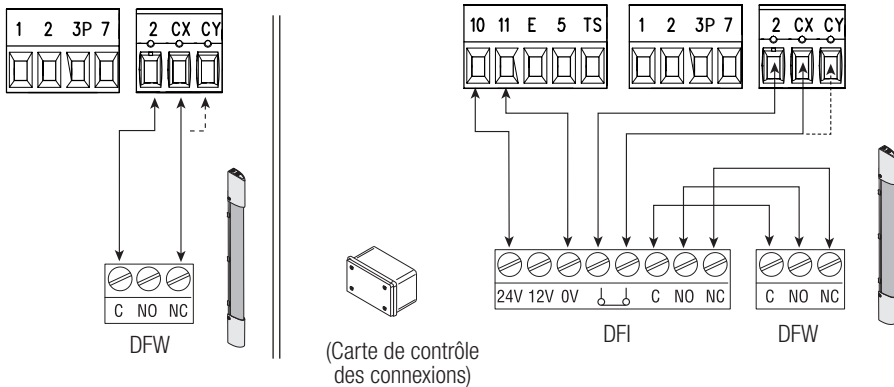
Bords sensibles

Configurer le contact CX, CY (NF), entrée pour dispositifs de sécurité type bords sensibles.

Voir fonctions entrée CX (Fonction F 2) ou CY (Fonction F 3) en :

- C7 réouverture durant la fermeture (entrée NF). Durant la phase de fermeture de la porte, l'ouverture du contact provoque l'inversion du mouvement jusqu'à l'ouverture totale ;
- C8 refermeture durant l'ouverture (entrée NF). Durant la phase d'ouverture de la porte, l'ouverture du contact provoque l'inversion du mouvement jusqu'à la fermeture totale ;
- r7 réouverture durant la fermeture (entrée résistive 8K2). Durant la phase de fermeture de la porte, l'ouverture du contact provoque l'inversion du mouvement jusqu'à l'ouverture totale ;
- r8 refermeture durant l'ouverture (entrée résistive 8K2). Durant la phase d'ouverture de la porte, l'ouverture du contact provoque l'inversion du mouvement jusqu'à la fermeture totale.

📖 En cas de non utilisation des contacts CX et CY, les désactiver durant la phase d'auto-apprentissage.

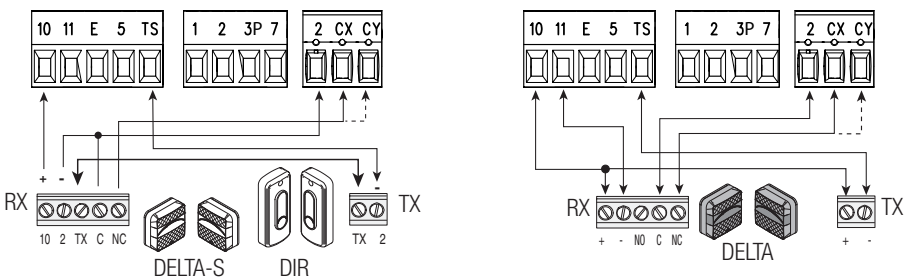


Connexion des dispositifs de sécurité (test sécurité)

La carte contrôle l'efficacité des dispositifs de sécurité (ex. : photocellules) à chaque commande d'ouverture ou de fermeture.

Toute éventuelle anomalie désactive les commandes, quelles qu'elles soient, et l'écran affiche E4.

Activer la fonction F 5 depuis la programmation.



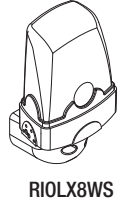
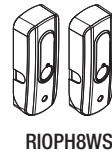
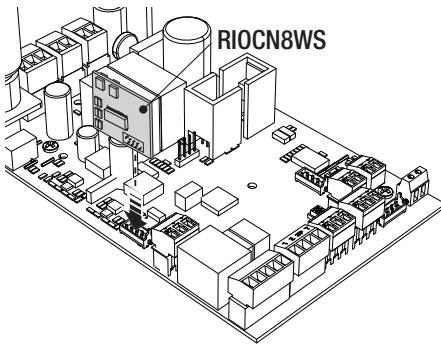
Dispositifs sans fil

⚠ Avant d'installer la carte enfichable, il est OBLIGATOIRE DE METTRE HORS TENSION et de déconnecter les éventuelles batteries.

Insérer la carte RIOCN8WS sur le connecteur dédié sur la carte électronique. Configurer la fonction à associer au dispositif sans fil (F65, F66, F67 et F68). Configurer les accessoires sans fil (RIOED8WS, RIOPH8WS et RIOLX8WS) en respectant les indications fournies dans les manuels d'installation des accessoires.

📖 Si les dispositifs ne sont pas configurés avec la carte RIOCN8WS, l'écran affiche l'erreur E18.

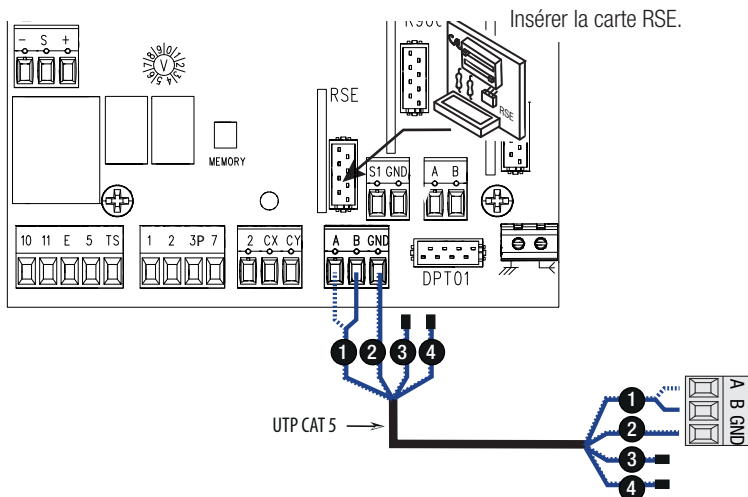
⚠ En cas de brouillages de radiofréquence au niveau de l'installation, le système sans fil désactivera le fonctionnement normal de l'automatisme et l'écran affichera l'erreur E17.



Connexion avec Came Remote Protocol (CRP)

⚠ Avant d'installer la carte enfichable, il est OBLIGATOIRE DE METTRE HORS TENSION et de déconnecter les éventuelles batteries.

L'utilisation de la carte RSE exclut la connexion locale avec CAME KEY.

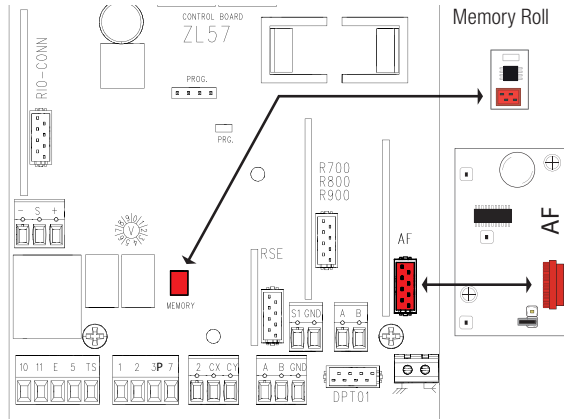


Émetteur et Mémorisation des données

⚠ Avant d'installer la carte enfichable, il est OBLIGATOIRE DE METTRE HORS TENSION et de déconnecter les éventuelles batteries.

Pour insérer, modifier et éliminer les utilisateurs ou commander l'automatisme par commande radio, insérer la carte AF. Pour sauvegarder/copier des configurations et des utilisateurs enregistrés, insérer une carte Memory Roll.

📖 Ne pas oublier d'enlever la carte Memory Roll après l'avoir utilisée.



Description des commandes de programmation

Afficheur

La touche ESC permet de/d' :

- sortir des menus
- annuler les modifications
- effectuer l'ARRÊT lorsque les moteurs sont en mouvement.

La touche ENTER permet de/d' :

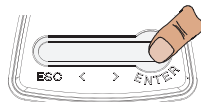
- entrer dans les menus
- confirmer et mémoriser la valeur configurée.

Les touches < > permettent de/d' :

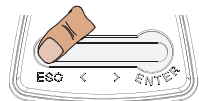
- se déplacer d'une option de menu à l'autre
- augmenter ou diminuer une valeur
- < commande FERMETURE ;
- > commande OUVERTURE.

Navigation menu

Pour entrer dans le menu, maintenir la touche ENTER enfoncée pendant quelques secondes.




Pour sortir du menu, attendre 10 secondes ou appuyer sur ESC.






📖 Quand le menu est activé, il n'est pas possible d'utiliser l'installation.


Menu fonctions

 **IMPORTANT !** Lancer la programmation à partir des fonctions d'ARRÊT TOTAL (F 1) et d'AUTO-APPRENTISSAGE DE LA COURSE (A3)







 Pour effectuer la programmation des fonctions, l'automatisme doit être à l'arrêt.

 Il est possible de mémoriser au maximum 250 utilisateurs.

F 1	Arrêt total [1-2]	Entrée NF – Arrêt de la porte avec désactivation de l'éventuelle fermeture automatique ; pour reprendre le mouvement, utiliser le dispositif de commande. Le dispositif de sécurité doit être connecté sur (1-2) ; s'il n'est pas utilisé, sélectionner 0. OFF=Désactivée (par défaut) / ON=Activée
F 2	Entrée [2-CX]	Entrée NF – Possibilité d'associer : C1 = réouverture durant la fermeture pour photocellules, C2 = refermeture durant l'ouverture pour photocellules, C3 = arrêt partiel, C4 = attente obstacle, C7 = réouverture durant la fermeture pour bords sensibles, C8 = refermeture durant l'ouverture pour bords sensibles, r7 = réouverture durant la fermeture pour bords sensibles résistifs 8K2, r8 = refermeture durant l'ouverture pour bords sensibles résistifs 8K2. OFF = Désactivée (par défaut) / C1 / C2 / C3 / C4 / C7 / C8 / r7 / r8  La configuration C3 n'apparaît que si la fonction F19 est activée.
F 3	Entrée [2-CY]	Entrée NF – Possibilité d'associer : C1 = réouverture durant la fermeture pour photocellules, C2 = refermeture durant l'ouverture pour photocellules, C3 = arrêt partiel (n'apparaît que si la fonction F19 > 1), C4 = attente obstacle, C7 = réouverture durant la fermeture pour bords sensibles, C8 = refermeture durant l'ouverture pour bords sensibles, r7 = réouverture durant la fermeture pour bords sensibles résistifs 8K2, r8 = refermeture durant l'ouverture pour bords sensibles résistifs 8K2. OFF = Désactivée (par défaut) / C1 / C2 / C3 / C4 / C7 / C8 / r7 / r8  La configuration C3 n'apparaît que si la fonction F19 est activée.
F 5	Test sécurité	La carte contrôle le bon fonctionnement des photocellules avant chaque commande d'ouverture ou de fermeture. OFF=Désactivée (par défaut) / 1=CX / 2=CY / 4=CX+CY
F 6	Action maintenue	La porte s'ouvre et se ferme en maintenant enfoncé un bouton. Bouton d'ouverture sur le contact 2-3P et bouton de fermeture sur le contact 2-7. Tous les autres dispositifs de commande, même radio, sont désactivés. OFF=Désactivée (par défaut) / ON=Activée
F 7	Modalité commande sur 2-7	Le dispositif de commande connecté sur 2-7 exécute la commande pas-à-pas (ouverture-fermeture-inversion), séquentielle (ouverture-arrêt-fermeture-arrêt), ouverture uniquement ou fermeture uniquement. 0 = Pas-à-pas (par défaut) / 1 = Séquentielle / 2 = Ouverture / 3 = Fermeture
F 8	Modalité commande sur 2-3P	Le dispositif de commande connecté sur 2-3P exécute l'ouverture partielle (1) ou l'ouverture totale de la porte (2).  Le temps d'ouverture partielle est réglé par la fonction F 36. 1 = Ouverture partielle (par défaut) / 2 = Ouverture
F 9	Détection obstacle avec moteur éteint	Quand la porte est fermée, ouverte ou après un arrêt total, le motoréducteur reste arrêté si les dispositifs de sécurité (photocellules) détectent un obstacle. OFF = Désactivée (par défaut) / ON = Activée

F10	Sortie signalisation état porte	Le voyant, connecté sur 10-5, signale l'état de la porte. 0 = Allumé en permanence avec porte ouverte et en mouvement (par défaut) / 1 = En phase d'ouverture, clignote toutes les demi-secondes, en phase de fermeture, clignote toutes les secondes. Allumé en permanence avec porte ouverte et éteint avec porte fermée.
F12	Départ ralenti	La porte démarre lentement pendant quelques secondes à chaque commande d'ouverture ou de fermeture. OFF = Désactivée / ON = Activée (par défaut)
F13	Poussée en fermeture	À la butée de fin de course en phase de fermeture, le motoréducteur effectue une petite poussée jusqu'à la butée. OFF = Désactivée (par défaut) / 1 = poussée minimum / 2 = poussée moyenne / 3 = poussée maximum
F14	Type de capteur	Configuration du type d'accessoire pour la commande de l'automatisme. 0 = R700 commande avec capteur transpondeur ou lecteur de cartes magnétiques / 1 = R800 commande avec clavier à code (par défaut)
F18	Lampe supplémentaire	Sortie connexion lampe supplémentaire sur 10-E. Clignotant : clignote durant les phases d'ouverture et de fermeture de la porte. Cycle : cette lampe reste allumée du début de l'ouverture de la porte jusqu'à la fermeture totale (y compris le temps d'attente avant la fermeture automatique). Accueil : cette lampe reste allumée pendant un temps réglable de 60 à 180 secondes. Pour le réglage du temps, voir fonction F25. 0 = Clignotant (par défaut) / 1 = Cycle / 2 = Accueil
F19	Temps de fermeture automatique	L'attente avant la fermeture automatique démarre lorsque le point de fin de course a été atteint en phase d'ouverture pendant un délai réglable entre 1 et 180 secondes. L'intervention des dispositifs de sécurité en cas de détection d'un obstacle, après un arrêt total ou à défaut de tension désactive la fermeture automatique. OFF = Désactivée (par défaut) / 1 = 1 seconde /... / 180 = 180 secondes
F20	Temps fermeture automatique après ouverture partielle	L'attente avant la fermeture automatique démarre lorsque le point de fin de course a été atteint en phase d'ouverture pendant un délai réglable entre 1 et 180 secondes. L'intervention des dispositifs de sécurité en cas de détection d'un obstacle, après un arrêt total ou à défaut de tension désactive la fermeture automatique.  La fonction F19 ne doit pas être désactivée. OFF = Désactivée (par défaut) / 1 = 1 seconde /... / 180 = 180 secondes
F21	Temps préclignotement	Réglage du temps de préclignotement du clignotant connecté sur 10-E avant chaque manœuvre. Le temps de préclignotement peut être réglé entre 1 et 10 secondes. OFF = Désactivée (par défaut) / 1 = 1 seconde /... / 10 = 10 secondes
F25	Temps lampe d'accueil	La lampe d'accueil reste allumée le temps qu'il faut durant les manœuvres d'ouverture et de fermeture de la porte. Réglable de 60 secondes à 180 secondes. 60 = 60 secondes /... / 180 = 180 secondes (par défaut)

F28	Vitesse de manœuvre en phase d'ouverture	Configuration de la vitesse d'ouverture de la porte, calculée en pourcentage. 60 = vitesse minimum /... / 80 = 80% de la vitesse maximum (par défaut) /... / 100 = vitesse maximum
F29	Vitesse de manœuvre en phase de fermeture	Configuration de la vitesse de fermeture de la porte, calculée en pourcentage. 60 = 60% de la vitesse maximum /... / 80 = 80% de la vitesse maximum (par défaut) /... / 100 = 100% de la vitesse maximum
F30	Vitesse ralentissement	Configuration de la vitesse de ralentissement à l'ouverture et à la fermeture de la porte, calculée en pourcentage. 20 = Vitesse minimum / 40 = 40% de la vitesse du moteur (par défaut) / 60 = Vitesse maximum
F33	Vitesse réglage	Configuration de la vitesse de réglage du motoréducteur, calculée en pourcentage. 30 = 30% de la vitesse maximum /... / 50 = 50% de la vitesse maximum (par défaut) /... / 60 = 60% de la vitesse maximum
F34	Sensibilité course	Réglage de la sensibilité de détection des obstacles durant la course. 10 = Sensibilité maximale /... / 100 = Sensibilité minimale (par défaut)
F35	Sensibilité ralentissement	Réglage de la sensibilité de détection des obstacles durant le ralentissement. 10 = Sensibilité maximale /... / 100 = Sensibilité minimale (par défaut)
F36	Réglage ouverture partielle	Réglage, en pourcentage sur la course totale, de l'ouverture partielle de la porte. 10 = 10% de la course /... / 40 = 40% de la course (par défaut) /... / 80 = 80% de la course
F41	Réglage ralentissement ouverture	Réglage, en pourcentage sur la course totale, du point de ralentissement initial en phase d'ouverture. 1 = 1% de la course /... / 5 = 5% de la course (par défaut) /... / 60 = 60% de la course
F42	Réglage ralentissement fermeture	Réglage en pourcentage sur la course totale, du point de début du ralentissement en phase de fermeture. 1 = 1% de la course /... / 15 = 15% de la course (par défaut) /... / 60 = 60% de la course
F44	Réglage de rapprochement en fermeture	Réglage, en pourcentage sur la course totale, du point de début de la phase de rapprochement en phase de fermeture. 1 = 1% de la course /... / 10 = 10% de la course (par défaut)
F47)	Départ ralenti en phase de fermeture	Réglage, en pourcentage sur la course totale, du départ au ralenti en phase de fermeture. OFF = Désactivée / 1 = 1% de la course (minimum) /... / 5 = 5% de la course (par défaut) /... / 50 = 50% de la course (maximum)
F49	Gestion connexion série	Pour activer le fonctionnement CRP (Came Remote Protocol). 0 = Désactivée / 3 = CRP (par défaut)

F50	Sauvegarde des données	<p>Sauvegarde des utilisateurs et des configurations mémorisées dans la mémoire (Memory Roll).</p> <p> Cette fonction n'apparaît que si la carte électronique est dotée d'une mémoire.</p> <p>0 = Désactivée (par défaut) / 1 = Activée</p>
F51	Téléchargement des données	<p>Téléchargement des données sauvegardées dans la mémoire.</p> <p> Cette fonction n'apparaît que si la carte électronique est dotée d'une mémoire.</p> <p>0 = Désactivée (par défaut) / 1 = Activée</p>
F56	Numéro périphérique	<p>Pour la configuration du numéro du périphérique entre 1 et 255 pour chaque carte électronique en cas d'installation à plusieurs automatismes avec système de connexion CRP (Came Remote Protocol).</p> <p>1 ----> 255</p>
F63	Modification vitesse COM	<p>Pour la configuration de la vitesse de communication utilisée dans le système de connexion CRP (Came Remote Protocol).</p> <p>0 = 1200 Bauds / 1 = 2400 Bauds / 2 = 4800 Bauds / 3 = 9600 Bauds / 4 = 14400 Bauds / 5 = 19200 Bauds / 6 = 38400 Bauds (par défaut) / 7 = 57600 Bauds / 8 = 115200 Bauds</p>
F65	Entrée sans fil RIOED8WS [T1]	<p>Dispositif de sécurité sans fil (RIOED8WS) associé à une fonction à choisir parmi celles prévues : P 7 = réouverture durant la fermeture, P 8 = refermeture durant l'ouverture, P 0 = Arrêt total.</p> <p>Pour la programmation, voir les instructions fournies avec l'accessoire.</p> <p> Cette fonction n'apparaît que si la carte électronique est dotée d'une RIOCN8WS.</p> <p>OFF = Désactivée (par défaut) / P0 / P7 / P8</p>
F66	Entrée sans fil RIOED8WS [T2]	<p>Dispositif de sécurité sans fil (RIOED8WS) associé à une fonction à choisir parmi celles prévues : P 7 = réouverture durant la fermeture, P 8 = refermeture durant l'ouverture, P 0 = Arrêt total.</p> <p>Pour la programmation, voir les instructions fournies avec l'accessoire.</p> <p> Cette fonction n'apparaît que si la carte électronique est dotée d'une RIOCN8WS.</p> <p>OFF = Désactivée (par défaut) / P0 / P7 / P8</p>
F67	Entrée sans fil RIOPH8WS [T1]	<p>Dispositif de sécurité sans fil (RIOPH8WS) associé à une fonction à choisir parmi celles prévues : P 1 = réouverture durant la fermeture ; P 2 = refermeture durant l'ouverture ; P 3 = arrêt partiel ; P 4 = attente obstacle.</p> <p>Pour la programmation, voir les instructions fournies avec l'accessoire.</p> <p> Cette fonction n'apparaît que si la carte électronique est dotée d'une RIOCN8WS.</p> <p>OFF = Désactivée (par défaut) / P1 / P2 / P3 / P4</p>
F68	Entrée sans fil RIOPH8WS [T2]	<p>Dispositif de sécurité sans fil (RIOPH8WS) associé à une fonction à choisir parmi celles prévues : P1 = réouverture durant la fermeture ; P2 = refermeture durant l'ouverture ; P3 = arrêt partiel ; P4 = attente obstacle.</p> <p>Pour la programmation, voir les instructions fournies avec l'accessoire.</p> <p> Cette fonction n'apparaît que si la carte électronique est dotée d'une RIOCN8WS.</p> <p>OFF = Désactivée (par défaut) / P1 / P2 / P3 / P4</p>

U1	Insertion utilisateur	Insertion utilisateurs (max. 250 utilisateurs) et attribution à chacun d'eux d'une fonction à choisir parmi les fonctions prévues. L'insertion doit être effectuée au moyen d'un émetteur ou d'un autre dispositif de commande (voir paragraphe INSERTION UTILISATEUR AVEC COMMANDE ASSOCIÉE). 1 = ouverture-fermeture (pas-à-pas) / 2 = ouverture-arrêt-fermeture-arrêt (séquentielle) / 3 = ouverture uniquement / 4 = ouverture partielle
U2	Élimination utilisateur	Élimination d'un seul utilisateur (voir paragraphe ÉLIMINATION D'UN SEUL UTILISATEUR).
U3	Élimination utilisateurs	Élimination de tous les utilisateurs. OFF = Désactivée / ON = Élimination de tous les utilisateurs
U4	Décodage code radio	Sélectionner le type de codage radio de l'émetteur que l'on souhaite mémoriser sur la carte électronique. △ À la sélection d'un codage radio, tous les émetteurs mémorisés sont automatiquement effacés. 📖 Le codage TWIN permet la mémorisation de plusieurs utilisateurs avec le même code (Key block). 1 = toutes les séries (par défaut) / 2 = uniquement série Code Tournant / 3 = uniquement série TWIN
A1	Utilisation prévue	Configurer l'utilisation prévue. 1 = Installation standard. 📖 Le poids maximum de levage est de 20 kg de plus que le poids de levage nécessaire de l'automatisme. 2 = Installation privée. 📖 Le poids maximum de levage est de 40 kg de plus que le poids de levage nécessaire de l'automatisme.
A2	Test moteur	Test pour contrôler le bon sens de rotation du motoréducteur (voir paragraphe TEST MOTEURS). OFF = Désactivée / ON = Activée
A3	Auto-apprentissage de la course	Auto-apprentissage automatique de la course (voir paragraphe AUTO-APPRENTISSAGE COURSE). OFF = Désactivée / ON = Activée
A4	RàZ paramètres	Attention ! Pour la réinitialisation des configurations par défaut et suppression de l'auto-apprentissage de la course. OFF = Désactivée / ON = Activée
A5	Comptage des manœuvres	Pour visualiser le nombre de manœuvres effectuées par le motoréducteur (001 = 100 manœuvres ; 010 = 1 000 manœuvres ; 100 = 10 000 manœuvres ; 999 = 99 900 manœuvres ; CSI = intervention d'entretien).
A6	Réglage du couple moteur	Pour le réglage du couple moteur de 1 (minimum) à 5 (maximum). 1 / 2 / 3 / 4 / 5 (par défaut)
H1	Version	Visualise la version du firmware.

Liste des utilisateurs enregistrés

 Télécharger sur le portail docs.came.com le formulaire LISTE UTILISATEURS ENREGISTRÉS. Taper **L20180423**.

Insertion utilisateur avec commande associée

N.B. : les numéros clignotants qui apparaissent durant les opérations d'insertion et d'élimination des utilisateurs sont disponibles et utilisables pour un éventuel utilisateur à insérer (max. 250 utilisateurs). Attention ! Avant d'insérer les utilisateurs, enlever l'éventuelle carte mémoire (Memory Roll).

Sélectionner U1. Appuyer sur ENTER pour confirmer **1**.

Sélectionner une commande à associer à l'utilisateur.

Les commandes sont :

1 = pas-à-pas (ouverture-fermeture) ;

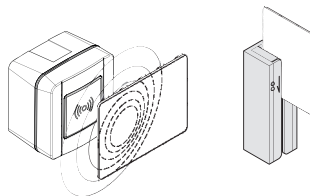
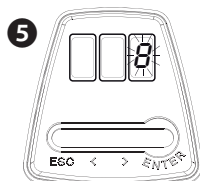
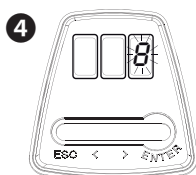
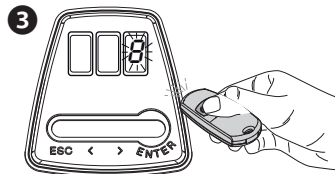
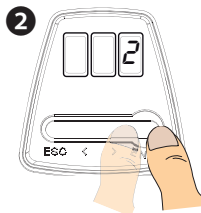
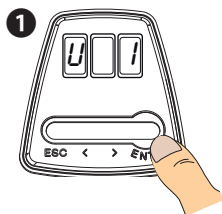
2 = séquentielle (ouverture-arrêt-fermeture-arrêt) ;

3 = ouverture ;

4 = ouverture partielle.

Appuyer sur ENTER pour confirmer **2**.

Un numéro disponible de 1 à 250 clignotera quelques secondes ; ce numéro sera attribué à l'utilisateur après l'envoi du code au moyen de l'émetteur **3**, du clavier **4** ou du transpondeur **5**.

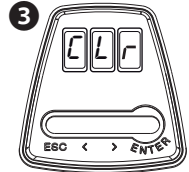
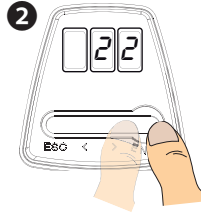
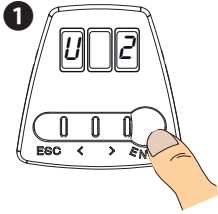


Élimination d'un seul utilisateur

Sélectionner U2. Appuyer sur ENTER pour confirmer ①.

Sélectionner le numéro de l'utilisateur à éliminer. Appuyer sur ENTER pour confirmer ②.

L'écran affichera CLR pour confirmer l'élimination ③.

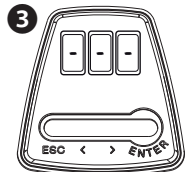
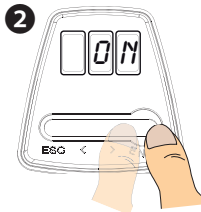
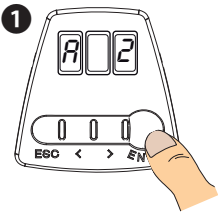


Test moteur

Sélectionner A2. Appuyer sur ENTER pour confirmer ①.

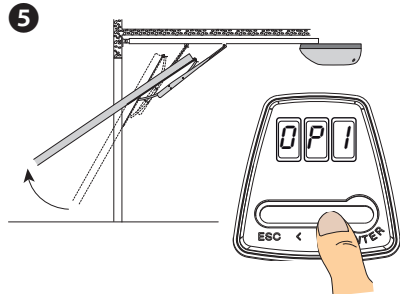
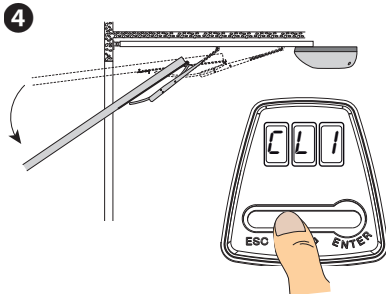
Sélectionner ON pour activer le test. Appuyer sur ENTER pour confirmer ②.

L'écran affichera « --- » en attente de la commande ③.



Maintenir enfoncée la touche signalée par la flèche < et s'assurer que la porte effectue bien une manœuvre de fermeture ④.

En faire de même avec la flèche > pour s'assurer que la porte effectue bien une manœuvre d'ouverture ⑤.



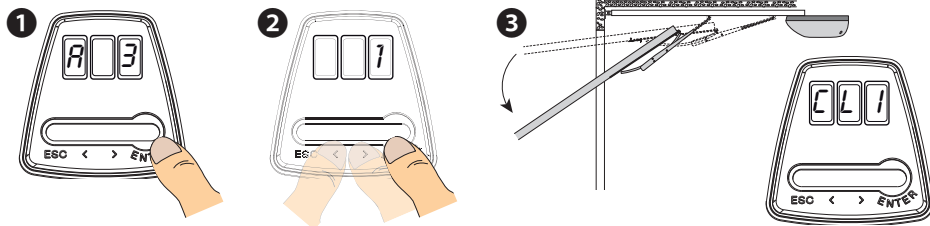
Auto-apprentissage de la course

N.B. : avant de régler la course, s'assurer que la zone d'actionnement ne présente aucun obstacle.
Important ! Durant le réglage, tous les dispositifs de sécurité seront désactivés, sauf le dispositif d'ARRÊT TOTAL.

Sélectionner A3. Appuyer sur ENTER pour confirmer ❶.

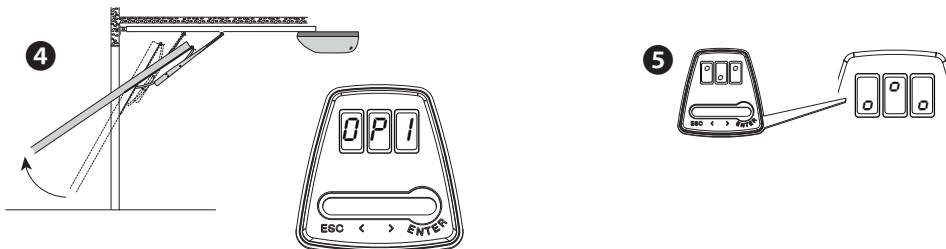
Sélectionner 1 et appuyer sur ENTER pour confirmer ❷.

La porte effectuera un mouvement en fermeture jusqu'à la butée ❸.

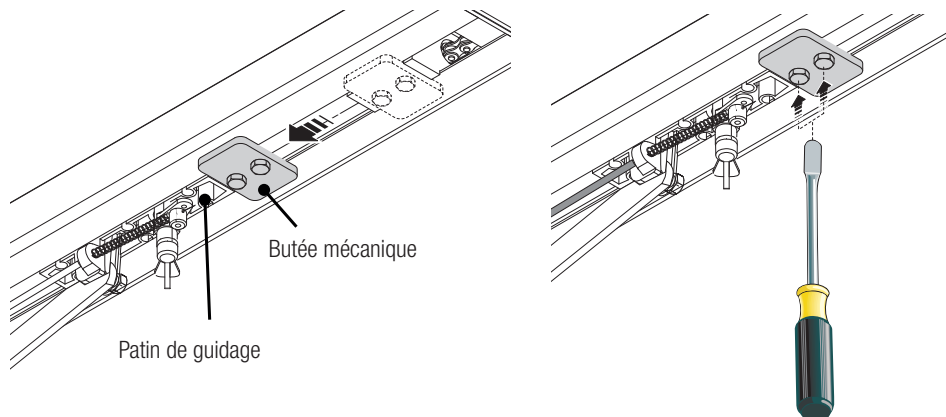


La porte effectuera un mouvement en ouverture jusqu'à la butée d'arrêt mécanique ❹.

Attendre quelques secondes pour permettre l'enregistrement du réglage signalé sur l'afficheur ❺.



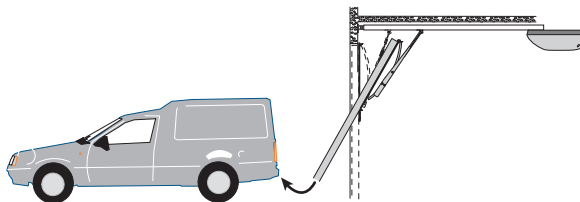
Positionner la butée mécanique d'ouverture contre le patin de guidage et la fixer.



Fonctionnement de l'encodeur

Détection d'un obstacle à l'**OUVERTURE**.

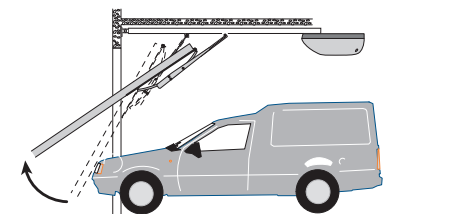
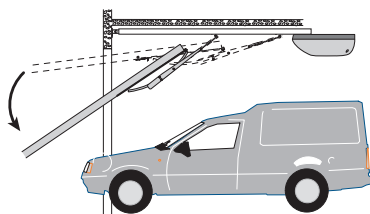
La porte se referme.



Détection d'un obstacle à la **FERMETURE**.

La porte inverse le sens de la marche et se rouvre.

Après deux inversions consécutives, en phase de fermeture, la porte reste ouverte et la fermeture automatique est désactivée. Au bout de trois détections consécutives, en ouverture comme en fermeture, la porte s'arrête. Pour refermer la porte, appuyer sur un bouton de commande ou utiliser l'émetteur.



MESSAGES D'ERREUR

Les messages d'erreur apparaissent à l'écran.

E 2	Réglage de la course incomplet
E 3	Encodeur cassé
E 4	Erreur test services
E 7	Erreur temps de fonctionnement
E 9	Obstacle à la fermeture
E11	Nombre maximum d'obstacles détectés consécutivement
E14	Erreur de communication série
E15	Erreur émetteur
E17	Erreur du système sans fil
E18	Absence de configuration du système sans fil

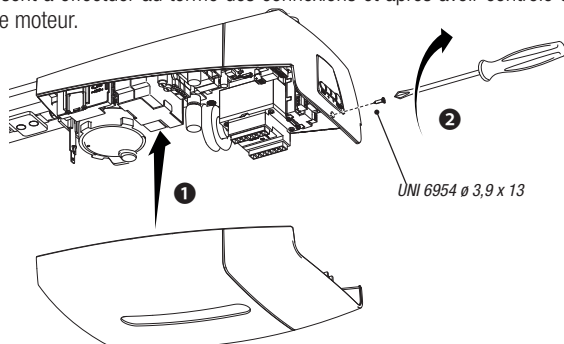
CE QU'IL FAUT FAIRE

PROBLÈMES	CAUSES POSSIBLES	REMÈDES POSSIBLES
L'automatisme s'ouvre et ne se ferme pas	<ul style="list-style-type: none"> • Absence d'alimentation • Le motoréducteur est débloqué • L'émetteur émet un signal faible ou inexistant • 1 Bouton/s et/ou sélecteurs bloqué/s 	<ul style="list-style-type: none"> • Contrôler l'alimentation secteur • Bloquer le motoréducteur • Remplacer les piles • Contrôler le bon état du/des dispositif/s et/ou des câbles électriques
L'automatisme s'ouvre mais ne se ferme pas	<ul style="list-style-type: none"> • Les photocellules sont activées 	<ul style="list-style-type: none"> • S'assurer de l'absence de tout obstacle dans le rayon d'action des photocellules

△ *S'il est impossible de résoudre le problème en suivant les indications fournies dans le tableau ou en cas d'anomalies, mauvais fonctionnements, bruit, vibrations suspectes ou comportements imprévus de l'installation, s'adresser au personnel qualifié.*

OPÉRATIONS FINALES

Les opérations finales sont à effectuer au terme des connexions et après avoir contrôlé que tout fonctionne correctement, y compris le moteur.



MISE AU REBUT ET ÉLIMINATION

CAME S.p.A. adopte dans ses établissements un Système de Gestion Environnementale certifié et conforme à la norme UNI EN ISO 14001 qui garantit le respect et la sauvegarde de l'environnement.

Nous vous demandons de poursuivre ces efforts de sauvegarde de l'environnement, que CAME considère comme l'un des fondements du développement de ses propres stratégies opérationnelles et de marché, en observant tout simplement de brèves indications en matière d'élimination :

ÉLIMINATION DE L'EMBALLAGE

Les composants de l'emballage (carton, plastiques, etc.) sont assimilables aux déchets urbains solides et peuvent être éliminés sans aucune difficulté, en procédant tout simplement à la collecte différenciée pour le recyclage.

Avant d'effectuer ces opérations, il est toujours recommandé de vérifier les normes spécifiques en vigueur sur le lieu d'installation.
NE PAS JETER DANS LA NATURE !

ÉLIMINATION DU PRODUIT

Nos produits sont réalisés à partir de différents matériaux. La plupart de ces matériaux (aluminium, plastique, fer, câbles électriques) sont assimilables aux déchets urbains solides. Ils peuvent être recyclés au moyen de la collecte et de l'élimination différenciées auprès des centres autorisés.

D'autres composants (cartes électroniques, piles des émetteurs, etc.) peuvent par contre contenir des substances polluantes.

Il faut donc les désinstaller et les remettre aux entreprises autorisées à les récupérer et à les éliminer.

Avant d'effectuer ces opérations, il est toujours recommandé de vérifier les normes spécifiques en vigueur sur le lieu d'élimination.
NE PAS JETER DANS LA NATURE !

Fabbricante / Manufacturer / Hersteller / Fabricant / Fabricante / Fabricante
/ Wytwórca / Fabrikant

Came S.p.a.

indirizzo / address / adresse / adresse / dirección / endereço / adres / adres
Via Martiri della Libertà 15 - 31030 Dosson di Casier, Treviso - Italy



DICHIARA CHE LE AUTOMAZIONI PER PORTE GARAGE / DECLARES THAT THE OPERATORS FOR GARAGE DOORS / ERKLÄRT DASS DIE SCHIEBETÜR - ANTRIEBE / DECLARE QUE LES AUTOMATISMES POUR PORTES DE GARAGE / DECLARA QUE LAS AUTOMATIZACIONES PARA PUERTAS DE GARAJE / DECLARA QUE AS AUTOMATIZAÇÕES PARA PORTAS DE GARAGEM / OSWADZCA ZE AUTOMATYKA DO BRAM GARAZOWYCH / VERKLAART DAT DE AUTOMATISERINGEN VOOR GARAGEPORTEN

VER13DMS

VER10DMS

SONO CONFORMI ALLE DISPOSIZIONI DELLE SEGUENTI DIRETTIVE / THEY COMPLY WITH THE PROVISIONS OF THE FOLLOWING DIRECTIVES / DEN VORGÄBEN DER FOLGENDEN RICHTLINIEN ENTSPRECHEN / SONT CONFORMES AUX DISPOSITIONS DES DIRECTIVES SUIVANTES / CUMPLEN CON LAS DISPOSICIONES DE LAS SIGUIENTES DIRECTIVAS / ESTÃO DE ACORDO COM AS DISPOSIÇÕES DAS SEQUENTES DIRECTIVAS / SA ZGODNIE Z POSTANOWIENIAMI NASTĘPUJĄCYCH DYREKTYW EUROPEJSKICH / VOLDÖEN AAN DE VOORSCHRIFTEN VAN DE VOLGENDE RICHTLINIEN:

- COMPATIBILITÀ ELETTROMAGNETICA / ELECTROMAGNETIC COMPATIBILITY / ELEKTROMAGNETISCHE VERTRÄGLICHKEIT / COMPATIBILIDAD ELECTROMAGNÉTICA / COMPATIBILIDAD ELECTROMAGNETICA / COMPATIBILIDADE ELECTROMAGNETICA / KOMPATYBILNOŚCI ELEKTROMAGNETYCZNEJ / ELEKTROMAGNETISCHE COMPATIBILITEIT : 2014/30/UE.

Riferimento norme armonizzate ed altre norme tecniche / Refer to European regulations and other technical regulations / Harmonisierte Essigsnormen und andere technische Vorgaben / Referência aux normes harmonisées et aux autres normes techniques / Referencia normas armonizadas y otras normas técnicas / Referência de normas harmonizadas e outras normas técnicas / Odnozne normy ujednoliczone i inne normy techniczne / Geharmoniseerde en andere technische normen waarnaar is verwezen

EN 61000-6-1:2008
EN 61000-6-3:2007+A1:2011
EN 62233:2008
EN 60335-1:2012+A11:2014
EN 60335-2-103:2003+A11:2009

RISPETTANO I REQUISITI ESSENZIALI APPLICATI / MEET THE APPLICABLE ESSENTIAL REQUIREMENTS / DEN WESENTLICHEN ANGEWANDTEN ANFORDERUNGEN ENTSPRECHEN / RESPECTENT LES CONDITIONS REQUISITES NECESSAIRES APPLIQUEES / CUMPLEN CON LOS REQUISITOS ESSENCIALES APLICADOS / RESPETAM O REQUISITOS ESSENCIAIS APLICADOS / SPELNIĄ JĄ PODSTAWOWE WYMAGANIA WYRLINKI: / VOLDÖEN AAN DE TOEPASSBARE MINIMUM EISEN:

1.1.3; 1.1.5; 1.2.1; 1.2.2; 1.3.2; 1.3.7; 1.3.8.1; 1.4.1; 1.4.2; 1.5.1; 1.5.6; 1.5.8; 1.5.9; 1.5.9; 1.5.13; 1.6.1; 1.6.3; 1.6.4;
1.7.1; 1.7.2; 1.7.4

PERSONA AUTORIZZATA A COSTITUIRE LA DOCUMENTAZIONE TECNICA PERTINENTE / PERSON AUTHORISED TO COMPIL THE RELEVANT TECHNICAL DOCUMENTATION / PERSON DIE BEVOLLMÄCHTIGT IST, DIE RELEVANTEN TECHNISCHEN UNTERLAGEN ZUSAMMENZUSTELLEN / DOCUMENTATION TECHNIQUE SPECIFIQUE D'AUTORISATION A CONSTITUIRE CE / PERSONA FACULTADA PARA ELABORAR LA DOCUMENTACIÓN TÉCNICA PERTINENTE / PESSOA AUTORIZADA A CONSTITUIR A DOCUMENTAÇÃO TÉCNICA PERTINENTE / OSOBA UPRAWNIENIA DO ZREDKOWANIA DOKUMENTACJI TECHNICZNEJ / DEGENE DIE GEMACHTIGT IS DE RELEVANTE TECHNISCHE DOCUMENTEN SAMEN TE STELLEN.

CAME S.p.a.

La documentazione tecnica pertinente è stata compilata in conformità all'allegato VII B. / The pertinent technical documentation has been drawn up in compliance with attached document VII B. / Die relevante technische Dokumentation wurde entsprechend der Anlage VII B ausgestellt. / La documentation technique spécifique a été remplie conformément à l'annexe VII B. / La documentación técnica pertinente ha sido redactada en cumplimiento con el anexo VII B. / A documentação técnica pertinente foi preenchida de acordo com o anexo VII B. / Odnozna dokumentacja techniczna została zredagowana zgodnie z załącznikiem VII B. / De technische documentatie terzake is opgesteld in overeenstemming met de bijlage VII B.

CAME S.p.a. si impegna a trasmettere, in risposta a una richiesta adeguatamente motivata delle autorità nazionali, informazioni pertinenti sulle quasi macchine, e / Die Firma Came S.p.a. verpflichtet sich auf eine angemessene motivierte Anfrage der staatlichen Behörden Informationen über die unvollständigen Maschinen, zu übermitteln, und / Came S.p.A. s'engage a transmettre, en réponse à une demande bien fondée de la part des autorités nationales, les renseignements relatifs aux quasi machines. / Came S.p.A. se compromette a transmitir, como respuesta a una solicitud adecuadamente fundada por parte de las autoridades nacionales, informaciones relacionadas con las cuasimáquinas / Came S.p.A. compromete-se em transmitir, em resposta a uma solicitação motivada e devidamente fundamentada pelas autoridades nacionais, informações pertinentes às partes que comportam máquinas / Came S.p.A. zobowiązuje się do udzielenia informacji dotyczących maszyn nieukończonych na odpowiednio uzasadnione prośbie, złożona przez kompetentne organy państwowe / Came S.p.A. verbindt zich ertoe om op met redenen omkleed verzoek van de nationale autoriteiten de relevante informatie voor de niet voltooide machine te verstrekken.

VIETÀ / FORBIDS / VERBIET / INTERDIT / PROHIBE / PROIBE / ZABRANIA SIE / VERBIEDT

la messa in servizio finale la macchina finale in cui deve essere incorporata non è stata dichiarata conforme, se del caso alla 2006/42/CE, / commissioning of the above mentioned until such moment when the final machine into which they must be incorporated, has been declared compliant, if pertinent, to 2006/42/CE / die Inbetriebnahme bevor die „Endmaschine“ in die de unvollständige Maschine eingebaut wird, als konform erklärt wurde, gegebenenfalls gemäß der Richtlinie 2006/42/EG. / la mise en service tant que la machine finale dans laquelle elle doit être incorporée n'a pas été déclarée conforme, le cas échéant, à la norme 2006/42/CE. / la puesta en servicio hasta que la máquina final en la que será incorporada no haya sido declarada de conformidad de acuerdo a la 2006/42/CE / a colocação em funcionamento, até que a máquina final, onde devem ser incorporadas, não for declarada em conformidade, se de acordo com a 2006/42/CE. / Urločenie do užívania do zariadenia do momentu, kedy sa má byť vstavané, nie zostalo oznámené jeho zhoda z vyhláškou 2006/42/ES. / jest taka procedura była konieczna, / deze in werking te stellen zolang de eindmachine waarin de niet voltooide machine moet worden ingebouwd in overeenstemming is verklaard, indien toepasselijk met de richtlijn 2006/42/EG.

Dosson di Casier (TV)

31 Gennaio / January / Januar / Janvier / Enero
/ Janeiro / Styczen / Januari 2018

Legale Rappresentante / Legal Representative / Gesetzlicher Vertreter / Representant Legal / Representante Legal / Representante Legal / Prawny Przedstawiciel / Juridische Vertegenwoordiger

Paolo Menuzzo

Fascicolo tecnico a supporto / Supporting technical dossier / Unterstützung technische Dossier / soutien expédient technique / apoyo expediente técnico / apoiar dossier técnico / wspieranie dokumentacji technicznej / ondersteunende technische dossier: 001VER13DMS

Came S.p.a.

Via Martiri della Libertà, 15 - 31030 Dosson di Casier - Treviso - Italy - Tel. (+39) 0422 4940 - Fax (+39) 0422 4941
info@came.it - www.came.com

Cap. Soc. 1.610.000,00 € - C.F. e P.I. 03481280265 - VAT IT 03481280265 - REA TV 275359 - Reg Imp. TV 03481280265

DICHIAZIONE DI INCORPORAZIONE allegato / DECLARATION OF INCORPORATION annex / ERKLÄRUNG FÜR DEN EINBAU anhang / DECLARATION D'INCORPORATION annexe / DECLARACION DE INCORPORACION anexo / DECLARAÇÃO DE INCORPORAÇÃO anexo / DEKLARACJA WŁADOWNIA załącznik / INBOUWERKLARING bijlage IIB - 2006/42/CE

Le contenu de ce manuel est susceptible de subir des modifications à tout moment et sans aucun préavis.



CAME.COM

CAME S.P.A.

Via Martiri Della Libertà, 15
31030 Dosson di Casier - Treviso - Italy
tel. (+39) 0422 4940 - fax. (+39) 0422 4941